

INNOLevel Серии N-Ex

Сигнализатор предельного уровня сыпучих материалов

Взрывозащищенное исполнение

Обзор применений

Сигнализатор INNOLevel Серии N-Ex представляет собой датчик уровня и служит для мониторинга уровня сыпучих взрывоопасных материалов. Он может быть использован в качестве датчика заполнения, опустошения или промежуточного уровня.

Стандартные примеры применения датчика уровня для сыпучих взрывоопасных материалов, плотность которых не менее 100г/л, приведены ниже:

- Зерно, комбикорм, шрот, лузга
- Мука, крахмал, сахар
- Уголь, угольная пыль
- Древесные опилки, щепа, пеллеты
- и многое другое...

Сигнализатор INNOLevel Серии N-Ex является экономичным решением для достоверного определения уровня заполнения, а также обладает рядом преимуществ:

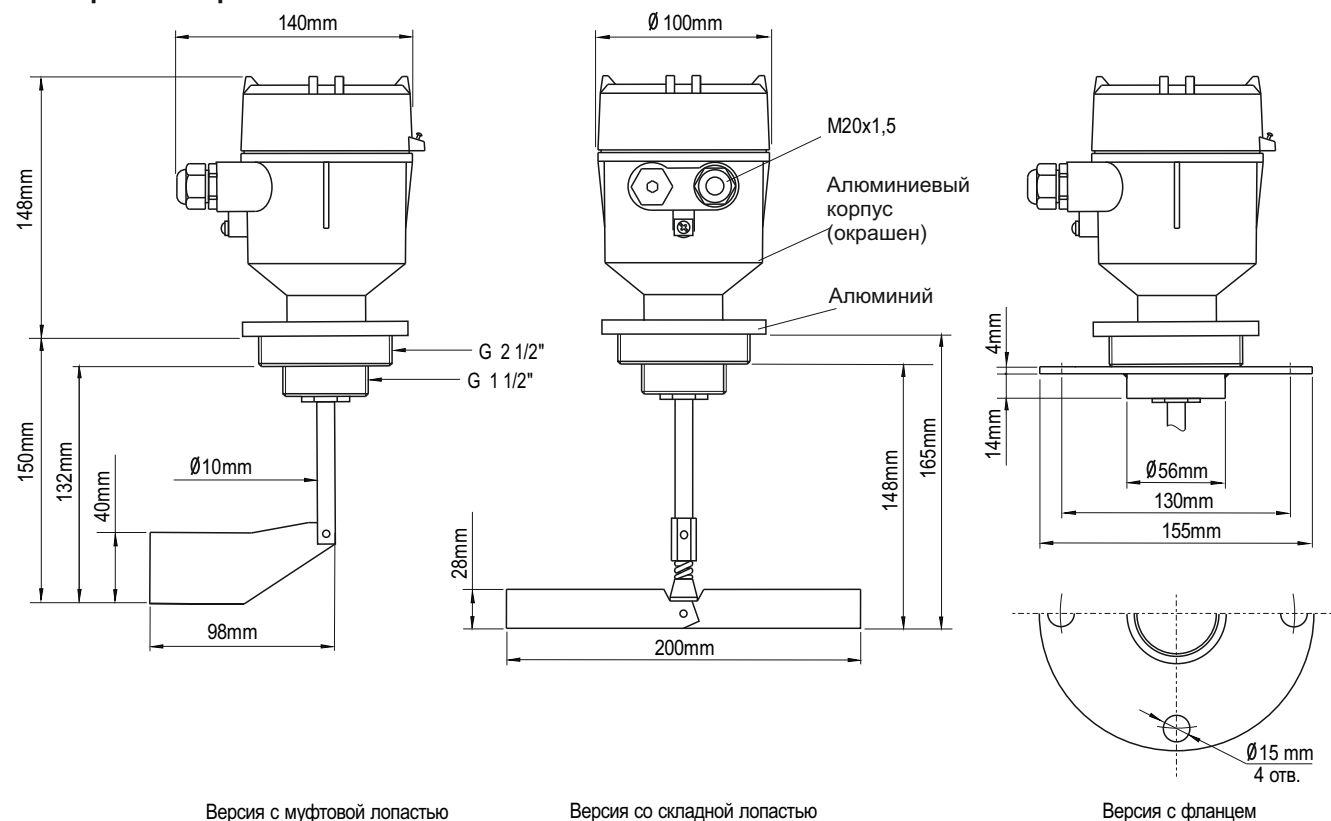
- Опорный подшипник качения вала обеспечивает высокую стойкость к механическим нагрузкам
- Элемент крепления выполнен отдельно с корпусом прибора
- Два типа прямой резьбы G 1 1/2" и G 2 1/2", опционально фланцевое соединение

Сигнализатор INNOLevel Серии N-Ex размещается на емкости сверху или сбоку на требуемой для выполнения измерений высоте.

Принцип работы

Измерительная лопасть приводится в действие синхронным двигателем. При контакте лопасти с материалом происходит останов двигателя. Возникающий реактивный момент используется, чтобы привести в действие микровыключатель, который выдает сигнал (регистрация уровня материала). При снижении уровня материала, пружина возвращает двигатель в исходное положение, лопасть освобождается, и двигатель снова включается.

Размеры / Материалы:



Информация несет ознакомительный характер. Производитель вправе вносить изменения в конструкцию.

Механические характеристики:

Класс защиты	IP66
Подшипник	Подшипник качения
Уплотнение	Радиальное уплотнение вала NBR (бутадиен-акриловая резина)
Проскальзывающая муфта	Защита привода от ударов по лопасти
Скорость вращения лопасти	1 об/мин или 5 об/мин
Задержка сигнала	Свободная лопасть → покрытие ≈ 1.5 сек. Покрытая лопасть → освобождение ≈ 0.2 сек.
Вес	Прибл. 1.5 кг

Электрические характеристики:

Напряжение питания	Переменный ток:
	230В или 110В или 24В 50/60Гц Все напряжения ±10% макс. 4ВА
Выходной сигнал	Постоянный ток:
	24В пост. тока ±10% макс. 2.5Вт
Допустимые предохранители	макс. 5А
Класс защиты	I
Категория установки	II
Степень загрязнения	2

Условия функционирования:

Рабочая температура	-40°C...+80°C*
Макс. рабочее давление	0.8бар
Мин. плотность продукта	> 100г/л
Свойства сыпучего материала	Размер частиц < 50мм
Допустимая мех. нагрузка	макс. 300Н(при L=150мм) на конце вала макс. 100Н(при L=365мм) на конце вала

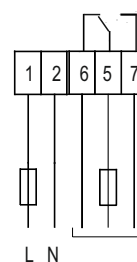
*Для датчиков с напряжением питания 24VDC при температуре ниже -35°C вращение вала начинается после 3-х минутного технологического прогрева (на мотор датчика должно быть подано напряжение питания).

Указания по использованию во взрывоопасных зонах:

Классификация зон	Температура окружающей среды		Макс. темпер. поверхности	Класс нагревостойкости
	Зона 21	Зона 20		
Макс. температура поверхности	+ 40°C	80°C	85°C	T6
	+ 50°C	80°C	95°C	T5
	+ 60°C	80°C	105°C	T4A

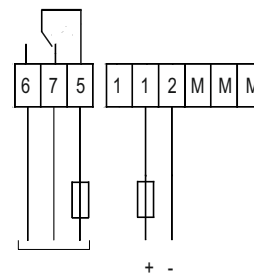
Электрическое соединение:

Переменный ток:



Источник питания Выходной сигнал

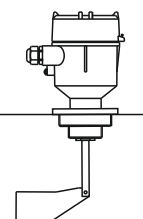
Постоянный ток:



Выходной сигнал Источник питания

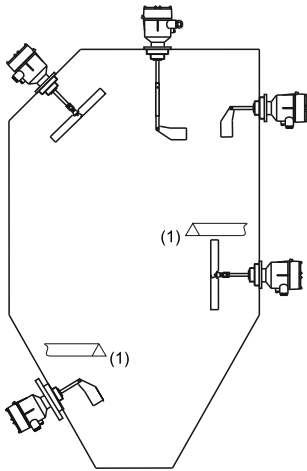
Категория Зона 2D 21

Категория Зона 1D 20



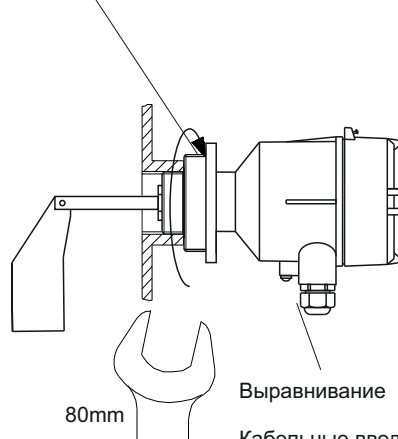
Монтаж

Соблюдайте максимально допустимую механическую нагрузку



Резьбовое исполнение.

Используется тефлоновая лента

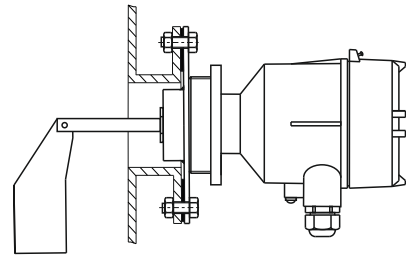


Выравнивание

Кабельные вводы направлены вниз: Степень защиты IP65
Для герметичности используйте кабель соответствующего сечения

Фланцевое исполнение.

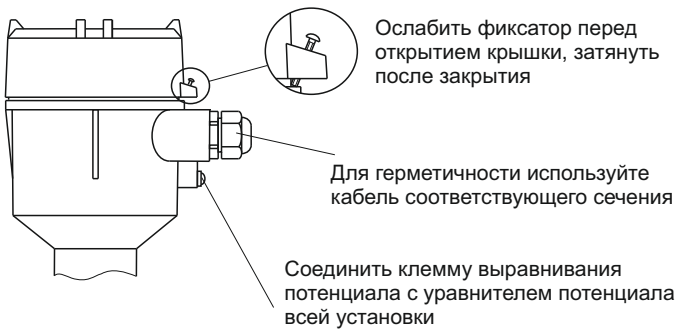
Для уплотнения соединения используется прокладка NBR (входит в комплект)



(1) Рекомендуется устанавливать защитный козырек при высоких механических нагрузках

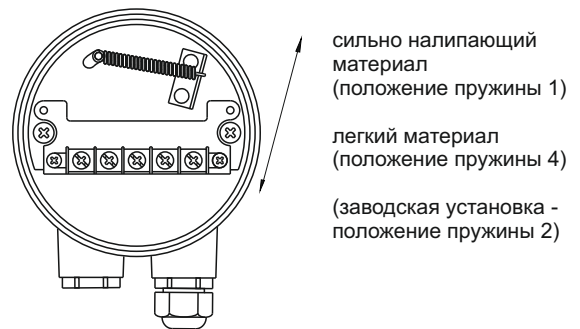
Стандартная муфтовая лопасть 40x98 мм позволяет производить установку датчика в штуцерный ввод длиной до 40 мм без ее демонтажа. При наличии штуцерного ввода большей длины, а также в условиях ограниченного пространства, необходимо применять датчик со складной лопастью 28x200 мм.

Дополнительные требования взрывозащитности



Настройка

Регулировка силы натяжения пружины



Опции

Гайка для монтажа

Шестигранная гайка 1 1/2" для монтажа сигнализатора INNOLevel серии N-Ex.
Варианты исполнений:

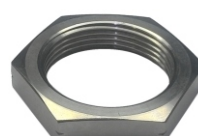
1. Материал: сталь
Артикул: ДУ40С



2. Материал: сталь оцинк.
Артикул: ДУ40СО



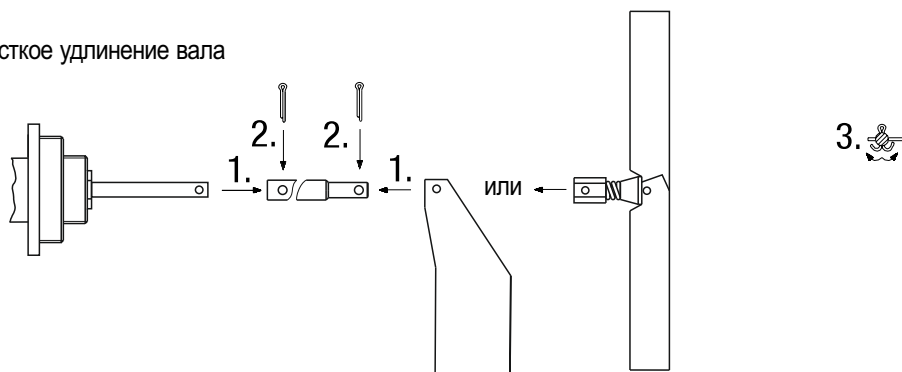
3. Материал: нерж. сталь SUS304
Артикул: ДУ40 S304



Продолжение на странице 4.

Опции (продолжение)

Жесткое удлинение вала

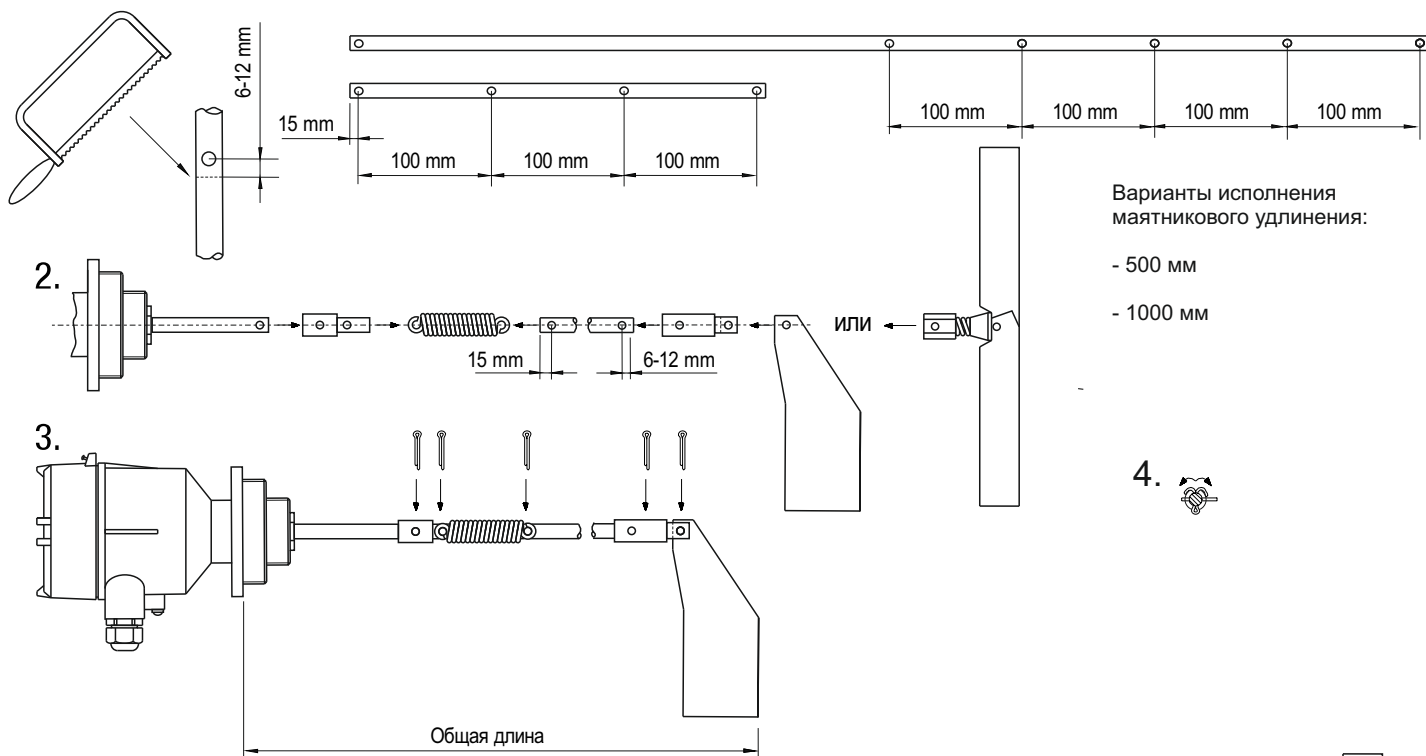


Варианты исполнения жесткого удлинения:

- +50 мм
- +215 мм

Маятниковое удлинение

1. Отрезать необходимую длину маятника

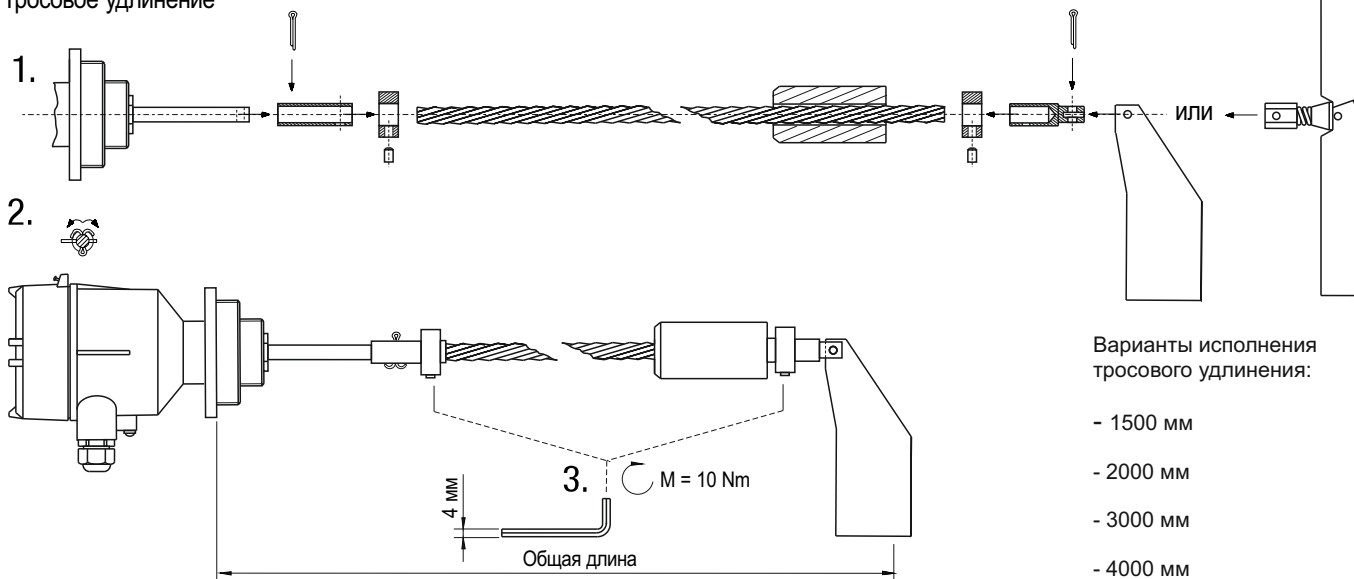


Варианты исполнения маятникового удлинения:

- 500 мм
- 1000 мм

4.

Тросовое удлинение



Варианты исполнения тросового удлинения:

- 1500 мм
- 2000 мм
- 3000 мм
- 4000 мм