

INNOLevel Серии N

Сигнализатор предельного уровня сыпучих материалов

Обзор применений

Сигнализатор INNOLevel серии N представляет собой датчик уровня и служит для мониторинга уровня сыпучих материалов. Он может быть использован в качестве датчика заполнения, опустошения или промежуточного уровня.

Стандартные примеры применения датчика уровня для сыпучих материалов, плотность которых не менее 100г/л, приведены ниже:

- Пластиковые порошки и гранулы
- Строительные материалы
- Пищевые продукты
- Древесные сыпучие материалы
- и многое другое...

Сигнализатор INNOLevel Серии N является экономичным решением для достоверного определения уровня заполнения, а также обладает рядом преимуществ:

- Опорный подшипник качения вала обеспечивает высокую стойкость к механическим нагрузкам
- Элемент крепления выполнен отдельно с корпусом прибора
- Два типа прямой резьбы G 1 1/2" и G 2 1/2", опционально фланцевое соединение

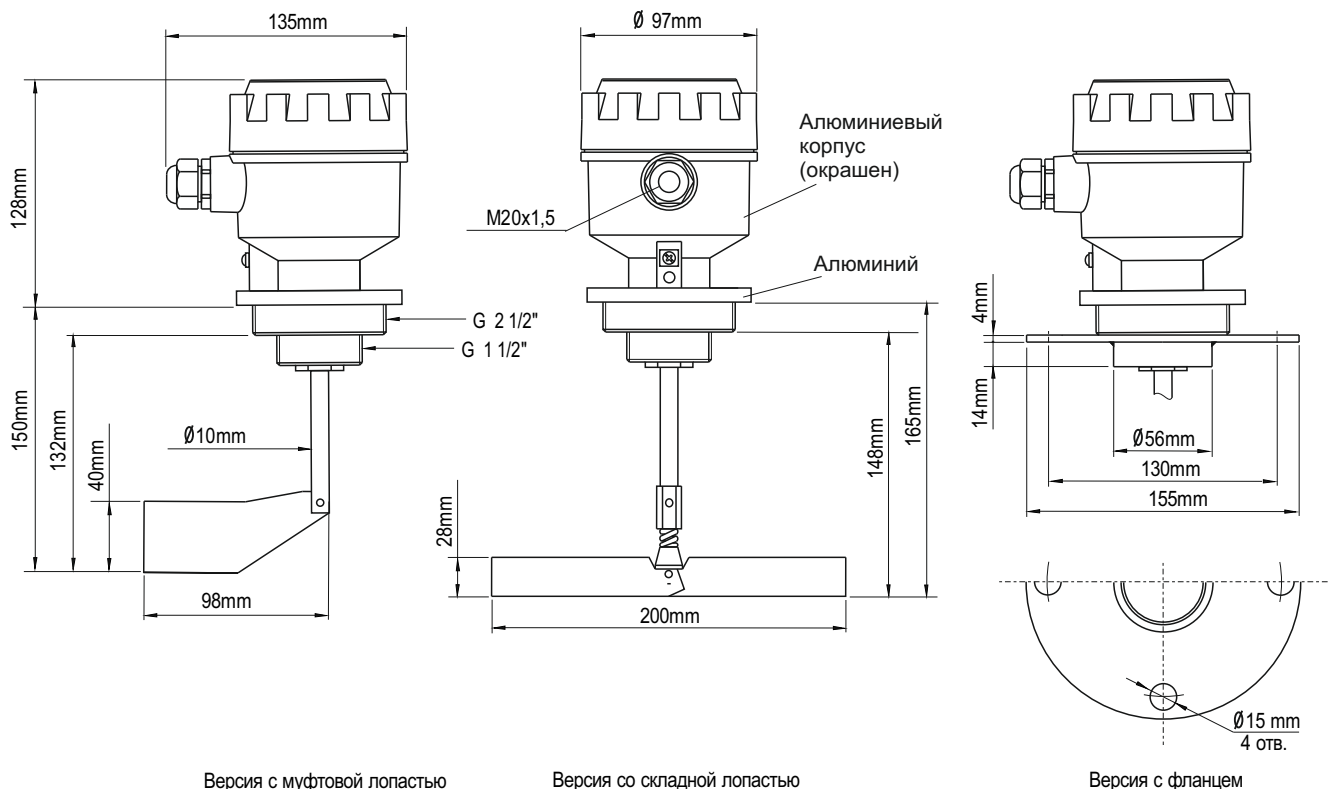
Сигнализатор INNOLevel Серии N размещается на емкости сверху или сбоку на требуемой для выполнения измерений высоте.



Принцип работы

Измерительная лопасть приводится в действие синхронным двигателем. При контакте лопасти с материалом происходит останов двигателя. Возникающий реактивный момент используется, чтобы привести в действие микровыключатель, который выдает сигнал (регистрация уровня материала). При снижении уровня материала, пружина возвращает двигатель в исходное положение, лопасть освобождается, и двигатель снова включается.

Размеры / Материалы:



Информация несет ознакомительный характер. Производитель вправе вносить изменения в конструкцию.

Механические характеристики:

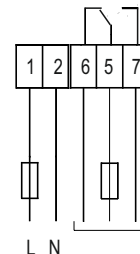
Класс защиты	IP65
Подшипник	Подшипник качения
Уплотнение	Радиальное уплотнение вала NBR (бутадиен-акриловая резина)
Проскальзывающая муфта	Защита привода от ударов по лопасти
Скорость вращения лопасти	1 об/мин или 5 об/мин
Задержка сигнала	Свободная лопасть → покрытие ≈ 1.5 сек. Покрытая лопасть → освобождение ≈ 0.2 сек.
Вес	Прибл. 1.5 кг

Электрические характеристики:

Напряжение питания	Переменный ток:
	230В или 110В или 24В 50/60Гц Все напряжения ±10% макс. 4ВА
	Постоянный ток:
	24В пост. тока ±10% макс. 2.5Вт
Выходной сигнал	Микровыключатель без потенциала (SPDT) макс. 250В перем. тока, 5А, неиндуктивный макс. 30В пост. тока, 3А, неиндуктивный
Допустимые предохранители	макс. 5А
Класс защиты	I
Категория установки	II
Степень загрязнения	2

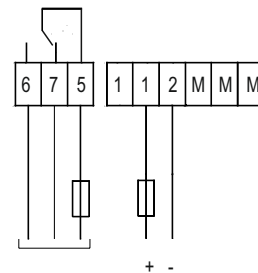
Электрическое соединение:

Переменный ток:



Источник питания Выходной сигнал

Постоянный ток:



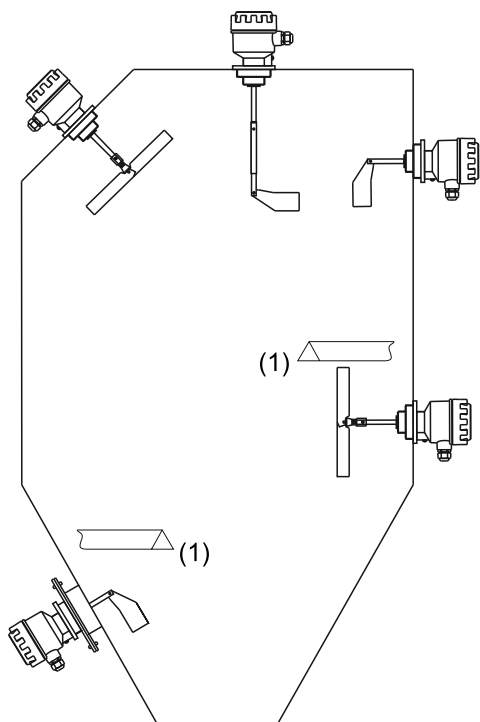
Выходной сигнал Источник питания

Условия функционирования:

Рабочая температура	-40°C...+80°C*
Макс. рабочее давление	0.8бар
Мин. плотность продукта	> 100г/л
Свойства сыпучего материала	Размер частиц < 50мм
Допустимая мех. нагрузка	макс. 300Н (при L=150мм) на конце вала макс. 100Н (при L=365мм) на конце вала

*Для датчиков с напряжением питания 24VDC при температуре ниже -35°C вращение вала начинается после 3-х минутного технологического прогрева (на мотор датчика должно быть подано напряжение питания).

Монтаж



Соблюдайте максимально допустимую механическую нагрузку

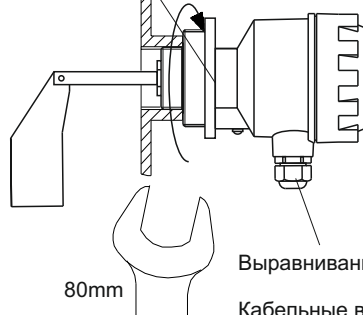
(1) Рекомендуется устанавливать защитный козырек при высоких механических нагрузках

Стандартная муфтовая лопасть 40x98 мм позволяет производить установку датчика в штучерный ввод длиной до 40 мм без ее демонтажа.

При наличии штучерного ввода большей длины, а также в условиях ограниченного пространства, необходимо применять датчик со складной лопастью 28x200 мм.

Резьбовое исполнение.

Используется тефлоновая лента



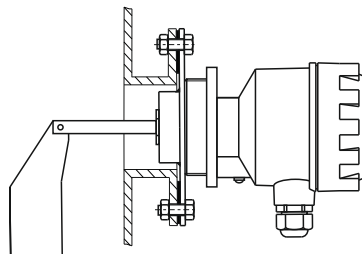
Выравнивание

80mm

Кабельные вводы направлены вниз:
Степень защиты IP65

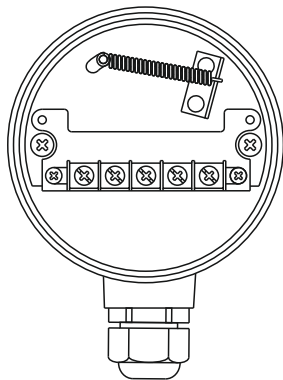
Фланцевое исполнение.

Для уплотнения соединения используется прокладка NBR (входит в комплект)



Для герметичности используйте кабель соответствующего сечения

Настройка



Регулировка силы натяжения пружины

↕ сильно налипающий материал (положение пружины 1)

↕ легкий материал (положение пружины 4)

(заводская установка - положение пружины 2)

Опции

Шестигранная гайка 1 1/2" для монтажа сигнализатора INNOLevel серии N. Варианты исполнений:

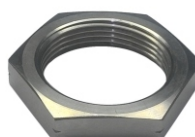
1. Материал: сталь
Артикул: ДУ40С



2. Материал: сталь оцинк.
Артикул : ДУ40СО



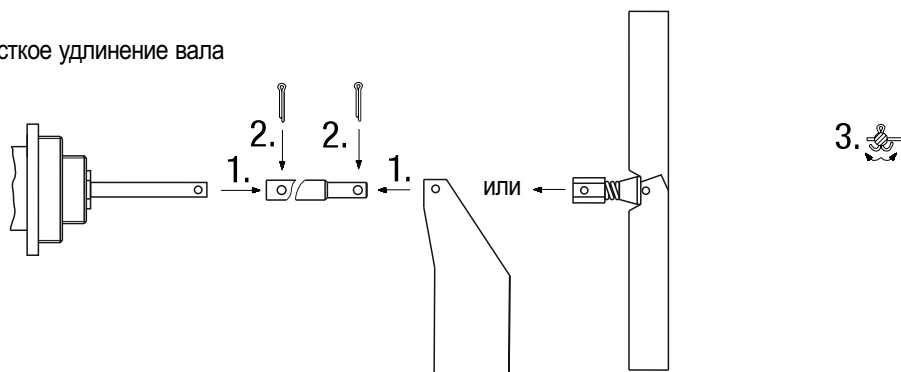
3. Материал: нерж. сталь SUS304
Артикул: ДУ40 S304



Продолжение на странице 4.

Опции (продолжение)

Жесткое удлинение вала

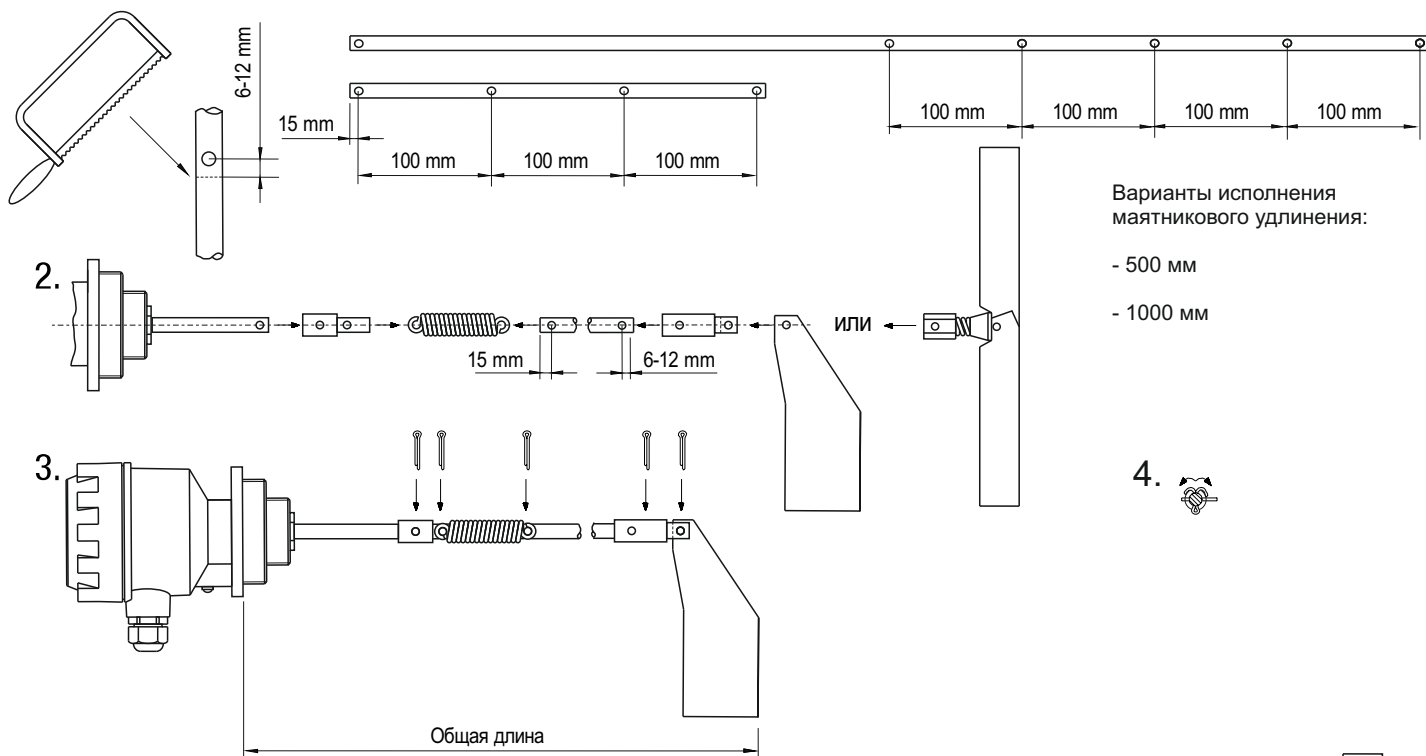


Варианты исполнения жесткого удлинения:

- +50 мм
- +215 мм

Маятниковое удлинение

1. Отрезать необходимую длину маятника

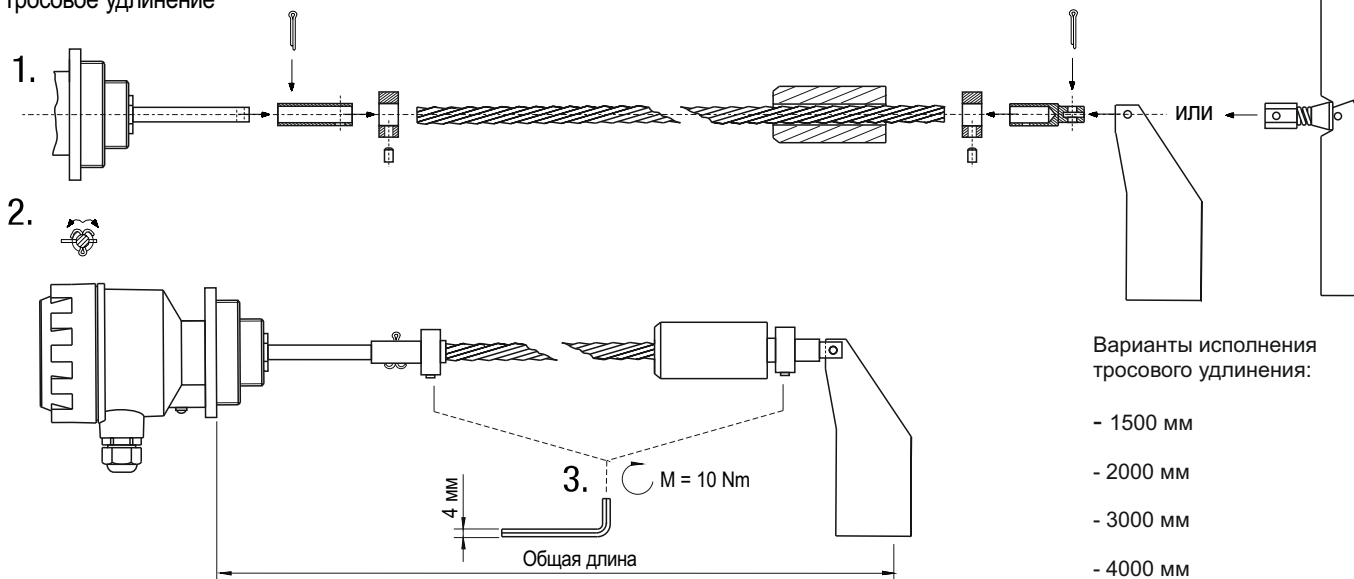


Варианты исполнения маятникового удлинения:

- 500 мм
- 1000 мм

4.

Тросовое удлинение



Варианты исполнения тросового удлинения:

- 1500 мм
- 2000 мм
- 3000 мм
- 4000 мм