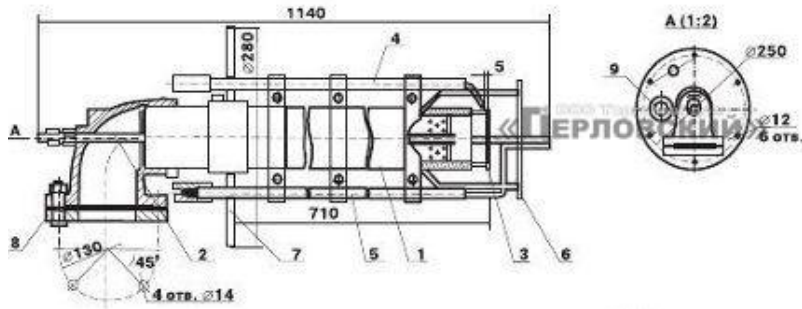
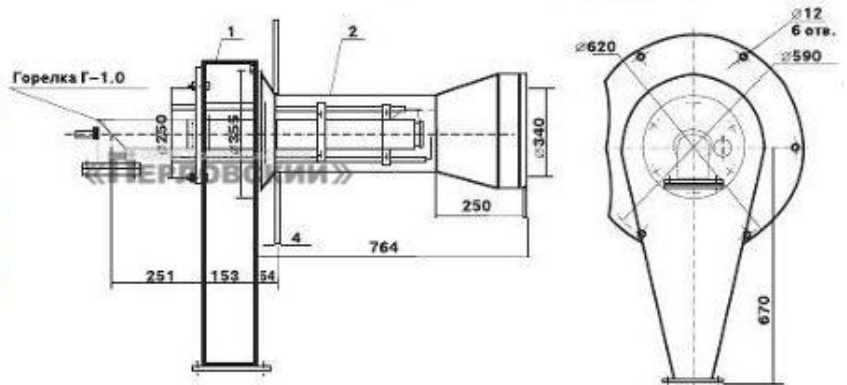


Горелка газовая Г-1.0.



Допускается угольник с прокладкой и фланцем присоединительным устанавливать повернутым на 90°

Устройство воздухоприемное к горелке Г-1.0



Габаритные размеры, мм	
длина	980
ширина	620
высота	950
Масса, кг, не более	40