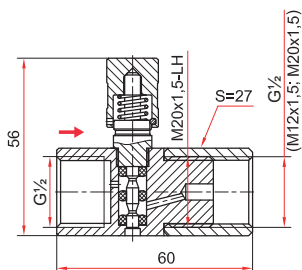


Кнопочный запорный клапан АГ-М



→
направление потока



Тип
Нормально закрытый

Рабочее давление, МПа
1,6

Максимальное давление, МПа
2,4

Максимальная рабочая температура, °С
60

Резьба присоединения к процессу
G $\frac{1}{2}$ (внутренняя)

Резьба присоединения к СИ
G $\frac{1}{2}$, M20x1,5 или M12x1,5 (внутренняя, накидная гайка)

Материал корпуса
Сталь 10

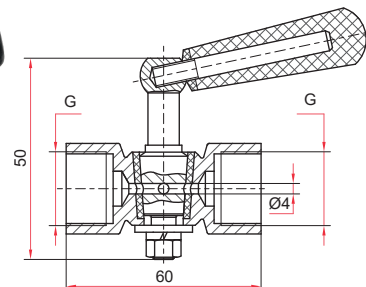
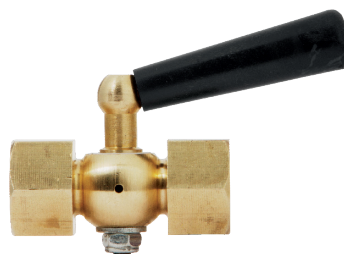
Материал втулки
Латунь

Уплотнение
Смесь резиновая НО-68-И-НТА

Максимальный вес, кг
0,26

Пример обозначения: Клапан кнопочный АГ-М G1/2-M12x1,5 (внутр.-внутр. накидная гайка)

Трехходовой кран с фторопластовой прокладкой и натяжной гайкой



Рабочее давление, МПа
2,5

Максимальное давление, МПа
6

Максимальная рабочая температура, °С
150

Резьба присоединения
G $\frac{1}{4}$ / G $\frac{1}{2}$ / M12x1,5 / M20x1,5

Исполнение (резьба)
Внутренняя / наружная
Внутренняя / внутренняя

Материал корпуса
Латунь

Материал седла
Фторопласт

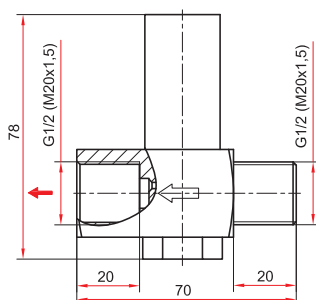
Максимальный вес, кг
0,20

Техническая документация
ГОСТ 21345-2005

Пример обозначения: Трехходовой кран G $\frac{1}{2}$ – G $\frac{1}{2}$ (внутр. – внутр.) с фторопластовой прокладкой и натяжной гайкой, латунь

Предохранительный клапан ПК-03

Применяются для защиты СИ от превышения максимально допустимого давления.



Диапазон уставки, МПа
0,4...1,6 / 1,6...4* / 4...8* / 8...40*

Максимальное рабочее давление, МПа
40

Диапазон рабочих температур, °С
–40...+150

Резьба присоединения
M20x1,5, G $\frac{1}{2}$ *, NPT $\frac{1}{2}$ *

Исполнение (резьба)
Наружная / внутренняя

Материал корпуса
Нержавеющая сталь 08X17H13M2

Уплотнение
Витон

Максимальный вес, кг
0,43

* – под заказ



Клапаны ПК-03 не могут применяться вместо регулирующих или запорных устройств!

Пример обозначения: ПК-03(0,4-1,6МПа), M20x1,5–M20x1,5 (внутр.–наруж.), нерж.