



## **РЕЛЕ КОНТРОЛЯ И ЗАЩИТЫ**

**РКЗ-5, РКЗ-25, РКЗ-50, РКЗ-250,  
РКЗ-500, РКЗ-900**

**ПАСПОРТ**  
ЮИПН 411711.064 ПС

Защищено Патентами РФ  
Правообладатель - ООО "СибСпецПроект", Россия, г.Томск  
Разработчик - ООО "СибСпецПроект", Россия, г.Томск  
[www.smartrele.ru](http://www.smartrele.ru)

## 1. ОБЩИЕ УКАЗАНИЯ

1.1 Настоящий паспорт является документом, устанавливающим правила эксплуатации, транспортировки и хранения реле контроля и защиты электроустановок типа РКЗ (далее - реле).

1.2 Перед началом эксплуатации реле необходимо внимательно ознакомиться с настоящим паспортом.

1.3 При покупке реле проверяйте его комплектность, отсутствие механических повреждений, наличие штампов и подписей торгующих организации в гарантийных талонах и в свидетельстве о приемке предприятия - изготовителя.

## 2. НАЗНАЧЕНИЕ

2.1 Реле предназначено для установки в цепях питания трехфазных электродвигателей и других электроустановок переменного тока промышленной частоты 50Гц номинальным напряжением 230/400В для их защиты от аварийных режимов работы.

При косвенном подключении через дополнительные трансформаторы тока реле могут использоваться в электрических сетях на любое напряжение.

2.2 Реле осуществляет контроль токов в трех фазах обслуживаемой электроустановки и при выявлении аварийных режимов работы отключает ее. Отключение происходит в следующих аварийных ситуациях:

- при перегрузке по току;
- при недогрузке по току;
- при недопустимом перекосе фаз по току;
- при обрыве любой фазы.

Защитное отключение осуществляется путем размыкания цепи катушки управления электромагнитного пускателя (контактора).

2.3 Реле изготавливается шести номиналов: 5, 25, 50, 250, 500 и 900, соответствующих верхнему пределу уставки максимального тока в амперах.

2.4 Реле изготавливается в исполнении УХЛ категории 3 по ГОСТ 15150 и предназначено для работы при температуре окружающей среды от  $-40$  до  $+40$  °С при относительной влажности до 95%.

2.5 Реле работает совместно с пультом управления ПУ-02Л (изготавливается и поставляется отдельно по требованию заказчика), обеспечивающим считывание данных и регулировку уставок реле по беспроводному оптическому каналу связи.

2.6 Реле работает совместно с пультом управления ПУ-02С (изготавливается и поставляется отдельно по требованию заказчика), обеспечивающим считывание данных и регулировку уставок реле по бесконтактному проводному каналу связи.

2.7 Реле работает совместно с Адаптером USB ЮИПН 203127.001 (изготавливается и поставляется отдельно по требованию заказчика), обеспечивающим передачу данных о работе электроустановки в персональный компьютер ПК (ноутбук) и мониторинг работы электродвигателя на экране ПК в реальном масштабе времени.

2.8 Реле работает совместно с адаптером Ethernet ЮИПН 203127.002, используемым для построения систем удаленного мониторинга и сбора информации о работе электроустановок с произвольным количеством объектов на базе сети Ethernet.

2.9 Реле работает совместно с Адаптером RS-485 ЮИПН 203127.004.

Адаптер RS-485 представляет собой устройство, позволяющее подключить реле к сети с интерфейсом RS-485.

Может использоваться для подключения к АСУ, работающей под управлением SCADA-систем.

### 3. ТЕХНИЧЕСКИЕ ХАРАКТЕРИСТИКИ

3.1 Пределы контролируемых токов в каждой из трёх фаз электроустановки:

РКЗ-5	от 0 до	25 А;
РКЗ-25	от 0 до	125 А;
РКЗ-50	от 0 до	250 А;
РКЗ-250	от 0 до	1250 А;
РКЗ-500	от 0 до	2500 А;
РКЗ-900	от 0 до	4500 А.

3.2 Пределы регулирования режимных уставок по току перегрузки **I<sub>max</sub>**, недогрузки **I<sub>min</sub>** и дисбалансу токов **D<sub>m</sub>**:

РКЗ-5	от 0.4 до	5 А, шаг 0.02А;
РКЗ-25	от 2.0 до	25 А, шаг 0.1А;
РКЗ-50	от 5.0 до	50 А, шаг 0.2А;
РКЗ-250	от 20 до	250 А, шаг 1А;
РКЗ-500	от 40 до	500 А, шаг 2А;
РКЗ-900	от 80 до	900 А, шаг 4А.

3.3 Время задержки срабатывания защитного отключения **T<sub>зад</sub>** – регулируемое в пределах от 3 до 250 секунд с шагом 1сек.

3.4 Время задержки срабатывания защитного отключения при пуске электроустановки **T<sub>п</sub>** - регулируемое в пределах от 3 до 250 секунд с шагом 1сек.

3.5 Время задержки срабатывания защитного отключения при обрыве фазы фиксировано и составляет 3 +0,2 сек.

3.6 Реле сохраняет в энергонезависимой памяти значения контролируемых токов и причину восьми последних по времени аварийных отключений.

Пультom возможен просмотр параметров только последнего аварийного отключения. Просмотр всего журнала аварийных отключений возможен только на ПК с помощью адаптера USB.

3.7 Реле регистрирует и сохраняет в памяти неограниченное время информацию о количестве и причинах аварийных отключений. Максимальное число регистрируемых аварийных отключений - 255.

3.8 Реле имеет режим автоматического сброса защиты через заданный интервал времени **T<sub>апп</sub>**, регулируемый в пределах от 1 до 255 минут.

3.9 Реле имеет режим автоматического отключения электроустановки через заданный интервал времени **T<sub>max</sub>**, регулируемый в пределах от 1 до 255 минут.

3.10 Реле коммутирует электрическую цепь переменного тока от 0,01 до 1,5 А при напряжении от 180 до 460 В.

3.11 Питание реле осуществляется от сети переменного тока напряжением от 180 до 460 В частотой 50±2 Гц.

3.12 Мощность, потребляемая реле от сети - не более 2 Вт.

3.13 Габаритные размеры реле - не более 60 x 80 x 96 мм (без датчиков тока)

3.14 Габаритные размеры датчиков тока реле (внутренний x внешний диаметр x высота, мм):

- РКЗ-5	- 10 x 40 x 15;
- РКЗ-25	- 10 x 40 x 15; *
- РКЗ-50	- 24 x 54 x 18;
- РКЗ-250	- 42 x 74 x 20;
- РКЗ-500	- 42 x 74 x 20;
- РКЗ-900	- 65 x 122 x 24.

\*Примечание: по требованию заказчика может комплектоваться датчиками типоразмера 24 x 54 x 18 мм.

### 3.15 Масса реле:

РКЗ-5	- не более 0.4 кг;
РКЗ-25, РКЗ-50	- не более 0.5 кг;
РКЗ-250, РКЗ-500	- не более 0.7 кг;
РКЗ-900	- не более 1.3 кг.

3.16 Средний срок службы реле - не менее 5 лет.

## 4. КОМПЛЕКТНОСТЬ

В комплект поставки реле входят:

Реле	- 1 шт.
Паспорт на реле ЮИПН 411711.064	- 1 шт.
Пульт управления ПУ-02Л	- 1 шт *
Пульт управления ПУ-02С	- 1 шт *
Индикатор сигнальный ИС	- 1 шт *
Контакт сигнальный КС ~240 В 0.3 А	- 1 шт *
Адаптер USB ЮИПН 203127.001	- 1 шт.*
Адаптер Ethernet ЮИПН 203127.002	- 1 шт.*
Адаптер RS-485 ЮИПН 203127.004	- 1 шт.*

*Примечание:*

\* Дополнительные устройства, поставляемые по требованию заказчика.

## 5. УСТРОЙСТВО И ПРИНЦИП РАБОТЫ

5.1 Общий вид, габаритные и установочные размеры реле показаны на рисунке 1а.

Принцип работы реле поясняют схемы, приведенные на рисунках 2,3,4.

5.2 Реле контролирует токи в трех фазах электроустановки, сравнивает их значения с заданными уставками и, в случае выхода за установленные пределы, производит аварийное отключение, сохраняя параметры аварийного отключения. Для хранения уставок, счетчиков аварий, протокола аварийных отключений реле оборудовано блоком энергонезависимой памяти.

5.3 На передней панели реле расположены семь световых индикаторов 4 – 8 для отображения режима его работы, бесконтактный разъем "X1", предназначенный для подключения пультов и других внешних устройств (цифровой вход/выход) и оптический инфракрасный (ИК) передатчик 9 и приемник 10.

5.4 Индикация нормального режима электродвигателя по току осуществляется индикатором 4 "РАБОТА". Если двигатель отключен, индикатор "РАБОТА" светится непрерывно. Если двигатель включен, индикатор работает в прерывистом режиме (мигает). Цепь исполнительного контакта реле (выводы 1 и 2) при этом замкнута.

5.5 При выходе режима по току за пределы уставок реле переходит в режим АВАРИЯ, индикатор "РАБОТА" гаснет и включается один из индикаторов 5 - 8, указывающих причину аварии, с одновременным размыканием исполнительного контакта (выводы 1 и 2), что приводит к отключению контактора К.

5.5 Питание реле обеспечивается наличием переменного напряжения сети от 180 до 460 В между его выводами 1 и 3 реле.

5.6 Пульт управления ПУ-02Л (рис.1б) с автономным питанием обеспечивает дистанционное считывание информации от реле и ее отображение на экране цифрового дисплея, а также обеспечивает программирование уставок защит.

Связь пульта с реле осуществляется по оптическому беспроводному каналу связи, который обеспечивается инфракрасным приемопередающими элементами 19,20. Дальность связи находится в пределах от 5 до 30 см.

Один пульт может работать с любым количеством реле.

5.7 Пульт управления ПУ-02С (рис.1в) с автономным питанием обеспечивает дистанционное считывание информации от реле и ее отображение на экране цифрового дисплея, а также обеспечивает программирование уставок защит.

Реле и пульт обмениваются информацией по каналу связи, который обеспечивается посредством кабеля 21 с бесконтактным зондом 22, подключаемым к разъему "Х1" реле.

Один пульт может работать с любым количеством реле.

5.8 Деблокировка защиты и возврат реле в исходное состояние при необходимости осуществляется снятием напряжения сетевого питания с реле на время более 1 сек.

Для обеспечения возможности деблокировки защиты в цепи питания реле может быть установлен вспомогательный выключатель S. В схеме рис.3 деблокировка защиты осуществляется нажатием кнопки СТОП.

5.9 На боковой панели реле расположено бесконтактное гнездо Х4, предназначенное для подключения внешних устройств аварийной сигнализации – индикатора сигнального ИС или контакта сигнального КС, поставляемых по требованию заказчика.

5.10 Индикатор сигнальный ИС (рис.6) представляет собой шлейф, подключаемый к гнезду Х4 реле со светодиодным индикатором на конце, который может быть вынесен на панель управления.

5.11 Контакт сигнальный КС (рис.7) предназначен для управления более мощным устройством сигнализации и обеспечивает коммутацию тока до 0.3 А при напряжении от 180 до 265 В. В качестве нагрузки КС может использоваться лампа накаливания, звонок (сирена), вспомогательный пускатель (реле) и т.п.

5.12 Индикатор сигнальный (контакт сигнальный) включается при аварийном срабатывании реле.

5.13 Реле РКЗ-5, РКЗ-25 могут подключаться к электролинии косвенно через трансформаторы тока. Датчики тока устанавливаются во вторичной цепи трансформаторов тока в соответствии с одной из схем, приведенных на рис.5.

Для обеспечения прямого отсчета контролируемого тока в этих моделях предусмотрена возможность установки коэффициента трансформации  $K_{тр} = (I_1 / I_2)$ , где:

$I_1$  – номинальный первичный ток ТТ;

$I_2$  – номинальный вторичный ток ТТ.

5.14 Подключение реле к ПК через адаптер USB позволяет осуществлять мониторинг работы электроустановки в реальном масштабе времени на экране ПК и просматривать журналы аварийных отключений.

Порядок работы с адаптером USB и прилагаемой к нему программой описан в паспорте на адаптер USB ЮИПН 203127.001 ПС.

5.15 Порядок работы реле с адаптером RS-485 описан в паспорте на Адаптер RS-485 ЮИПН 203127.004 ПС.

5.16 Порядок работы реле с адаптером Ethernet описан в паспорте на Адаптер Ethernet ЮИПН 203127.002 ПС.

## 6. УКАЗАНИЕ МЕР БЕЗОПАСНОСТИ

6.1 Во избежание поражения электрическим током все виды работ по монтажу, подключению и техническому обслуживанию реле допускается производить только при полном снятии напряжения в сети.

6.2 Запрещается эксплуатация реле во взрывоопасных помещениях.

6.3 Не допускается длительное превышение тока в цепи управления реле сверх допустимого (1,5 А), что может привести к выходу реле из строя. В связи с этим при работе с контакторами V-VI габарита рекомендуется устанавливать в схему управления промежуточное реле.

6.4 Запрещается установка датчиков тока реле на не изолированные провода (шины). Не рекомендуется установка датчиков в непосредственной близости от контактных соединений, которые могут нагреваться во время работы и привести к перегреву датчиков.

## 7. РАЗМЕЩЕНИЕ И МОНТАЖ РЕЛЕ

7.1. Реле рекомендуется устанавливать в закрытых шкафах совместно с другим пусковым электрооборудованием. Для крепления реле в его корпусе предусмотрены два крепёжных отверстия.

7.2. Подключение реле производится в соответствии со схемами, приведенными на рис.2,3,4. Возможны другие варианты подключения реле.

## 8. ПОРЯДОК РАБОТЫ

8.1 При включении напряжения сетевого питания электроустановки реле готово к работе.

8.2 При нормальной работе электроустановки светится желтый индикатор РАБОТА.

8.3 В случае выхода режима за пределы уставок реле произведет защитное отключение, индикатор РАБОТА гаснет, включается один из индикаторов аварий 5 - 8:

- **Обр.Фазы** - отключение по обрыву фазы;
- **$I > I_{max}$**  - отключение по перегрузке;
- **$I < I_{min}$**  - отключение по недогрузке;
- **$D > D_{max}$**  - отключение по превышению дисбаланса.

Если произошло отключение по обрыву фазы, то мигающие индикаторы 6,7,8 указывают отсутствующую фазу.

8.4 Для сброса защиты отключите питание реле на время 2-3 сек, после чего возможно повторное включение электроустановки.

8.5 Если необходимо проконтролировать текущий режим электроустановки, выяснить причину аварийного отключения или изменить режимные уставки, воспользуйтесь пультом управления ПУ-02Л или ПУ-02С.

8.6 Работа с пультом управления ПУ-02Л.

8.6.1 Проверьте состояние элементов питания пульта, для чего нажмите и отпустите кнопку "ПИТАНИЕ", на экране дисплея должно появиться сообщение:

Если изображение не появляется или оно недостаточно контрастно, то это свидетельствует о чрезмерном разряде элементов питания пульта, и их необходимо заменить. Не нужно удерживать кнопку ПИТАНИЕ в нажатом состоянии во время сеанса работы. По окончании работы питание пульта отключается автоматически через 3-4 секунды.

8.6.2 Поднесите пульт к реле на расстояние 5-30 см, совместив ось ИК - излучателя реле и ИК - приемника пульта, нажмите кратковременно кнопку ПИТАНИЕ. Появится знак \* в правом верхнем углу дисплея пульта - информация считана. На дисплее отображается информация страницы №0.

8.7 Отображаемая информация размещается на пяти страницах дисплея, последовательное переключение которых осуществляется с помощью кнопок "ВЫБОР СТРАНИЦЫ" в прямом или обратном порядке.

8.7.1 На странице № 0 дисплея отображается:

8.7.1.1 Текущее состояние электроустановки: СТОП (отключено), РАБОТА (режим в норме) или АВАРИЯ (произошло аварийное отключение), или ПЕРЕРЫВ (отключено по программе)

8.7.1.2 Тип и номинал реле (в режиме СТОП или РАБОТА).

8.7.1.3. В режиме АВАРИЯ указывается предполагаемая причина аварийного отключения:

- НЕТ ФАЗЫ** отключение в результате обрыва фазы
- I>Imax** - перегрузка по току
- I<Imin** - недогрузка по току
- D>Dmax** - превышение допустимого дисбаланса и состояние таймера, показывающего остаток времени в минутах и секундах до автоматического сброса защиты, или отключения.

8.7.2 На странице №1 отображается:

8.7.2.1 В режиме СТОП или РАБОТА текущее значение фазных токов **Ia, Ib, Ic** и дисбаланса **Di** электроустановки в Амперах.

8.7.2.2 В режиме АВАРИЯ - значение фазных токов и дисбаланса в момент предшествующий аварийному отключению.

8.7.3 На странице № 2 отображаются значения уставок защиты по току перегрузки **Imax**, недогрузки **Imin** и **Dm** в Амперах.

8.7.4 На странице № 3 отображаются установленные значения времени задержки срабатывания защитного отключения **Tзад** и **Tп** в единицах секунд, времени до автоматического сброса защиты **Tапп** и времени до автоматического отключения **Tmax** в единицах минут.

8.7.5 На странице № 4 отображаются значения четырёх счётчиков аварийных отключений, условно обозначенных символами:

- О - число отключений по обрыву фазы
- П - число отключений по перегрузке по току
- Н - число отключений по недогрузке по току
- Д - число отключений по превышению дисбаланса

## 8.8. Программирование реле

Программирование реле заключается в установке требуемых значений режимных уставок защиты. Могут быть установлены следующие параметры:

■ **I<sub>max</sub>**-порог срабатывания защиты по току перегрузки, А. Если установлено значение **I<sub>max</sub>=0**, то эта функция не действует (отключена)

■ **I<sub>min</sub>** - порог срабатывания защиты по току недогрузки, А. Если эта функция не используется, то следует установить значение параметра **I<sub>min</sub>=0**;

■ **D<sub>max</sub>** - порог срабатывания защиты по дисбалансу токов, А. Если установлено значение **D<sub>m</sub>=0**, то эта функция не действует (отключена);

■ **T<sub>зад</sub>**.- время срабатывания защитного отключения, в секундах;

■ **T<sub>п</sub>** - время задержки срабатывания защитного отключения при пуске в секундах;

■ **T<sub>апп</sub>** - время в минутах до автоматического сброса защиты. Если установлено значение **T<sub>апп</sub>=0**, то эта функция не действует, сброс защиты может осуществляться только снятием с реле напряжения сетевого питания;

■ **T<sub>max</sub>** - время в минутах до автоматического отключения электроустановки. Если установлено значение **T<sub>max</sub>=0**, то эта функция не действует;

■ **K<sub>тр</sub>** - коэффициент трансформации при установке РКЗ во вторичных цепях трансформаторов тока ( только для РКЗ-5, РКЗ-25).

Порядок программирования следующий:

8.8.1 Произведите считывание информации с реле в соответствии с п.8.6.2.

8.8.2 Последовательным нажатием кнопки ВЫБОР ПАРАМЕТРА на пульте выберите параметр (уставку), который необходимо изменить.

8.8.3 С помощью кнопок ВЫБОР СТРАНИЦЫ установите требуемые значения параметра (отображается в правом нижнем углу индикатора).

8.8.4 Удерживайте пульт на связи с реле. Запись нового значения уставки будет закончена, когда значение параметра, отображаемое в левом нижнем углу индикатора, совпадёт с установленным.

8.8.5 При необходимости повторите п.п.8.8.2 ...8.8.4 для изменения других параметров.

8.8.6 Для выхода из режима программирования уставок нажмите коротко-временно кнопку ПИТАНИЕ.

8.9 Сброс счетчиков аварий.

Сброс (обнуление) счетчиков аварийных отключений реле при необходимости производится в следующем порядке:

8.9.1 Поднесите пульт к реле на расстояние 5-15 см, совместив ось ИК - излучателя реле и ИК -приемника пульта.

8.9.2 Нажмите кнопку ВЫБОР ПАРАМЕТРА на пульте и, удерживая ее, нажмите затем коротковременно кнопку ПИТАНИЕ. На дисплее в верхней строке появятся символы:

**О П Н Д** - условные обозначения счетчиков аварии.

Удерживайте пульт на связи с реле, пока все счетчики во второй строке дисплея не обнулится.



#### 8.10 Работа с пультом управления ПУ-02С.

Работа с пультом управления ПУ-02С аналогична работе с пультом ПУ-02Л. Перед началом работы нужно соединить реле с пультом с помощью соединительного кабеля через разъем Х1 реле.

#### 9. ТЕХНИЧЕСКОЕ ОБСЛУЖИВАНИЕ

Техническое обслуживание реле заключается в периодическом удалении по мере необходимости пыли и других загрязнений с поверхностей ИК -излучателя и ИК -приемника реле с помощью чистой салфетки, которые могут являться причиной нарушения оптической связи между реле и пультом.

#### 10. ВОЗМОЖНЫЕ НЕИСПРАВНОСТИ И МЕТОДЫ ИХ УСТРАНЕНИЯ

Реле является сложным электронным изделием, ремонт которого возможен только в условиях предприятия-изготовителя. При возникновении любых неисправностей следует обращаться на предприятие-изготовитель реле.

#### 11. ГАРАНТИИ ИЗГОТОВИТЕЛЯ

Изготовитель гарантирует нормальную работу реле при соблюдении условий эксплуатации в течение 36 месяцев с момента продажи.

Рекламации предъявляются потребителем предприятию - изготовителю согласно действующему законодательству.

Изготовитель оставляет за собой право вносить в конструкцию реле изменения, не ухудшающие технические характеристики реле.

#### 12. СВЕДЕНИЯ О СОДЕРЖАНИИ ДРАГОЦЕННЫХ МЕТАЛЛОВ

Реле драгоценных металлов и сплавов не содержит.

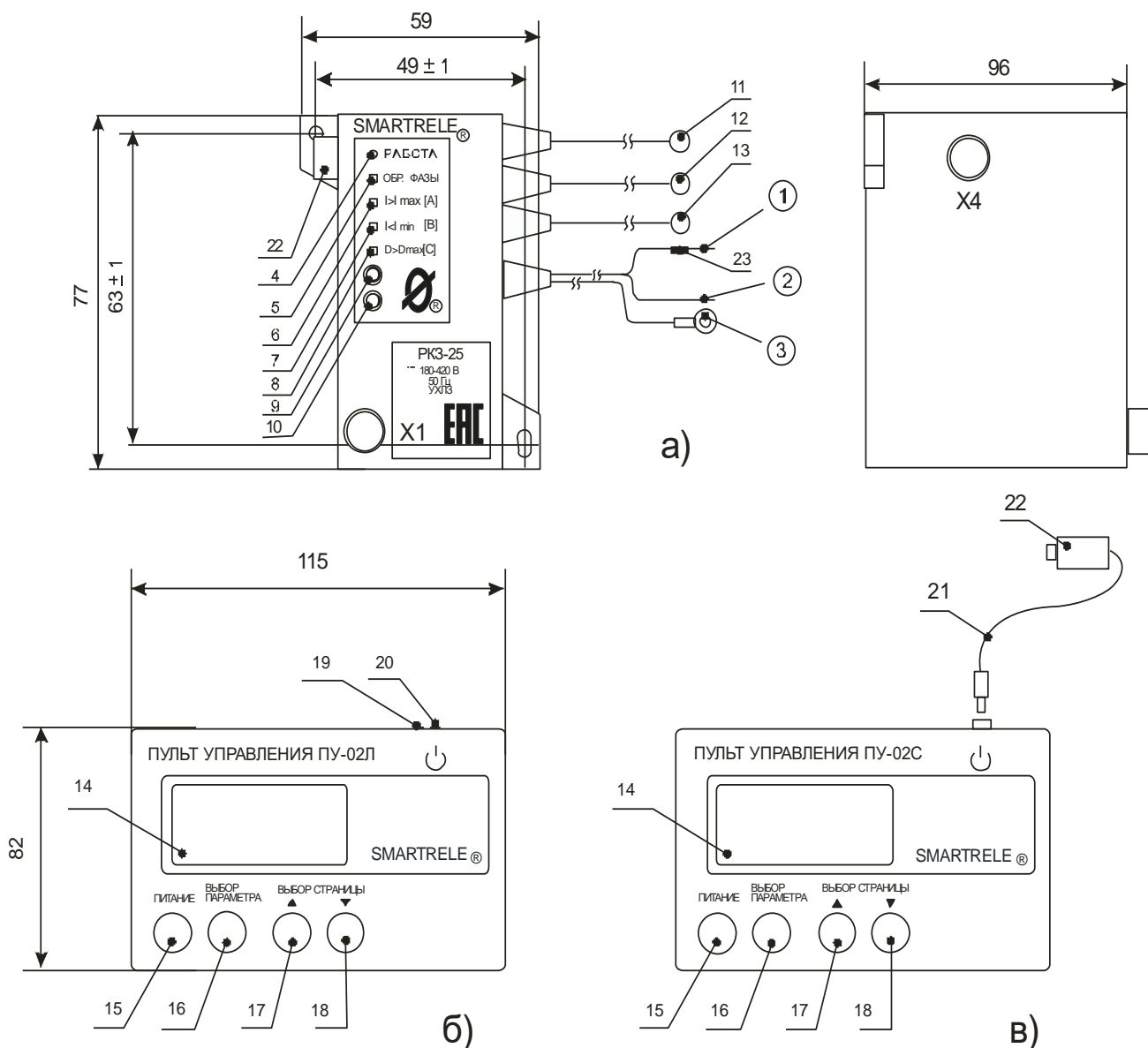
#### 13. СВИДЕТЕЛЬСТВО О ПРИЕМКЕ

Реле типа РКЗ - \_\_\_\_\_, заводской № \_\_\_\_\_, выпускаемое по ТУ 3425-005-79200647-2008, проверено и признано годным к эксплуатации.

Дата изготовления \_\_\_\_\_

Штамп ОТК \_\_\_\_\_

Подпись лица, ответственного за приемку



а) реле  
 б) пульт управления ПУ-02Л  
 в) пульт управления ПУ-02С

- ①- вывод 1 "ПИТАНИЕ" (помечен цветной меткой 23)
- ② - вывод 2 "КОНТАКТОР"
- ③ - вывод 3 "НЕЙТРАЛЬ"
- 4 - индикатор "РАБОТА"
- 5,6,7,8 - индикаторы "АВАРИЯ"
- 9 - ИК-излучатель реле
- 10 - ИК-приемник реле
- 11,12,13 - датчики тока
- 14 - дисплей
- 15 - кнопка "ПИТАНИЕ"
- 16 - кнопка "ВЫБОР ПАРАМЕТРА"
- 17,18 - кнопка "ВЫБОР СТРАНИЦЫ"
- 19 - ИК-излучатель пульта
- 20 - ИК-приемник пульта
- 21 - соединительный кабель
- 22 - зонд

Рисунок 1 - общий вид реле и пультов, расположение их органов индикации и управления

~ 230/400 В

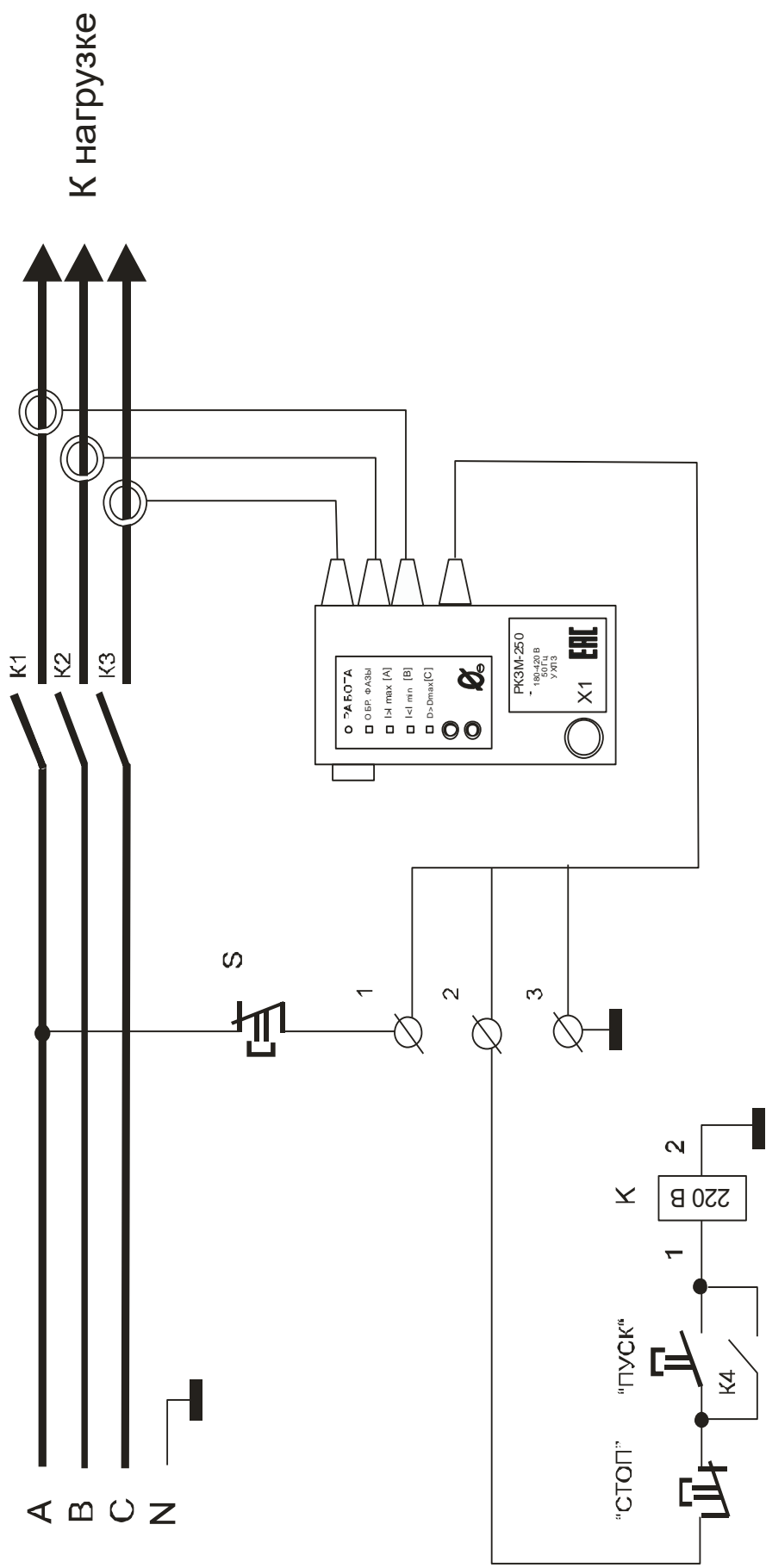


Рисунок 2 - подключение реле в схему управления контактора с предотвращением самозапуска при восстановлении питания (вариант 1)

**Примечание.** При использовании контактора с катушкой на 380 В вывод 2 катушки и вывод 3 релеподключаются к фазе В (С).

~ 230/400 В

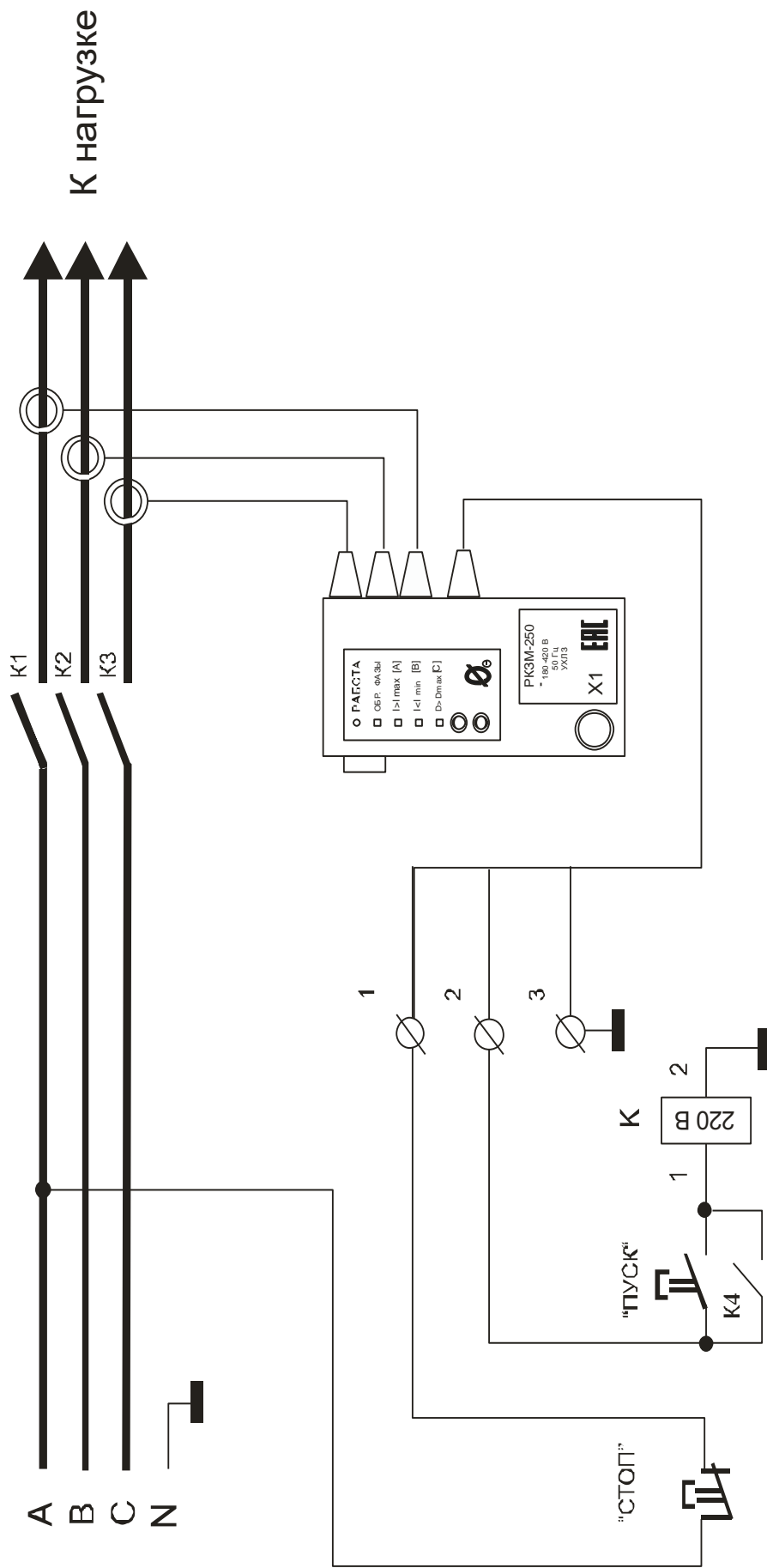


Рисунок 3 - подключение реле в схему управления контактора с предотвращением самозапуска при восстановлении питания (вариант 2)

**Примечание.** При использовании контактора с катушкой на 380 В вывод 2 катушки и вывод 3 реле подключаются к фазе В (С).

~ 230/400 В

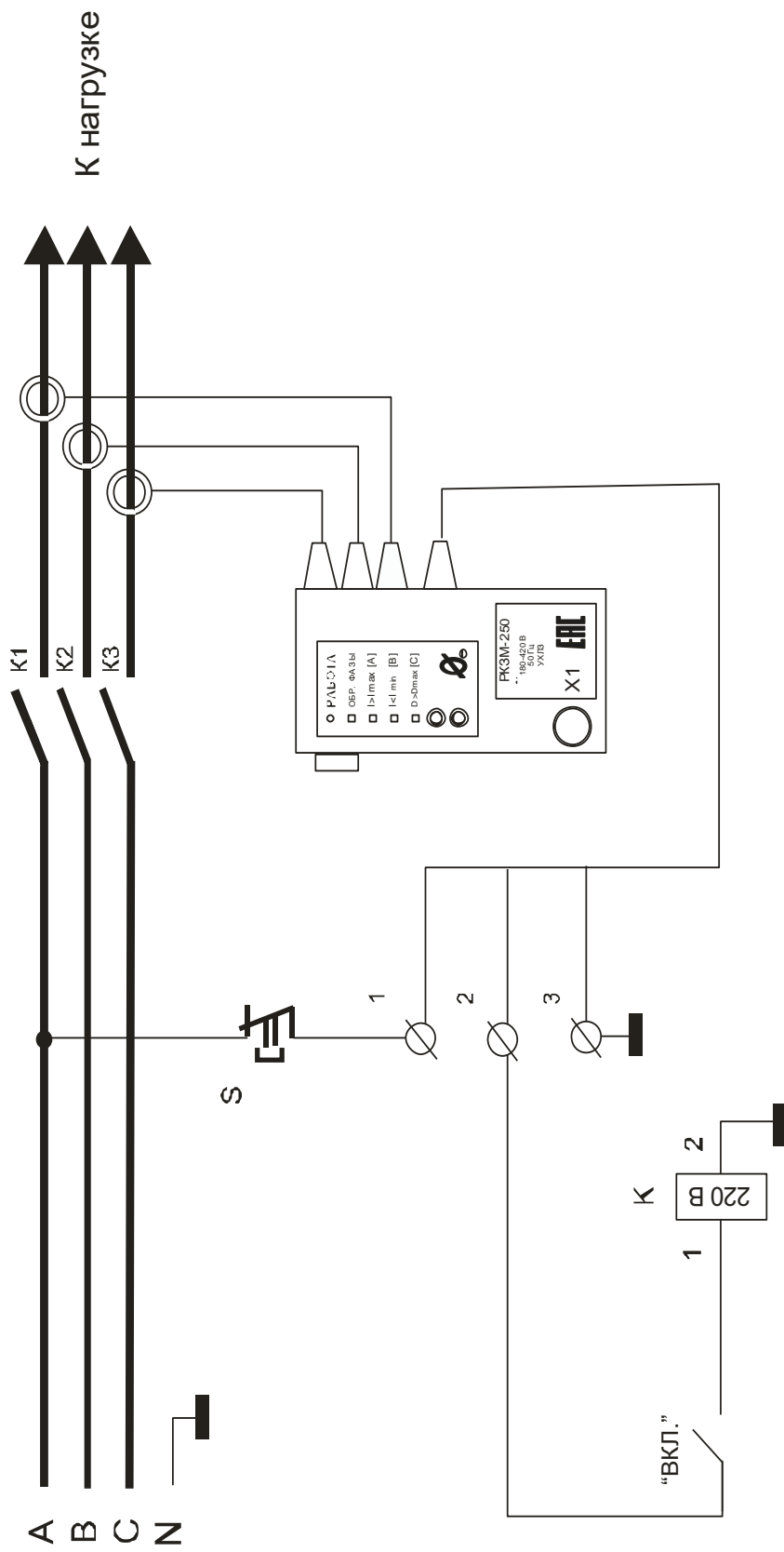


Рисунок 4 - подключение реле в схему управления контактора с самозапуском при восстановлении питания

**Примечание.** При использовании контактора К с катушкой на 380 В вывод 2 катушки и вывод 3 реле подключаются к фазе В (С).

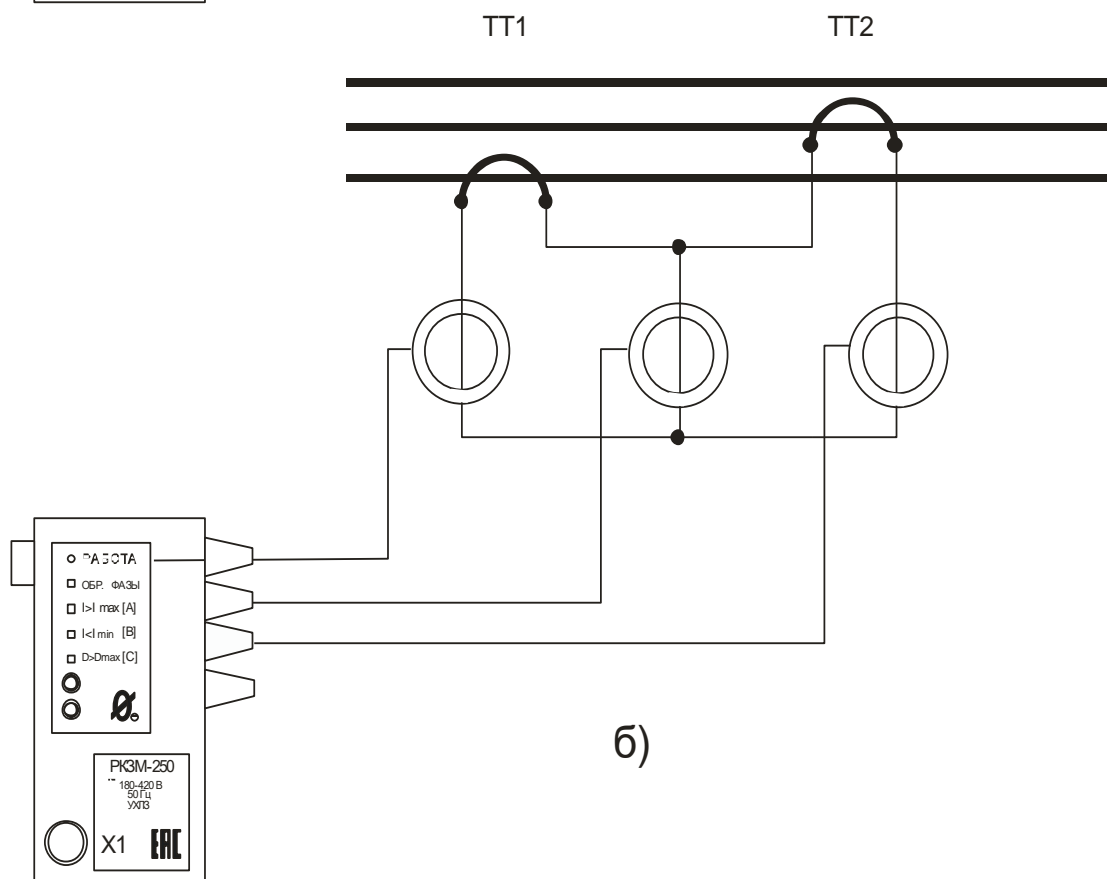
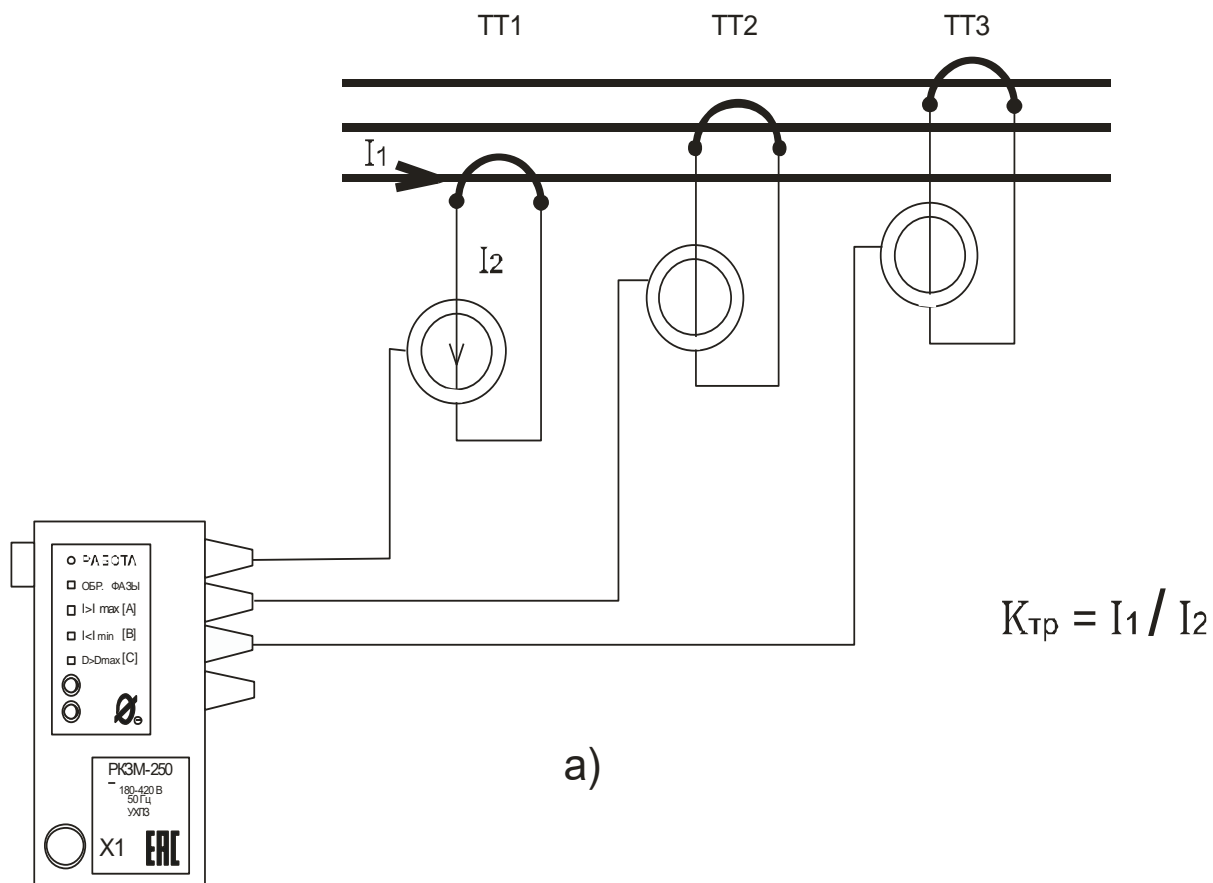
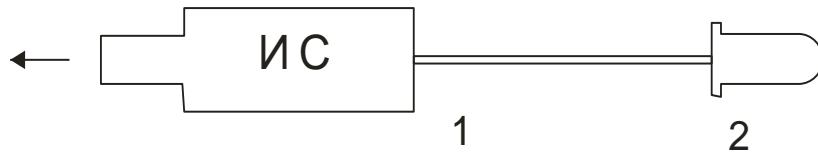


Рисунок 5 - косвенное подключение датчиков тока реле РКЗМ-5, РКЗМ-25 к электролинии

- а) с тремя трансформаторами тока
- б) с двумя трансформаторами тока

К гнезду X4 реле



- 1 - шлейф
- 2 - светодиодный индикатор L813SRC-D

Рисунок 6 - внешний вид индикатора сигнального ИС

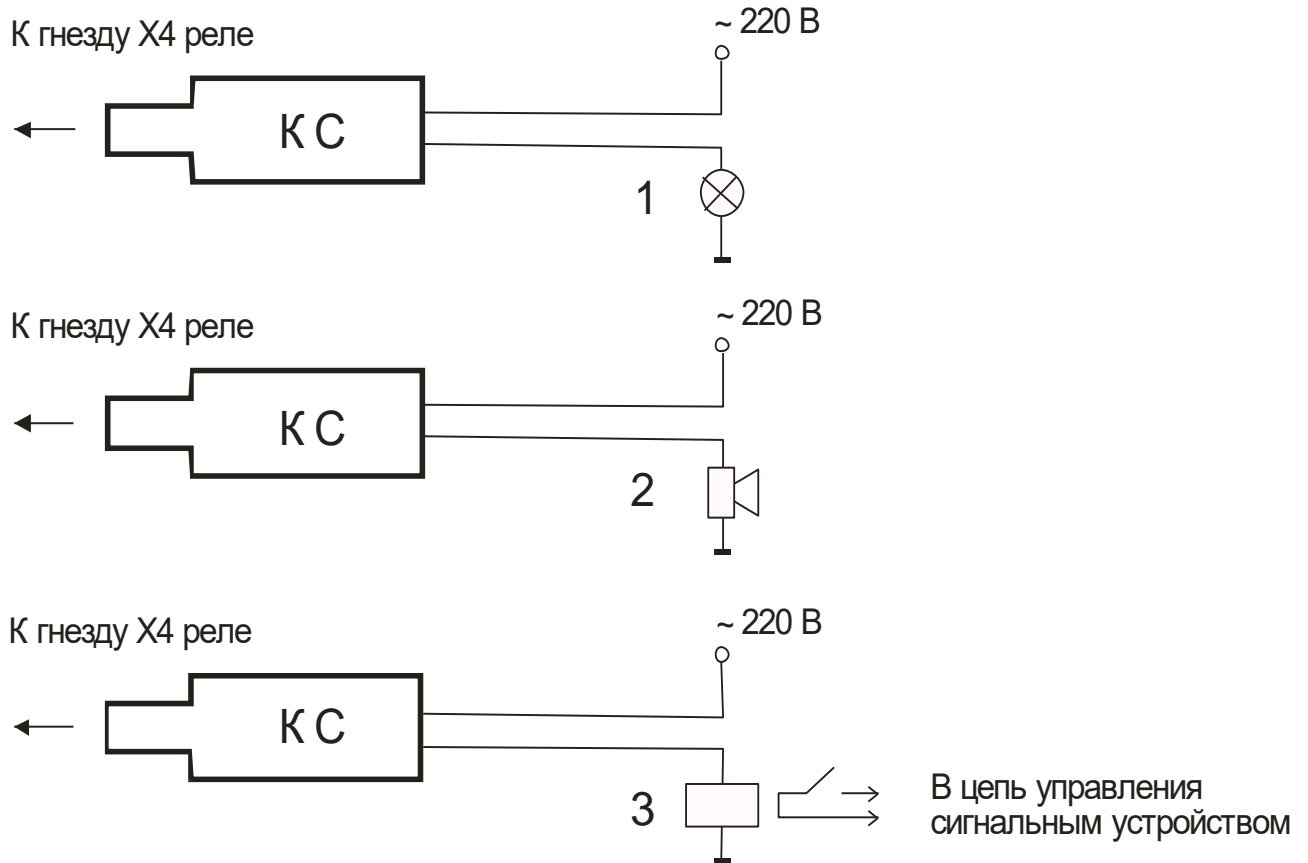


Рисунок 7 - внешний вид и варианты схем подключения контакта сигнального КС:

- 1 - сигнальная лампа  $\sim 240 \text{ В}$   $P \leq 40 \text{ Вт}$
- 2 - электрический звонок  $\sim 220 \text{ В}$   $P \leq 40 \text{ Вт}$
- 3 - вспомогательное реле