



**Реле перегрузки (электронное тепловое реле)  
Смартреле С-120**

*ПАСПОРТ  
ЮИПН 411711.120 ПС*

Разработчик – ООО «СибСпецПроект», г.Томск  
[www.smartrele.ru](http://www.smartrele.ru)

2017

## 1. ОБЩИЕ УКАЗАНИЯ

1.1. Настоящий паспорт является документом, устанавливающим правила эксплуатации Реле перегрузки типа Смартреле С-120 (далее - реле).

1.2. Перед началом эксплуатации реле необходимо внимательно ознакомиться с настоящим паспортом.

1.3. При покупке реле проверяйте его комплектность, отсутствие механических повреждений, наличие штампов и подписей торгующих организаций в гарантийных талонах и предприятия-изготовителя в свидетельстве о приемке.

## 2. НАЗНАЧЕНИЕ

2.1 Электронные реле перегрузки типа Смартреле С-120 предназначены для защиты от перегрева однофазных или трехфазных электродвигателей, работающих в режимах частых пусков, повторно-кратковременных и нестационарных нагрузок. Реле позволяют эффективно защитить электродвигатель при возникновении продолжительных перегрузок, заклинивании ротора, затянутом пуске, обрыве или перекосе фаз. Время срабатывания реле имеет интегральную зависимость от величины и продолжительности токовых перегрузок.

2.2 Реле предназначены для установки в системах (шкафах) управления низковольтными (0,4кВ) электродвигателями с включением магнитными пускателями (контакторами). Защитное отключение осуществляется размыканием исполнительного контакта реле, включаемого в цепь катушки управления контактора.

При косвенном подключении через внешние трансформаторы тока реле могут использоваться для защиты электродвигателей на любое напряжение.

2.3 По сравнению с традиционными реле с термобиметаллическими исполнительными механизмами электронные тепловые реле Смартреле С-120 имеют следующие технические преимущества:

- обеспечивают широкий диапазон перестройки характеристик: классы защиты Е2, Е5, Е10, Е15, Е20, Е25, Е30, Е35, Е40;
- обеспечивают широкий диапазон и высокую точность регулировки тока срабатывания;
- обеспечивают ускоренное срабатывание при возникновении неполнофазного режима;
- обеспечивают функции максимально-токовой защиты с широким диапазоном регулировки характеристик срабатывания;
- обеспечивают индикацию настроек реле на встроенном дисплее;
- обеспечивают индикацию нагрузки и теплового состояния защищаемого объекта;
- обеспечивают предотвращение преждевременного пуска защищаемого объекта при его перегреве;
- обеспечивают индикацию причины аварийных срабатываний, подсчет и отображение на встроенном дисплее числа аварийных срабатываний;
- обеспечивают стабильность и возможность проверки защитных характеристик реле;
- обеспечивают высокую надежность и большой ресурс работы;
- обеспечивают защиту от несанкционированного изменения настроек уставок реле;

- обеспечивают возможность включения в состав систем АСУТП потребителей (интерфейсы USB, RS-485, Ethernet).

- обеспечивают возможность наблюдения за режимами работы контролируемого электродвигателя с удаленного поста диспетчера, предупредительную сигнализацию об опасных режимах.

#### Области применения электронных реле перегрузки:

- Защита приводов крановых механизмов, работающих в кратковременных и повторно-периодических режимах, в том числе, с частыми пусками и электрическим торможением;

- Защита приводов металлургических механизмов, например, прокатных станов при неопределенности нагрузок, обусловленной разнотолщиной обрабатываемых заготовок, изменением скорости прокатки и другими технологическими факторами;

- Защита электроприводов обрабатывающих станков.

#### 2.4 Реле изготавливаются двух модификаций:

- Смартреле С-120/1 — однофазное реле в комплекте с одним датчиком тока для защиты однофазных или трехфазных электродвигателей;

- Смартреле С-120/2 — трехфазное реле в комплекте с тремя датчиками тока для защиты трехфазных электродвигателей;

2.5 Реле изготавливаются восьми номиналов соответствующих верхнему пределу диапазона регулирования уставки тока срабатывания (номинального тока): 5, 12.5, 25, 62.5, 125, 250, 500, 1250.

2.6 Исполнительный контакт реле коммутирует электрическую цепь переменного тока от 0,01 до 1 А и рассчитан на управление магнитными пускателями и контакторами от 0 до V величины с катушками включения на переменное напряжение ~220 или 380 В. При токе управления контактора свыше 1 А (в режиме удержания) необходимо подключение промежуточного реле.

2.7 Реле изготавливаются в исполнении УХЛ категории 3 по ГОСТ 15150-69 и предназначено для работы при температуре окружающей среды от -40 до +40 °С при относительной влажности до 98% при температуре +25 °С.

2.8 Настройка защитных характеристик реле может осуществляться потребителем от персонального компьютера (ПК) с помощью Адаптера USB или с помощью пульта управления ПУ-04С.

Для обеспечения возможности настройки защитных характеристик реле от ПК в комплект поставки реле может включаться Адаптер USB ЮИПН 203127.001 пульт управления ПУ-04С.

Один Адаптер USB или пульт могут обслуживать любое количество реле.

2.9 Реле работают совместно с Адаптером Ethernet ЮИПН 203127.002, используемым для построения систем удаленного мониторинга и управления с произвольным количеством объектов и обеспечивающим согласование протокола передачи данных реле и протокола передачи сети Ethernet.

2.10 Реле работает совместно с Адаптером RS-485 ЮИПН 203127.004.

Адаптер RS-485 представляет собой устройство, позволяющее подключить реле к ПК или сети с интерфейсом RS-485.

Может использоваться при подключении к АСУ, работающих под управлением SCADA-систем.

### 3. ТЕХНИЧЕСКИЕ ХАРАКТЕРИСТИКИ РЕЛЕ

3.1 Рабочий диапазон регулировки тока срабатывания реле по перегрузке (номинального тока) **I<sub>nom</sub>**:

Смартреле C-120/1- 5	от	1	до	5.00 A
Смартреле C-120/1- 12.5	от	2	до	12.5 A
Смартреле C-120/1- 25	от	5	до	25.0 A
Смартреле C-120/1- 62.5	от	10	до	62.5 A
Смартреле C-120/1- 125	от	25	до	125 A
Смартреле C-120/1- 250	от	50	до	250 A
Смартреле C-120/1- 500	от	100	до	500 A
Смартреле C-120/1-1250	от	200	до	1250 A

Смартреле C-120/2- 5	от	1	до	5.00 A
Смартреле C-120/2- 12.5	от	2	до	12.5 A
Смартреле C-120/2- 25	от	5	до	25.0 A
Смартреле C-120/2- 62.5	от	10	до	62.5 A
Смартреле C-120/2- 125	от	25	до	125 A
Смартреле C-120/2- 250	от	50	до	250 A
Смартреле C-120/2- 500	от	100	до	500 A
Смартреле C-120/2-1250	от	200	до	1250 A

3.2 Рабочий диапазон регулировки уставки тока срабатывания максимально-токовой защиты **I<sub>max</sub>**:

Смартреле C-120/1- 5	от	1	до	10.00 A
Смартреле C-120/1- 12.5	от	2	до	25.0 A
Смартреле C-120/1- 25	от	5	до	50.0 A
Смартреле C-120/1- 62.5	от	10	до	125 A
Смартреле C-120/1- 125	от	25	до	250 A
Смартреле C-120/1- 250	от	50	до	500 A
Смартреле C-120/1- 500	от	100	до	1000 A
Смартреле C-120/1-1250	от	200	до	2500 A

Смартреле C-120/2- 5	от	1	до	10.00 A
Смартреле C-120/2- 12.5	от	2	до	25.0 A
Смартреле C-120/2- 25	от	5	до	50.0 A
Смартреле C-120/2- 62.5	от	10	до	125 A
Смартреле C-120/2- 125	от	25	до	250 A
Смартреле C-120/2- 250	от	50	до	500 A
Смартреле C-120/2- 500	от	100	до	1000 A
Смартреле C-120/2-1250	от	200	до	2500 A

3.3 Диапазон регулировки уставки задержки срабатывания максимально-токовой защиты **T<sub>max</sub>**: от 0.5 до 125 секунд.

3.4 Все модификации реле обеспечивают установку любого класса защиты из ряда E2, E5, E10, E15, E20, E25, E30, E35, E40.

3.5 Реле модификации С-120/2 обеспечивает ускоренное аварийное отключение при возникновении неполнофазного режима (обрыве фазы).

3.6 Мощность, потребляемая реле от сети переменного тока напряжением от 180 до 420 В частоты  $50 \pm 2$  Гц - не более 1 Вт.

3.7 Ток, коммутируемый исполнительным контактом реле, – не более 1 А при переменном напряжении до 420 В.

3.8 Габаритные размеры реле (без датчиков тока) - не более 35 x 95 x 42 мм.

3.9 Длина кабеля от корпуса реле С-120/1 до датчика тока –  $800 \pm 100$  мм (может быть увеличена по желанию потребителя) .

3.10 Длина кабеля от корпуса реле С-120/2 до датчиков тока –  $1100 \pm 100$  мм с возможностью наращивания потребителем до 20 м.

3.11 Габаритные размеры датчиков тока реле (внутренний x внешний диаметр x высота, мм):

С-120/1- 5,	С-120/2- 5	- 10 x 40 x 15;
С-120/1- 12.5,	С-120/2- 12.5	- 10 x 40 x 15;
С-120/1- 25,	С-120/2- 25	- 24 x 54 x 18;
С-120/1- 50,	С-120/2- 50	- 24 x 54 x 18;
С-120/1- 125,	С-120/2- 125	- 24 x 54 x 18;
С-120/1- 250,	С-120/2- 250	- 42 x 76 x 20;
С-120/1- 500,	С-120/2- 500	- 42 x 76 x 20;
С-120/1- 1250,	С-120/2- 1250	- 65 x 112 x 22.

3.12 Масса реле С-120/1, С-120/2:

Номинал 5, 12.5	- не более 0,25 кг;
Номинал 25, 50, 125	- не более 0,35 кг;
Номинал 250, 500	- не более 0,55 кг;
Номинал 1250	- не более 0.95 кг.

3.13 Средний срок службы реле - не менее 5 лет.

#### 4. КОМПЛЕКТНОСТЬ

В комплект поставки реле входят:

Реле	-1 шт.
Паспорт на реле	-1 шт.

Для обеспечения возможности настройки характеристик реле или работы в составе систем АСУТП по требованию заказчика в комплект поставки дополнительно могут быть включены:

Пульт управления ПУ-04С	ЮИПН 411711.025
Панель индикации ИС	ЮИПН 411711.062-05

Адаптер USB  
Адаптер RS-485  
Адаптер Ethernet

ЮИПН 203127.001  
ЮИПН 203127.004  
ЮИПН 203127.002

*\*Примечание:* пульты управления ПУ-04С выпуска до 2019 г. могут не поддерживать работу со Смартреле С-120. Для устранения проблемы следует обратиться к изготовителю.

## 5. УСТРОЙСТВО И ПРИНЦИП РАБОТЫ

5.1 Внешний вид, габаритные и установочные размеры реле модификации Смартреле С-120/1 показан на рис.1.

5.2 Реле состоит из электронного блока 1 и датчика тока 4, соединенных между собой двухпроводной линией с разъемным соединением посредством двух винтовых клемм 4 и 5 реле.

5.3 Внешний вид, габаритные и установочные размеры реле модификации Смартреле С-120/2 показан на рис.2.

5.4 Реле состоит из электронного блока 1 и блока датчиков тока 4,5,6, соединенных между собой двухпроводной линией с разъемным соединением посредством двух винтовых клемм 4 и 5 реле.

5.5 Электронный блок реле предназначен для обработки данных, поступающих от датчиков тока и расчета теплового режима контролируемого объекта методом цифрового моделирования.

В качестве исходных данных тепловой модели контролируемого объекта используются установленные параметры (уставки) защитной характеристики реле:

■ *уставка номинального тока  $I_{nom}$* : Потребителем могут быть установлено значение параметра  $I_n$  в рабочем диапазоне реле в соответствии с п. 3.1;

■ *уставка класса защиты  $E$* : Потребителем могут быть установлено одно из значений параметра **E2, E5, E10, E15, E20, E25, E30, E35, E40**. Числовое значение параметра соответствует времени срабатывания в секундах защитного отключения при токе нагрузки  $I=6 \cdot I_{nom}$ .

Для ускоренного срабатывания реле при больших токовых перегрузках могут быть заданы уставки:

■ *уставка тока срабатывания максимально-токовой защиты  $I_{max}$* : Потребителем могут быть установлено значение параметра  $I_{max}$  в рабочем диапазоне реле в соответствии с п. 3.2;

При установленном значении уставки  $I_{max}=0$  максимально-токовая защита не действует (отключена).

■ *уставка задержки срабатывания максимально-токовой защиты  $T_{max}$* : Потребителем могут быть установлено значение уставки  $T_{max}$  в соответствии с п. 3.3;

Для обеспечения прямого отсчета значений первичных токов при косвенном подключении реле номинала С-120/1-5, С-120/2-5 (рис.6) может быть задана *уставка номинала внешнего трансформатора тока*. Потребителем может быть установлено любое значение из стандартного ряда от 5/5 А до 5000/5 А.

Тепловой режим контролируемого объекта определяется путем вычисления его условного перегрева  $t''$ , выраженного в процентах. При начальных условиях принимается, что температура объекта равна температуре окружающей среды и значение  $t''=0\%$ . Значению  $t''=100\%$  соответствует длительная работа контролируемого объекта при номинальной нагрузке. При превышении значения  $t'' > 100\%$  реле произведет аварийное отключение.

5.6 На передней панели реле расположен цифровой дисплей 2 для отображения текущих настроек и режимов работы, световые индикаторы РАБОТА и АВАРИЯ, бесконтактный разъем 3 "X1" интерфейса связи с внешними устройствами.

5.7 Схемы включения реле в систему управления электродвигателя показаны Рис 4, Рис 5.

5.8 Питание реле обеспечивается наличием переменного напряжения сети от 180 до 420 В между его клеммами Ф (1) и Н (3). При подаче напряжения питания выключателем SF включается индикатор "РАБОТА" реле. Исполнительный контакт реле (клеммы 1 и 2) при этом замкнут, оперативное напряжение сети на клемме К (2) присутствует. Двигатель может быть включен кнопкой ПУСК.

5.9 Если электродвигатель отключен, на панели реле непрерывно включен индикатор "РАБОТА". Исполнительный контакт реле (клеммы 1 и 2) при этом замкнут, оперативное напряжение на клемме К (2) присутствует.

5.10 Если электродвигатель включен, то при нормальном режиме работы электродвигателя (ток нагрузки не превышает значения уставки  $I_n$ ) индикатор "РАБОТА" работает в прерывистом режиме (мигает). Исполнительный контакт реле (клеммы 1 и 2) при этом остается замкнутым, оперативное напряжение с клеммы К (2) поступает на контактор и удерживает его.

5.11 Если электродвигатель включен и ток нагрузки в линиях питания превышает значение уставки  $I_n$ , индикатор "РАБОТА" гаснет и включается в прерывистом режиме индикатор «АВАРИЯ», указывая на наличие перегрузки по току. Исполнительный контакт реле (клеммы 1 и 2) при этом остается замкнутым, оперативное напряжение с клеммы К (2) поступает на контактор и удерживает его.

5.12 Если при работе возникает аварийный режим недопустимой продолжительности, реле переходит в режим "АВАРИЯ", индикатор "РАБОТА" гаснет и включается непрерывно индикатор АВАРИЯ с одновременным размыканием цепи выводов исполнительного контакта (клеммы 1 и 2) реле.

5.13 Если электродвигатель отключается кнопкой СТОП и при этом имеет место недопустимый для повторного включения нагрев контролируемого объекта ( $t'' > t''_в$ ), реле переходит в режим "ЗАПРЕТ", включается мигающий индикатор АВАРИЯ с размыканием цепи выводов исполнительного контакта (клеммы 1 и 2) реле. Тем самым предотвращается возможность преждевременного повторного включения объекта. После остывания объекта (выполнения условия  $t'' < t''_в$ ) реле возвращается в исходное состояние, замыкая исполнительный контакт и разрешая повторное включение.

5.14 Возврат реле в исходное состояние (сброс защиты) может осуществляться двумя способами.

Если в реле установлен режим «Автосброс разрешен» (устанавливается потребителем), то при снижении расчетного условного перегрева  $t''$  ниже значения уставки  $t''_в$  (уставка перегрева возврата, выраженная в процентах) реле автоматически переходит в исходное состояние (исполнительный контакт замыкается).

Если в реле установлен режим «Автосброс запрещен» (устанавливается потребителем), то реле переходит в исходное состояние (исполнительный контакт замыкается) только после повторной подачи сетевого питания (необходимо отключить питание реле выключателем SF на 2-3 сек и снова включить питание).

При этом следует учитывать, что тепловая память реле при этом сбрасывается ( $t''=0$ ), и для повторного включения объекта после аварии для исключения некорректной работы реле необходимо дождаться полного остывания объекта.

5.15 Отображаемая на дисплее реле информация включает следующие элементы:

- **Кл.ЕХХ** - значение установленного класса защиты **Е**;
- **«СТОП», «РАБОТА», «АВАРИЯ» или «ЗАПРЕТ»** - указатель текущего режима работы;
- **Im: ХХХ** - значение уставки тока максимальной защиты **Imax**;
- **Tm: ХХХ** - значение уставки времени задержки срабатывания максимальной защиты **Tmax**;
- **In: ХХХ** - значение уставки тока срабатывания **Inom**;
- **I= ХХХ** - величина текущей токовой нагрузки;

Линейная шкала в нижней части экрана отображает значение  $t''$  условного нагрева контролируемого объекта (начальная точка шкалы соответствует  $t''=0\%$ , конечная точка шкалы соответствует  $t''=100\%$ );

Промежуточная метка на шкале соответствует значению уставки возврата  $t''в$ .

5.16 Настройка защитных характеристик реле может осуществляться потребителем от персонального компьютера (ПК), соединяемого с реле посредством Адаптера USB, или с помощью пульта управления ПУ-04С.

5.17 Пульт управления ПУ-04С (рис.3) с автономным питанием обеспечивает дистанционное считывание информации от реле и ее отображение на экране цифрового дисплея, а также обеспечивает программирование уставок. Реле и пульт обмениваются информацией по каналу связи, который обеспечивается шлейфом 6 с бесконтактным зондом 7, обеспечивающим электробезопасность при работе.

Один пульт может работать с любым количеством реле.

5.18 Панель индикации ИС (рис. 9) предназначена для стационарной установки на рабочем месте оператора для оперативного наблюдения за работой и состоянием контролируемого объекта.

На панели отображаются параметры текущего режима контролируемого объекта (токовой и тепловой нагрузки). Панель выдает предупредительные световые и звуковые сигналы при возникновении предаварийных режимов. Панель может устанавливаться в удобном для наблюдения месте на удалении до 200 м от места установки реле.



## 6. УКАЗАНИЕ МЕР БЕЗОПАСНОСТИ

6.1. Во избежание поражения электрическим током все виды работ по монтажу и подключению реле допускается производить только при полном снятии напряжения в сети.

6.2. Запрещается эксплуатация реле во взрывоопасных помещениях.

## 7. РАЗМЕЩЕНИЕ И МОНТАЖ

7.1. Реле устанавливается в электрических шкафах совместно с другим электрооборудованием. Для крепления реле в его корпусе предусмотрены два крепежных отверстия и крепление на DIN-рейку.

7.2. Подключение реле производится в соответствии со схемами рис.3, рис.4.

## 8. ПОДГОТОВКА К РАБОТЕ И ПОРЯДОК РАБОТЫ

8.1 Для использования реле потребителю необходимо запрограммировать значения уставок, определяющих его защитную характеристику.

8.2 Программирование реле может быть выполнено как после его монтажа и подключения, так и в лабораторных условиях до монтажа в электросистему. Для обеспечения возможности программирования достаточно подачи переменного напряжения сети между его клеммами «Ф» (1) и «Н» (3).

8.3 Программируемыми параметрами реле являются следующие:

1. Уставка номинала трансформатора тока **ТТ**: устанавливается только для реле номинала С-120/1-5, С-120/2-5 при косвенном подключении через внешние трансформаторы тока.
2. Уставка тока срабатывания (номинального тока) **Inom**.
2. Уставка тока максимальной защиты **Imax**.
2. Уставка задержки срабатывания максимальной защиты **Tmax**.
3. Уставка класса защиты **Е**.
4. Уставка автовозврата **t"в**.
5. Уставка режима автовозврата (**разрешен / запрещен**).

8.4 Программирование уставок реле с помощью персонального компьютера (ПК).

8.4.1 Для выполнения операции программирования реле с помощью ПК:

- соединить реле через разъем X1 с ПК с помощью Адаптера USB (рис.7);
- подать на реле напряжение сетевого питания - клеммы «Ф» (1) и «Н» (3).

Предварительно в ПК должен быть установлен пакет программ (поставляется на диске в комплекте с Адаптером USB). Пакет программ может быть бесплатно установлен с сайта ООО «СибСпецПроект» ([www.smartrele.ru](http://www.smartrele.ru)).

Если пакет программ был ранее установлен на Вашем ПК, то при первом использовании реле необходимо обновить программное обеспечение.

Порядок выполняемых операций:

- 1 - Запустить программу START.exe
- 2 - В открывшемся окне программы нажать "Соединение USB".
- 3 - В открывшемся окне программы (рис.8а) отображаются текущие настройки реле.

8.4.2 Нажать на уставку которую нужно изменить, в открывшемся дополнительном окне (рис. 8б) установить нужное значение и закончить операцию нажатием кнопки "Записать".

8.5 Программирование уставок реле с помощью пульта управления ПУ-04С.

8.5.1 Для выполнения операции программирования от пульта:

- соединить реле через разъем X1с пультом ПУ-04С ;
- подать на реле напряжение сетевого питания - клеммы «Ф» (1) и «Н» (3) .

8.5.2 Включить питание пульта кратковременным нажатием кнопки "Питание". На дисплее пульта отображаются текущие настройки реле.

8.5.3 Для изменения настроек выбрать нажатием кнопки «ВЫБОР ПАРАМЕТРА» нужный параметр и установить требуемое значение и кнопками «ВЫБОР СТРАНИЦЫ» пульта.

## 9. ТЕХНИЧЕСКОЕ ОБСЛУЖИВАНИЕ

Реле в процессе эксплуатации технического обслуживания не требует.

## 10.ВОЗМОЖНЫЕ НЕИСПРАВНОСТИ И МЕТОДЫ ИХ УСТРАНЕНИЯ

Реле является сложным электронным изделием, ремонт которого возможен только в условиях предприятия-изготовителя.

При возникновении любых неисправностей следует обращаться на предприятие - изготовитель.

## 11.СВИДЕТЕЛЬСТВО О ПРИЕМКЕ

Реле типа Смартреле С-120/ \_\_\_\_\_, заводской № \_\_\_\_\_, выпускаемое по ТУ 3425-001-79200647-2014, проверено и признано годным к эксплуатации.

Дата изготовления \_\_\_\_\_

Штамп ОТК \_\_\_\_\_

Подпись лиц, ответственных за приемку

## 12. ГАРАНТИИ ИЗГОТОВИТЕЛЯ

Изготовитель гарантирует нормальную работу реле при соблюдении условий эксплуатации в течение 36 месяцев с момента поставки при условии соблюдения потребителем правил эксплуатации.

## 13. МАРКИРОВКА

Маркировка наименования реле «Смартреле С-120» нанесена на его лицевой панели.

Маркировка номера модификации реле (1,2) нанесена на его лицевой панели в прямоугольной рамке.

Маркировка номинала реле нанесена на корпусе блока датчиков тока.

Серийный номер реле нанесен на его задней панели.

## 14. СВЕДЕНИЯ О СОДЕРЖАНИИ ДРАГОЦЕННЫХ МЕТАЛЛОВ.

Реле драгоценных металлов и сплавов не содержит.

## 15. СВЕДЕНИЯ О РЕКЛАМАЦИЯХ

Рекламации предъявляются потребителем предприятию-изготовителю в случае обнаружения дефектов при условии соблюдения правил эксплуатации в пределах гарантийного срока. Реле возвращается предприятию-изготовителю в укомплектованном виде в упаковке, обеспечивающей его сохранность.

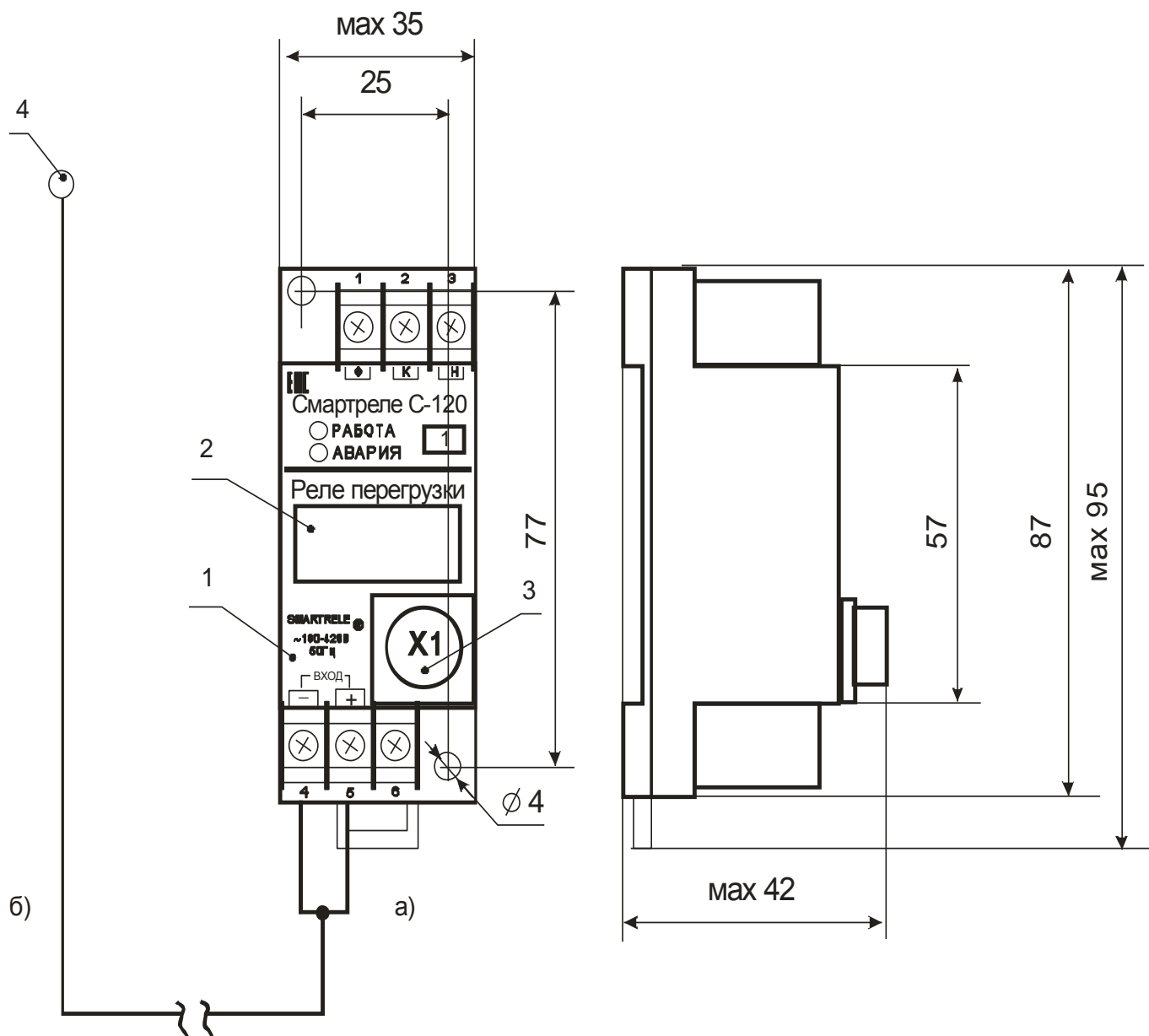


Рисунок 1 – внешний вид, габаритные и установочные размеры СМАРТРЕЛЕ С-120/1

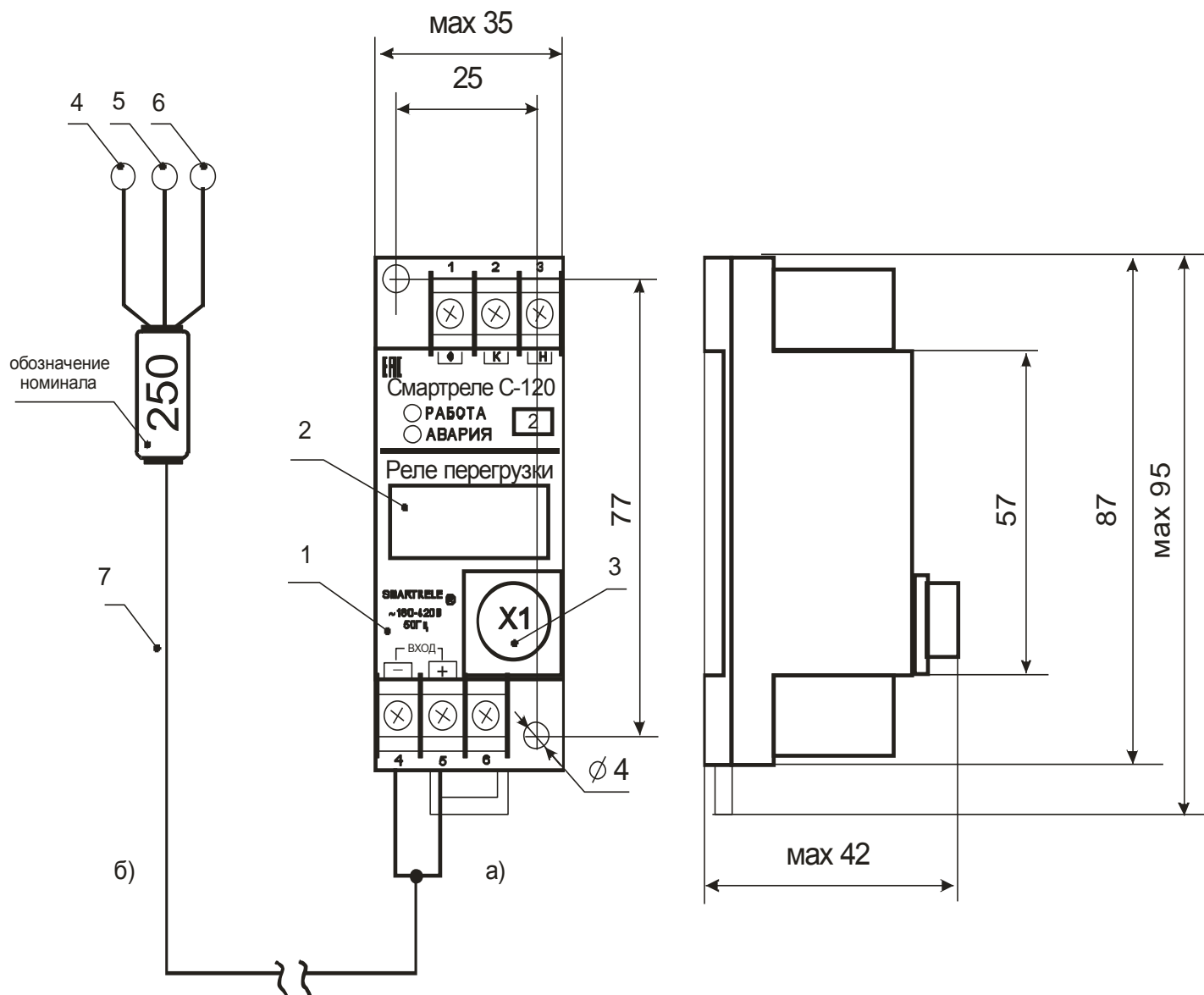
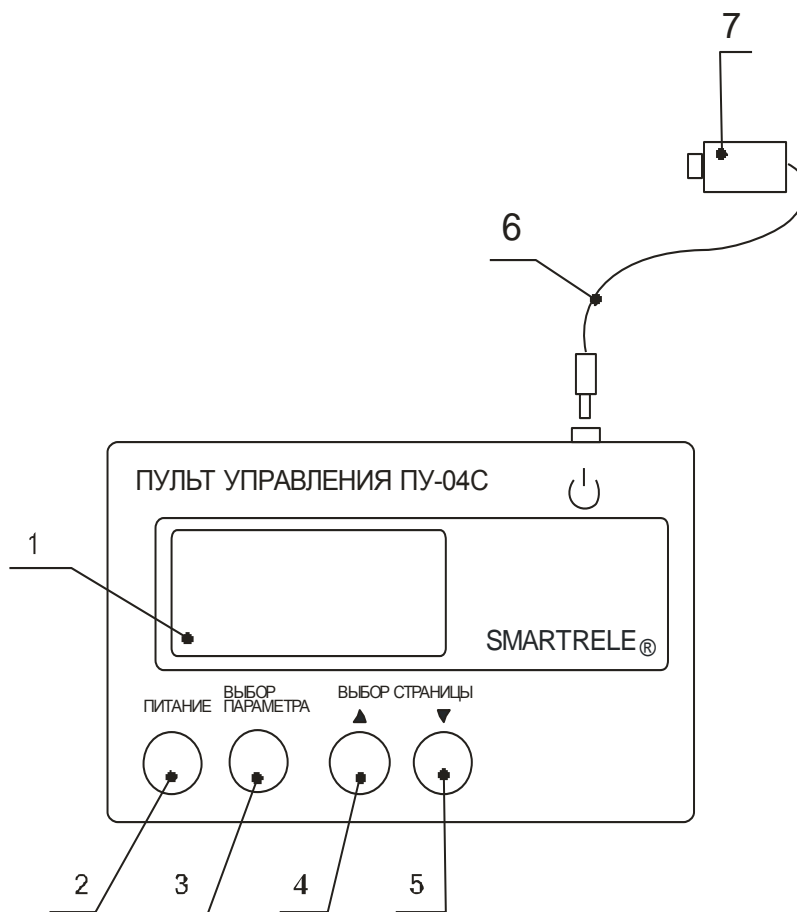


Рисунок 2 – внешний вид, габаритные и установочные размеры СМАРТРЕЛЕ С-120/2



- 1 - дисплей пульта управления
- 2 - кнопка "ПИТАНИЕ"
- 3 - кнопка "ВЫБОР ПАРАМЕТРА"
- 4,5 - кнопка "ВЫБОР СТРАНИЦЫ"
- 6 - соединительный шлейф
- 7 - зонд

Рисунок 3 – общий вид пульта ПУ-04С,  
расположение его органов индикации и управления

220/380 В

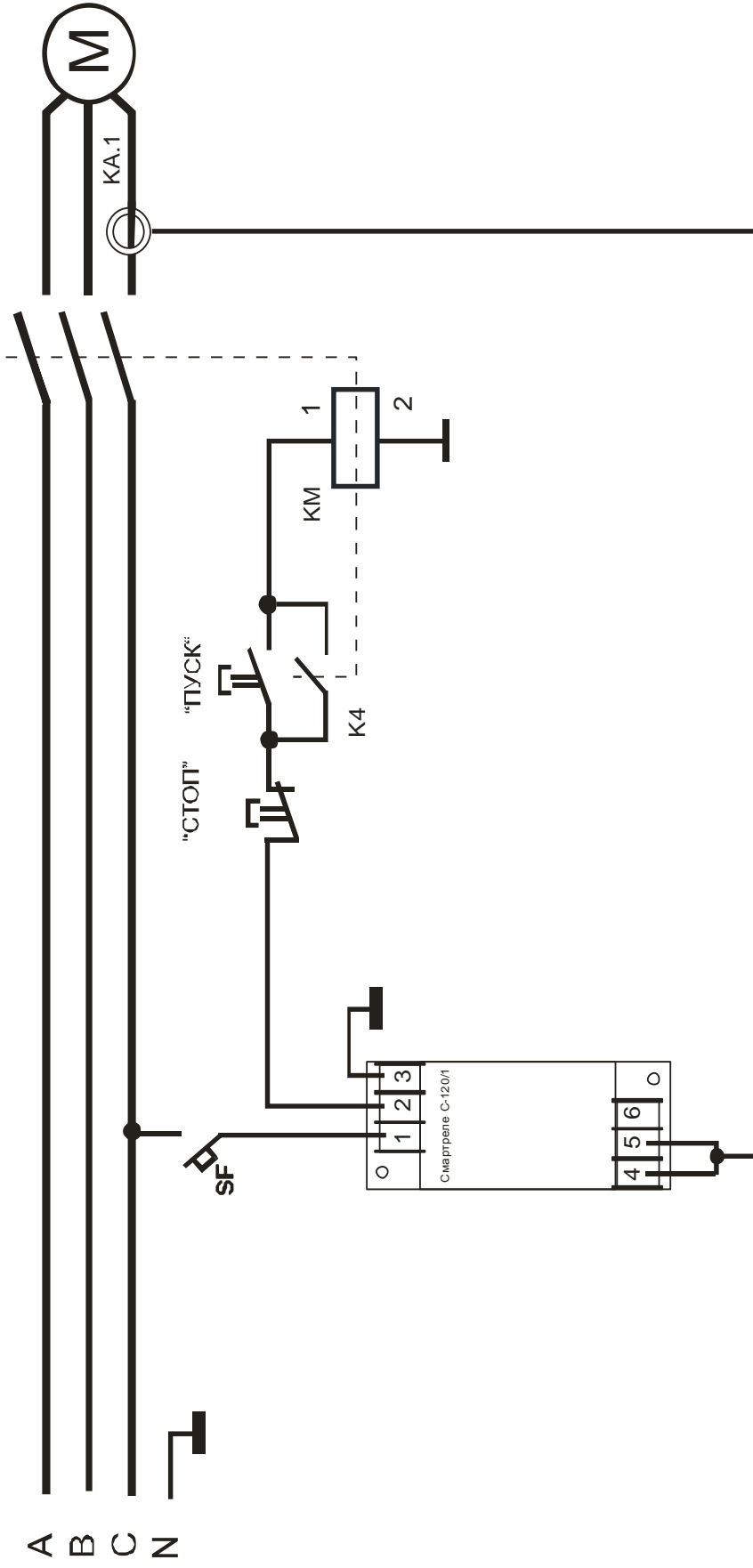


Рисунок 4 - схема включения СМАРТРЕЛЕ С-120/1 в систему управления электродвигателем М

*Примечания:*

1. При использовании контактора с катушкой управления на 380 В вывод 3 реле и вывод 2 катушки подключается к фазе А (В)
2. Датчик тока реле может устанавливаться на шину питания до управляющего контактора К.

220/380 В

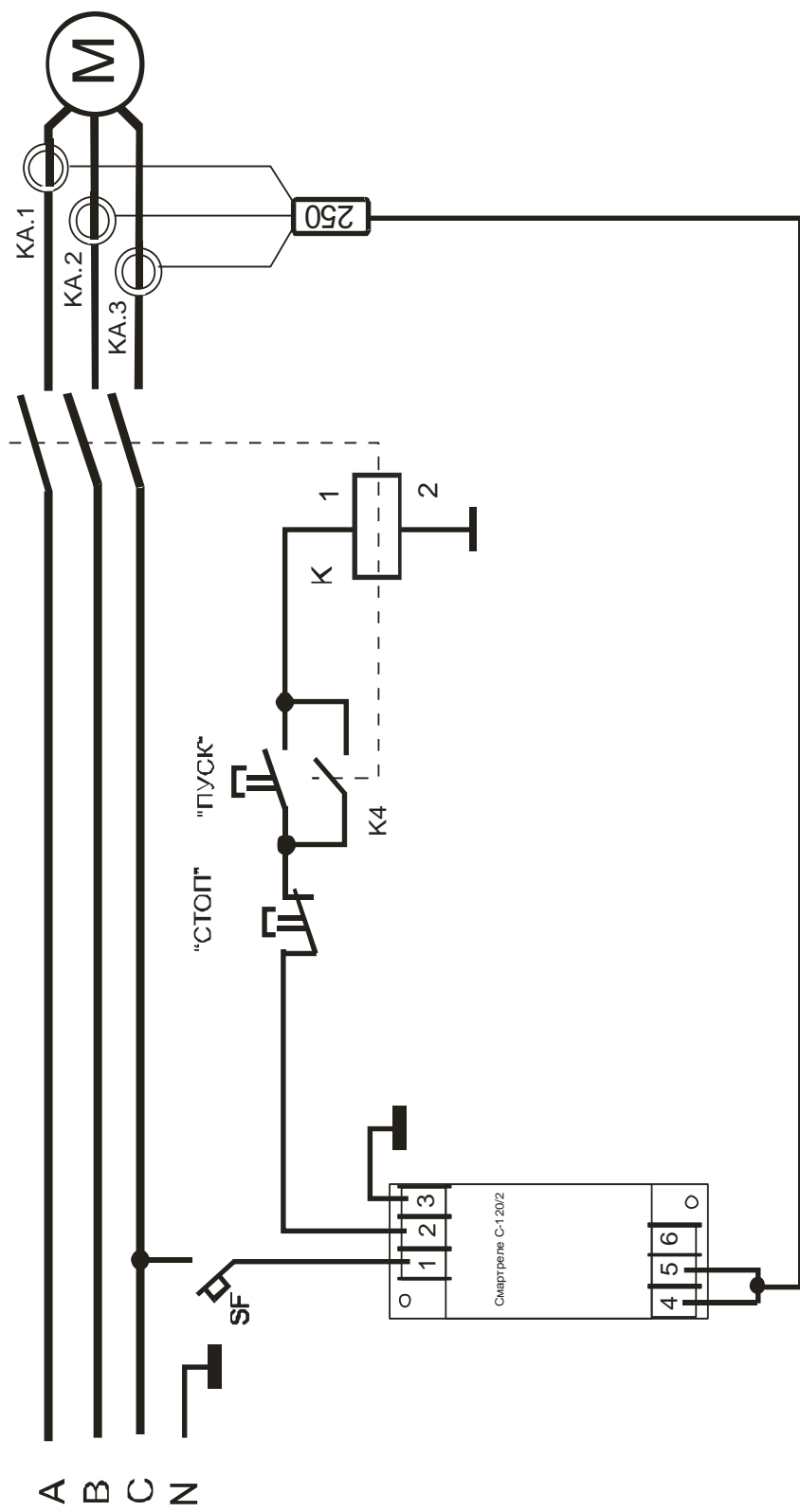
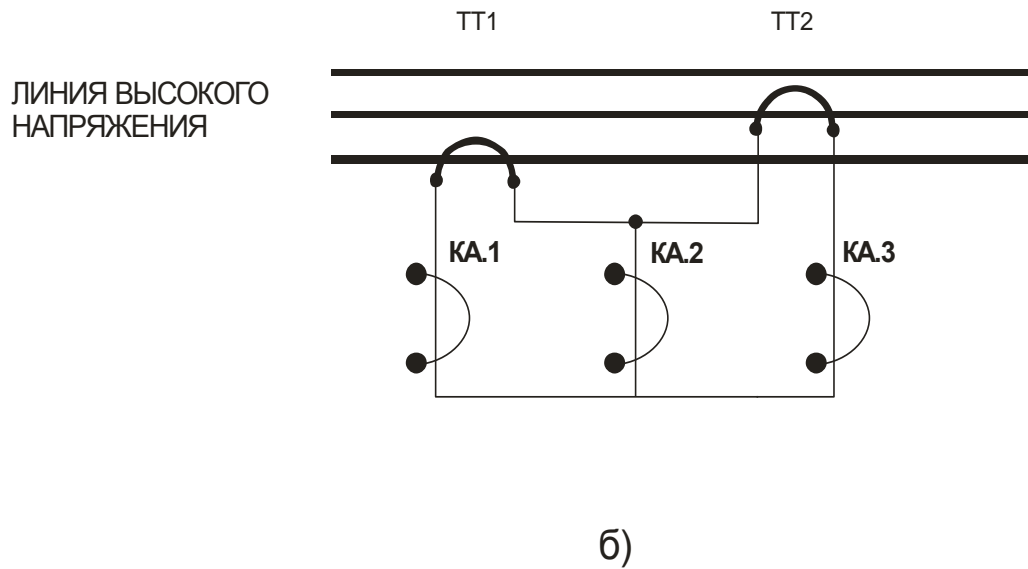
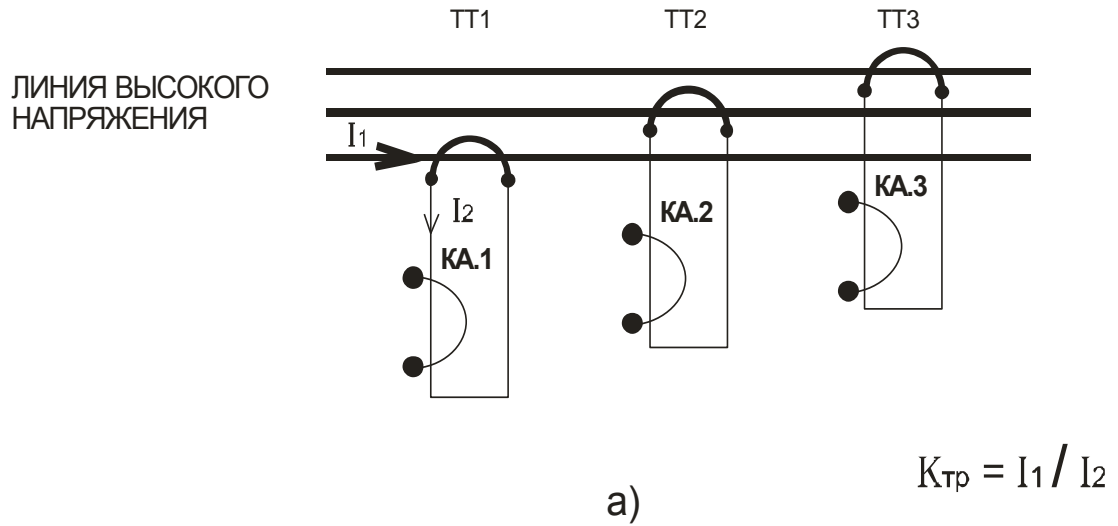


Рисунок 5 - схема включения СМАРТРЕЛЕ С-120/2 в систему управления электродвигателем М

Примечания;

1. При использовании контактора с катушкой управления на 380 В вывод 3 реле и вывод 2 катушки подключается к фазе А (В)
2. Датчики тока реле могут устанавливаться на шины питания А, В, С до управляющего контактора К





ТТ1, ТТ2, ТТ3 - унифицированные трансформаторы тока

КА.1, КА.2, КА.3 - датчики тока реле

Рисунок 6 - косвенное подключение датчиков тока  
СМАРТРЕЛЕ С-120/2 к электролинии

а) с тремя трансформаторами тока

б) с двумя трансформаторами тока

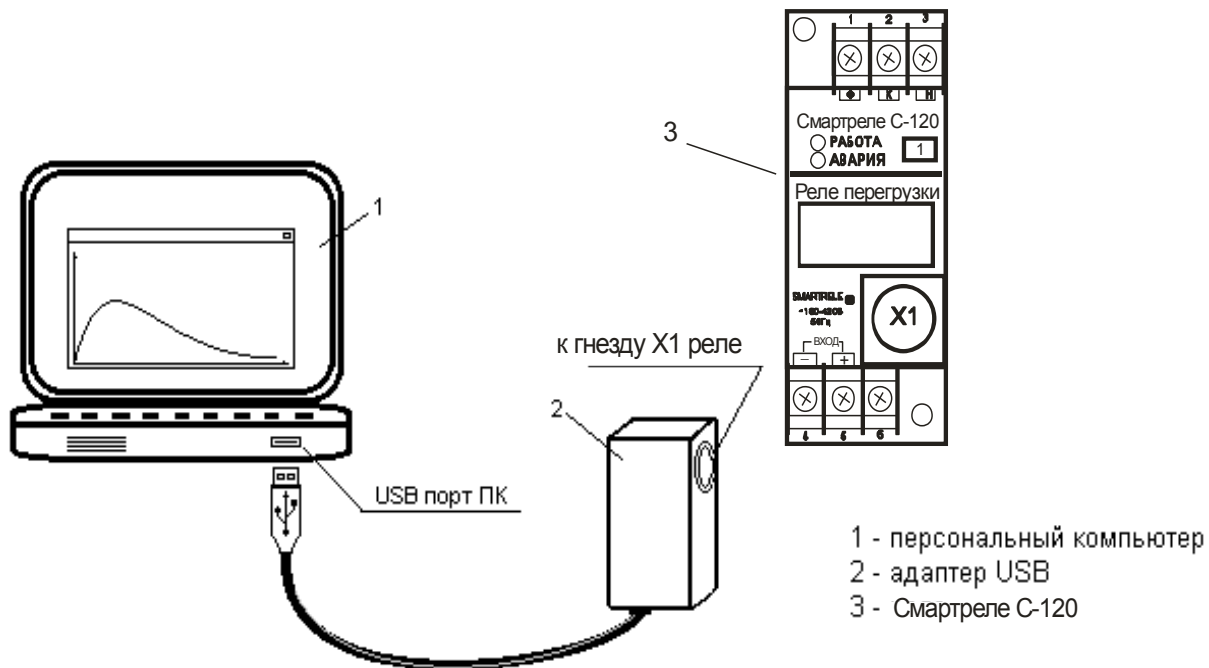


Рисунок 7 – подключение СМАРТРЕЛЕ C-120 к ПК при помощи адаптера USB

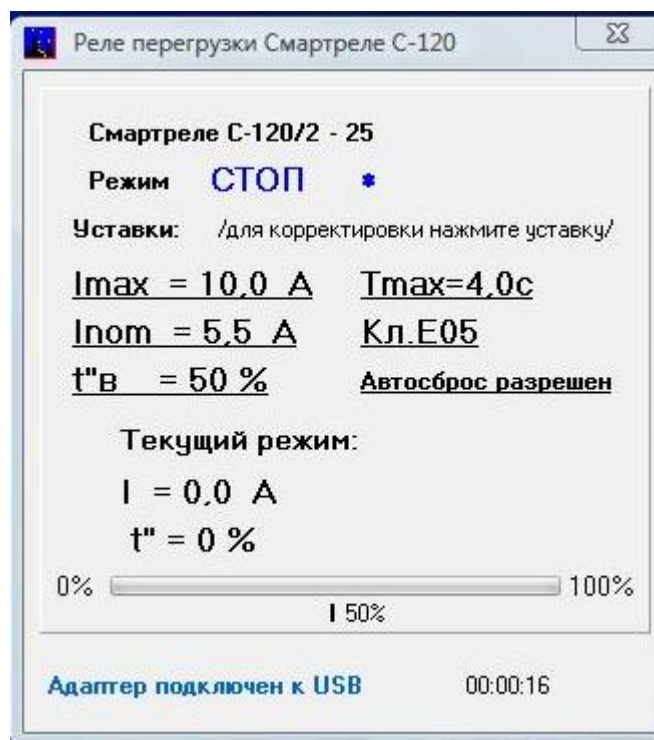


Рисунок 8, а – отображение настроек реле на экране ПК

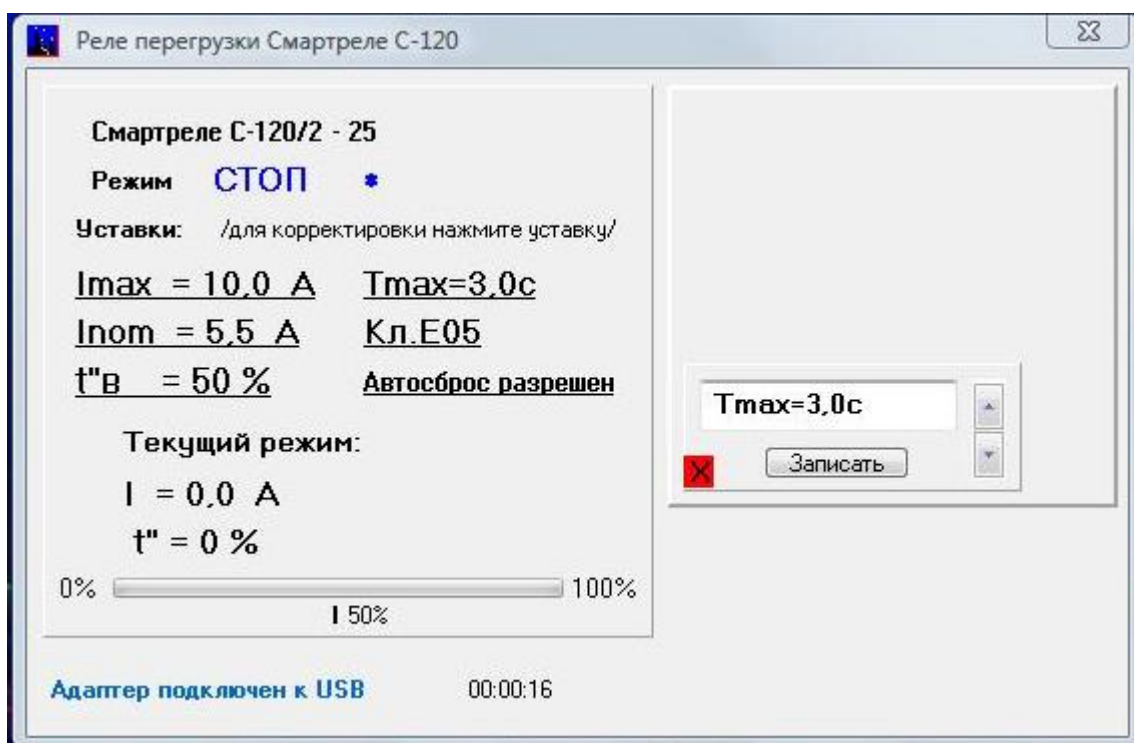


Рисунок 8,б –изменение настроек реле

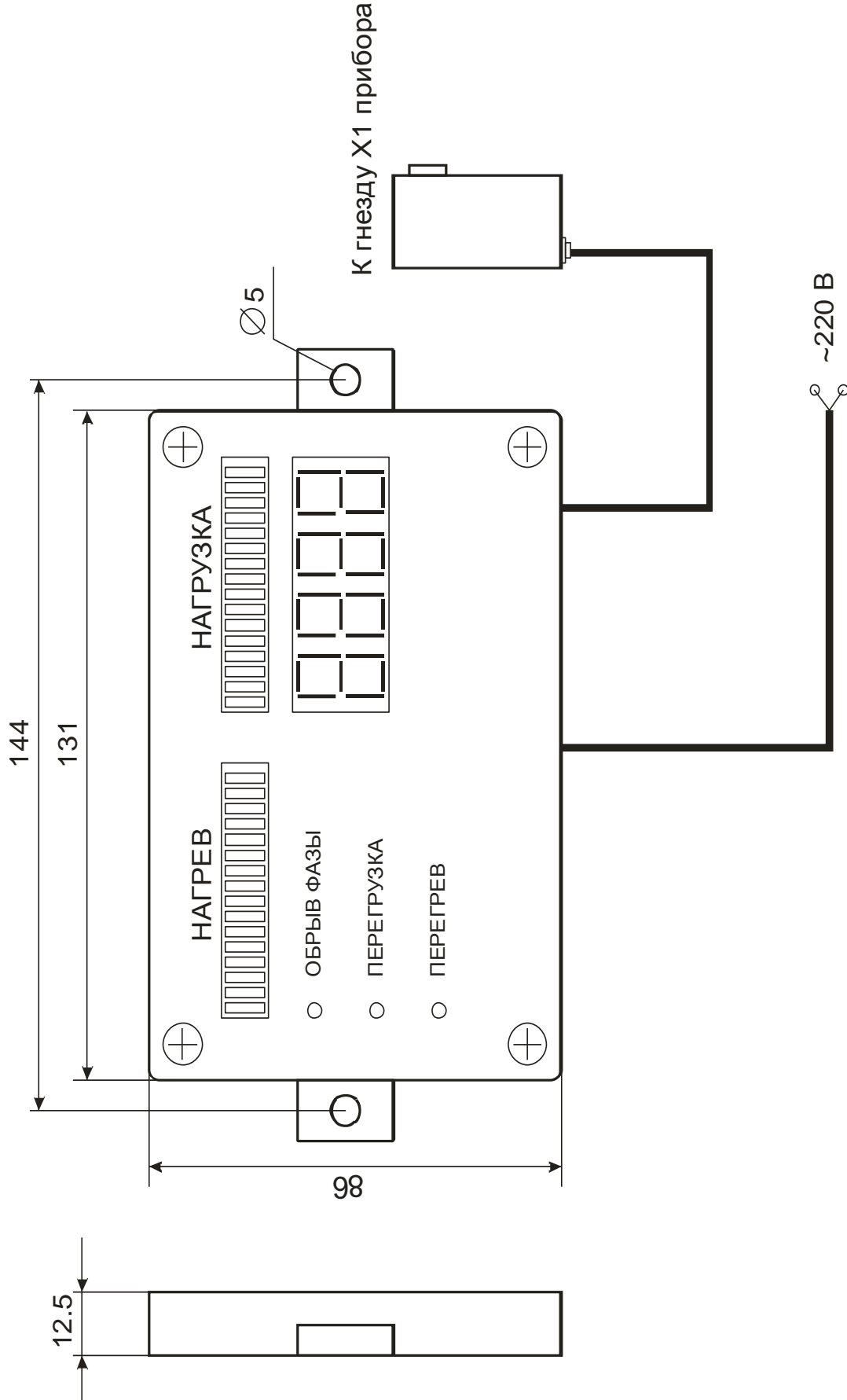


Рисунок 9 - внешний вид панели индикации ИС