



Реле повторного пуска РПП-2Д

П А С П О Р Т

ЮИПН 411711.012-01 ПС

Защищено Патентами РФ

Правообладатель - ООО «СибСпецПроект», Россия, г.Томск

Разработчик – ООО «СибСпецПроект», Россия, г.Томск

www.smartrele.ru

Томск 2013

1. ОБЩИЕ УКАЗАНИЯ

1.1 Настоящий паспорт является документом, устанавливающим правила эксплуатации, транспортирования и хранения Реле повторного пуска РПП-2Д (далее - реле).

1.2 Перед началом эксплуатации реле необходимо внимательно ознакомиться с настоящим паспортом.

1.3 При покупке реле проверяйте его комплектность, отсутствие механических повреждений, наличие штампов и подписей торгующих организаций в гарантийных талонах и в свидетельстве о приемке предприятия - изготовителя.

2. НАЗНАЧЕНИЕ

2.1 Реле РПП-2Д предназначено для автоматического включения (повторного пуска) низковольтных (0,4 КВ) асинхронных электродвигателей после непредусмотренного отключения, вызванного снижением напряжения сети или полным отключением напряжения (перерывом электроснабжения). Повторный пуск обеспечивается кратковременным (0,1 сек) замыканием исполнительного контакта реле.

2.2 Реле предназначено для работы в сети переменного тока напряжением от 180 до 460 В частоты 50 ± 2 Гц.

2.3 Реле изготавливается в исполнении УХЛ категории 3.1 и предназначен для работы при температуре окружающей среды от -10 C° до $+40\text{ C}^{\circ}$ при относительной влажности до 95 %.

3. ТЕХНИЧЕСКИЕ ХАРАКТЕРИСТИКИ

3.1 Реле не выдает команды на повторный пуск, если двигатель нормально отключен кнопкой "СТОП".

3.2 При перерыве электроснабжения, длительность которого не превышает величину уставки **Тнп**, реле обеспечивает немедленную (без выдержки времени) выдачу команды на повторный пуск. Значение уставки **Тнп** регулируется в пределах от 0 до 1 сек. с шагом 0.1 сек.

3.3 При перерыве электроснабжения, длительность которого превышает величину уставки **Тнп**, реле обеспечивает выдачу команды на повторный пуск с выдержкой времени, задаваемой уставкой **Тздпп**. Значение уставки **Тздпп** регулируется в пределах от 0 до 100 сек. с шагом 0.5 сек.

3.4 Реле обеспечивает выдачу команды на повторный пуск, если уровень напряжения сети после окончания перерыва электроснабжения превышает значение уставки **Uвосст**, регулируемой в пределах от 160 до 500 В с шагом 2 В.

3.5 Реле не выдает команды на повторный пуск, если длительность перерыва электроснабжения превышает величину уставки **Тпэсн**, регулируемой в пределах от 0,5 до 20 сек. с шагом 0.5 сек.

3.6 Реле сохраняет в отдельной области памяти – журнале событий - дату и время каждого включения, нормального или аварийного отключения, автоматического повторного включения электродвигателя. Емкость журнала – 200 событий.

3.7 Реле обеспечивает учет времени наработки электродвигателя с установленной даты. Емкость счетчика наработки – 9999 часов.

3.8 Реле обеспечивает автоматическую самодиагностику с выдачей сигнала о неисправности.

3.9 Максимальный ток, коммутируемый исполнительным контактом реле - 20 А.

3.10 Мощность, потребляемая от сети - не более 2 Вт.

3.11 Масса - не более 250 г.

3.12 Среднее время наработки на отказ - не менее 50 000 часов.

4.КОМПЛЕКТ ПОСТАВКИ

4.1 В комплект поставки реле входят:

Реле РПП-2Д	- 1 шт.
Паспорт ЮИПН 41711.012-01	- 1 шт.
Кабель USB *	- 1 шт.

*Примечание: поставляется, если по требованию заказчика реле оборудовано интерфейсом USB.

5.УСТРОЙСТВО И РАБОТА РЕЛЕ

5.1 Внешний вид реле и расположение его органов индикации и управления показаны на рис.1.

5.2 Схема включения реле в систему управления электродвигателем показана на рис.2,3.

5.3 Конструктивно реле (рис.1) выполнено в виде блока с четырьмя винтовыми клеммами (“N”, “П”, “С”, “К”) для подключения.

5.4 На передней панели реле расположены два световых индикатора 1,2, с помощью которых осуществляется индикация режима его работы, кнопки управления 4-7 и цифровой дисплей 3.

5.5 Если двигатель был нормально отключен кнопкой "СТОП", реле отображает состояние СТОП, непрерывно горит индикатор 1 РАБОА. В этом случае перерыв электроснабжения не приводит к автоматическому повторному пуску электродвигателя.

5.6 Если двигатель включен, индикатор 1 работает в прерывистом режиме, указывая на режим РАБОТА. Реле находится в режиме ожидания перерыва электроснабжения.

5.7 При перерыве электроснабжения реле переходит в режим АВАРИЯ, желтый индикатор 1 гаснет и включается прерывисто индикатор 2 АВАРИЯ. По окончании перерыва электроснабжения реле выдает команду на повторный пуск.

Повторный пуск осуществляется кратковременным замыканием (0,1 сек) цепи выводов "С" и "К".

5.8 Если с момента аварийного отключения сетевое напряжение не достигло заданного уровня U_{min} в течение установленного интервала времени $T_{пэсн}$, то выдача команды на повторный пуск запрещается (фиксируется событие "блокировка АПВ").

5.9 При отказе элементов схемы реле непрерывно горит индикатор 2 АВАРИЯ. В этом случае дальнейшая эксплуатация реле недопустима и требуется его замена или ремонт.

6.УКАЗАНИЕ МЕР БЕЗОПАСНОСТИ

6.1 Во избежание поражения электрическим током все виды работ по монтажу, подключению и техническому обслуживанию реле допускается производить только при полном снятии напряжения в сети.

6.2 Запрещается эксплуатация реле во взрывоопасных помещениях.

7.РАЗМЕЩЕНИЕ И МОНТАЖ

7.1 Реле рекомендуется устанавливать в электрических шкафах совместно с другим пускорегулирующим оборудованием. Для крепления в его корпусе предусмотрено крепление на DIN-рейку.

7.2 Подключение реле производится в соответствии со схемой рис.2,3.

8. ПОДГОТОВКА К РАБОТЕ И ПОРЯДОК РАБОТЫ

8.1 Перед началом работы реле необходимо запрограммировать, т.е. установить определенные значения уставок $U_{восст}$, $T_{здпп}$, $T_{нп}$, $T_{пэсн}$, определяющих режим его работы, установить встроенные часы/календарь.

8.2 Программирование допускается производить в лабораторных условиях до установки реле в электросистему.

Для этого достаточно подачи напряжения сетевого питания от 180 до 420 В между выводами "П" и "N".

8.3 При подаче напряжения сетевого питания реле готово к работе.

8.4 Отображаемая на дисплее реле информация размещается на страницах, последовательное переключение которых осуществляется с помощью кнопок "BC" обратном порядке.

8.4.1 На странице N0 дисплея отображается:

- текущая дата и время;
- текущий режим - **СТОП, РАБОТА** или **АВАРИЯ**.

8.4.2 На странице N1 дисплея отображается статистическая информация о работе электродвигателя с указанной даты:

- **НО** - состояние счетчика числа нормальных отключений электродвигателя (кнопкой "СТОП");
- **АПВ** - состояние счетчика числа автоматических повторных пусков;
- **БлПВ** - состояние счетчика числа блокировок повторного пуска.

8.4.3 На страницах 2 - 9 дисплея отображаются данные восьми страниц памяти аварийных отключений: дата / время аварийного отключения и дата / время последующего автоматического повторного пуска.

Аварии пронумерованы условно:

- n-0 - последнее по времени аварийное отключение;
- n-1 – отключение, предшествующее по времени отключению n-0 и т.д.

Если соответствующего отключения не было, то отображается сообщение:

НЕТ ДАННЫХ

Если аварийное отключение закончено выдачей команды на повторный пуск, то отображается сообщение:

Команда АПВ

Если аварийное отключение не закончено выдачей команды на повторный пуск (длительность перерыва электроснабжения превышает значение уставки **Тпэсн**), то отображается сообщение:

Блокир. АПВ

8.4.4 На странице N10 дисплея отображаются параметры:

- Un** - текущее значение напряжения сети Un, В;
- Uc** - текущее значение напряжения Uc, В;
- Uк** - текущее значение напряжения Uк, В;
- Umin** - значение уставки Umin;
- Тзд** - значение уставки Тзд ;
- Тпэсн** - значение уставки Тпэсн;
- Тнп** - значение уставки Тнп.

8.5 Программирование уставок **Umin, Тэд, Тпэсн, Тнп.**

8.5.1 Нажмите однократно кнопку "ВП" реле. На экране дисплея отображается меню:

**ОЧ СТАТ
ЧАСЫ
УСТАВКИ**

8.5.2 Нажатием кнопок «ВС» установите маркер ">>" на раздел **УСТАВКИ**.

8.5.3 Повторно нажмите кнопку "ВП" пульта - на экране дисплея отображается обозначение и текущее значение выбранного параметра, например:

Umin

220

220

где 220 - текущее значение уставки Umin.

8.5.4 Нажатием кнопок «ВС» установите новое значение параметра (отображается справа). Для ускоренного изменения параметра удерживайте кнопку «ВС» в нажатом состоянии.

8.5.5 Дождитесь записи измененного значения параметра. Запись будет закончена, когда значение параметра, отображаемое слева, совпадет с установленным.

8.5.6 Повторным нажатием кнопки "ВП" выберите следующий параметр, повторите п. 8.6.1-8.6.5 для установки других параметров.

8.5.8 Для выхода из режима программирования нажмите кнопку "СБРОС".

8.6 Корректировка часов / календаря.

8.6.1 Нажмите однократно кнопку "ВП" .

8.6.2 Нажатием кнопок «ВС» установите маркер ">>" на раздел **ЧАСЫ**.

8.6.3 Повторно нажмите кнопку "ВП" пульта - на экране дисплея отображается обозначение и текущее значение выбранного параметра, например:

МИНУТ

29

29

где 29 - текущее значение счетчика минут.

8.6.4 Нажатием кнопок «ВС» установите новое значение параметра (отображается справа). Для ускоренного изменения параметра удерживайте кнопку в нажатом состоянии.

Запись будет закончена, когда значение параметра, отображаемое слева, совпадет с установленным.

8.6.5 Повторным нажатием кнопки "ВП" выберите следующий параметр, повторите п. 8.7.1-8.7.5 для установки других параметров.

8.6.6 После корректировки всех параметров нажмите кнопку "СБРОС".

8.7. Очистка памяти реле.

8.7.1 Нажмите однократно кнопку "ВП" пульта.

8.7.2 Нажатием кнопок «ВС установите маркер ">>" на раздел СБРОС.

8.7.3 Нажмите повторно кнопку "ВП". Дождитесь сообщения **ИСПОЛНЕНО**, после чего нажмите кнопку "СБРОС".

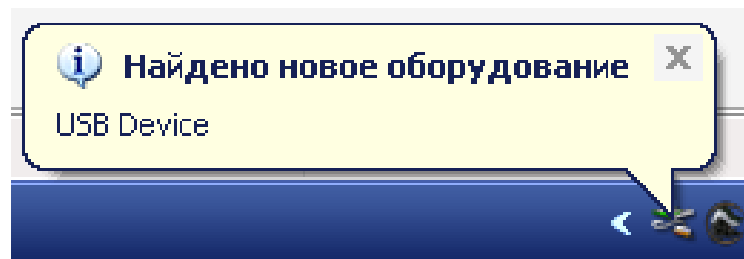
После выполнения данной операции счетчики **НО, АПП, БЛПП** обнуляются, очищаются восемь страниц памяти аварийных отключений реле, фиксируется новая дата/время сброса.

9 РАБОТА С ПЕРСОНАЛЬНЫМ КОМПЬЮТЕРОМ (если по согласованию с заказчиком реле оборудовано интерфейсом USB).

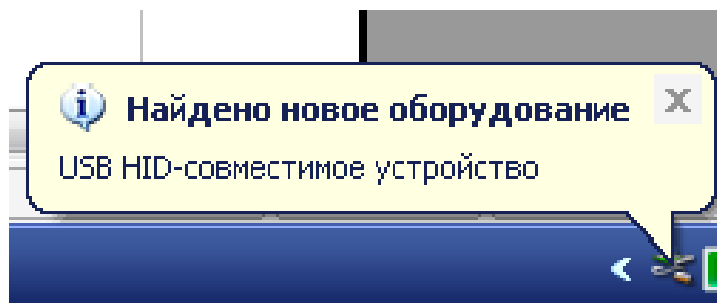
9.1 Соедините реле с ПК при помощи USB-кабеля (поставляется в комплекте с прибором).

Интерфейс реле, согласно спецификации шины USB, принадлежит к классу устройств связи с пользователем (Human Interface Device). В совокупности с управляющей программой, он может использоваться в операционных системах семейства Windows (Windows 2000 и старше), данные операционные системы имеют встроенные HID- драйверы.

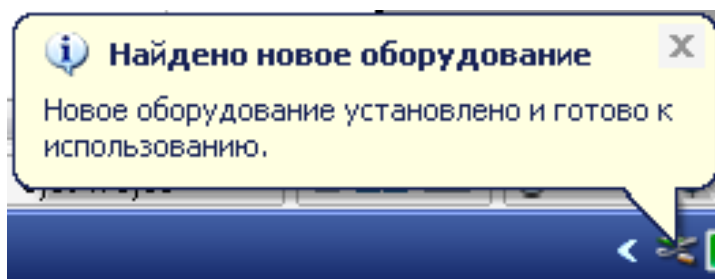
9.2 При первом подключении к порту USB (допускается "горячее" подключение и отключение реле), операционная система обнаружит новое устройство и автоматически установит драйвер.



Операционная система обнаружила новое устройство



Установка драйвера HID



Окончание процесса установки.

9.3 После окончания установки драйвера можно приступать к работе.

9.4 Скопируйте пакет управляющих программ на жесткий диск ПК с диска, поставляемого в комплекте поставки и запустите программу Start.exe. В открывшемся окне нажмите кнопку «Соединение USB».

После загрузки сервисной программы на экране ПК откроется окно формы (рис 6), где в режим реального времени отображаются показатели текущих значений токов и уставок режимов с возможностью редактирования уставок.

Интуитивно понятный интерфейс позволяет оператору освоить работу с сервисной программой без дополнительных пояснений.

10 ТЕХНИЧЕСКОЕ ОБСЛУЖИВАНИЕ

В процессе эксплуатации реле не требует технического обслуживания

11.ВОЗМОЖНЫЕ НЕИСПРАВНОСТИ И МЕТОДЫ ИХ УСТРАНЕНИЯ

Реле является сложным электронным изделием, ремонт которого возможен только в условиях предприятия - изготовителя. При возникновении любых неисправностей следует обращаться на предприятие - изготовитель.

12.ГАРАНТИИ ИЗГОТОВИТЕЛЯ

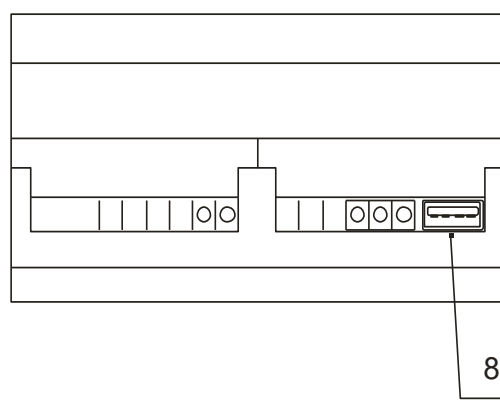
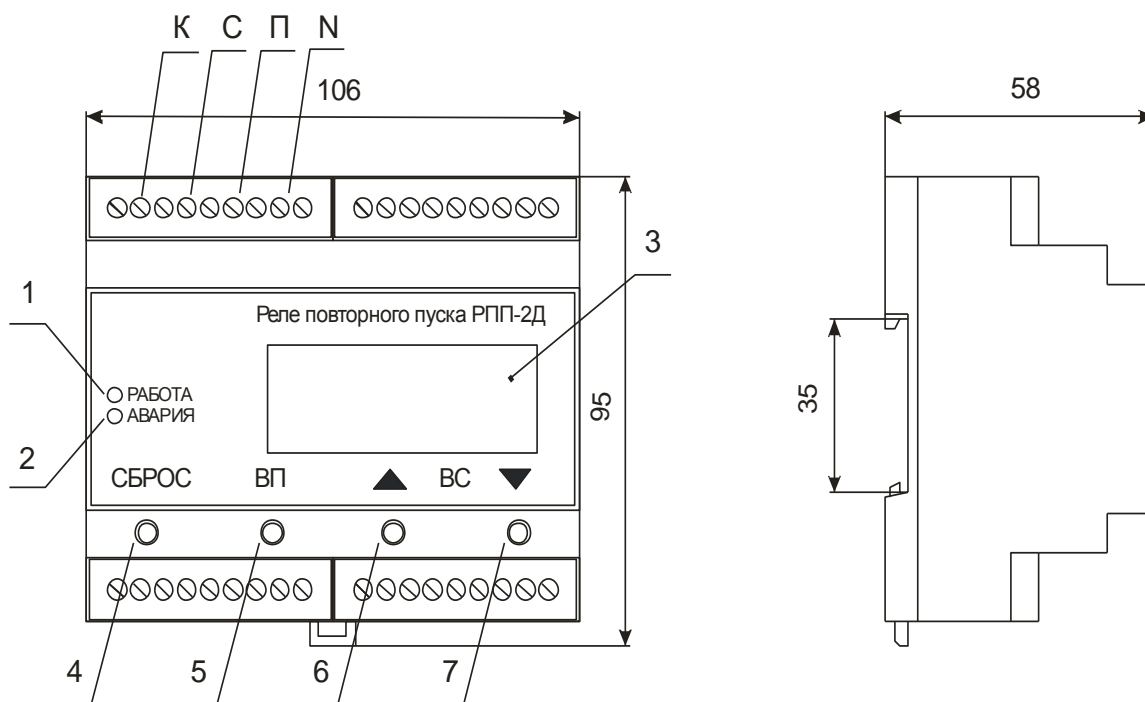
Гарантийный срок на реле устанавливается в течение 36 месяцев с момента продажи при условии соблюдения покупателем правил эксплуатации. В течение гарантийного срока потребитель имеет право на возврат или безвозмездный ремонт реле при обнаружении неисправностей, возникших не по вине потребителя.

13 СВИДЕТЕЛЬСТВО О ПРИЕМКЕ

Реле РПП-2Д, заводской № _____ , выпускаемое по
ТУ 3425-002-79200647-2007, проверено и признан годным к эксплуатации.

Дата изготовления _____

Штамп ОТК _____
подпись лица, ответственного за приемку



- 1 - индикатор "Работа"
- 2 - индикатор "Авария"
- 3 - дисплей
- 4-7 - кнопки управления
- 8 - разъем USB для подключения к ПК

Рисунок 1 – внешний вид реле РПП-2Д, расположение его органов управления и индикации

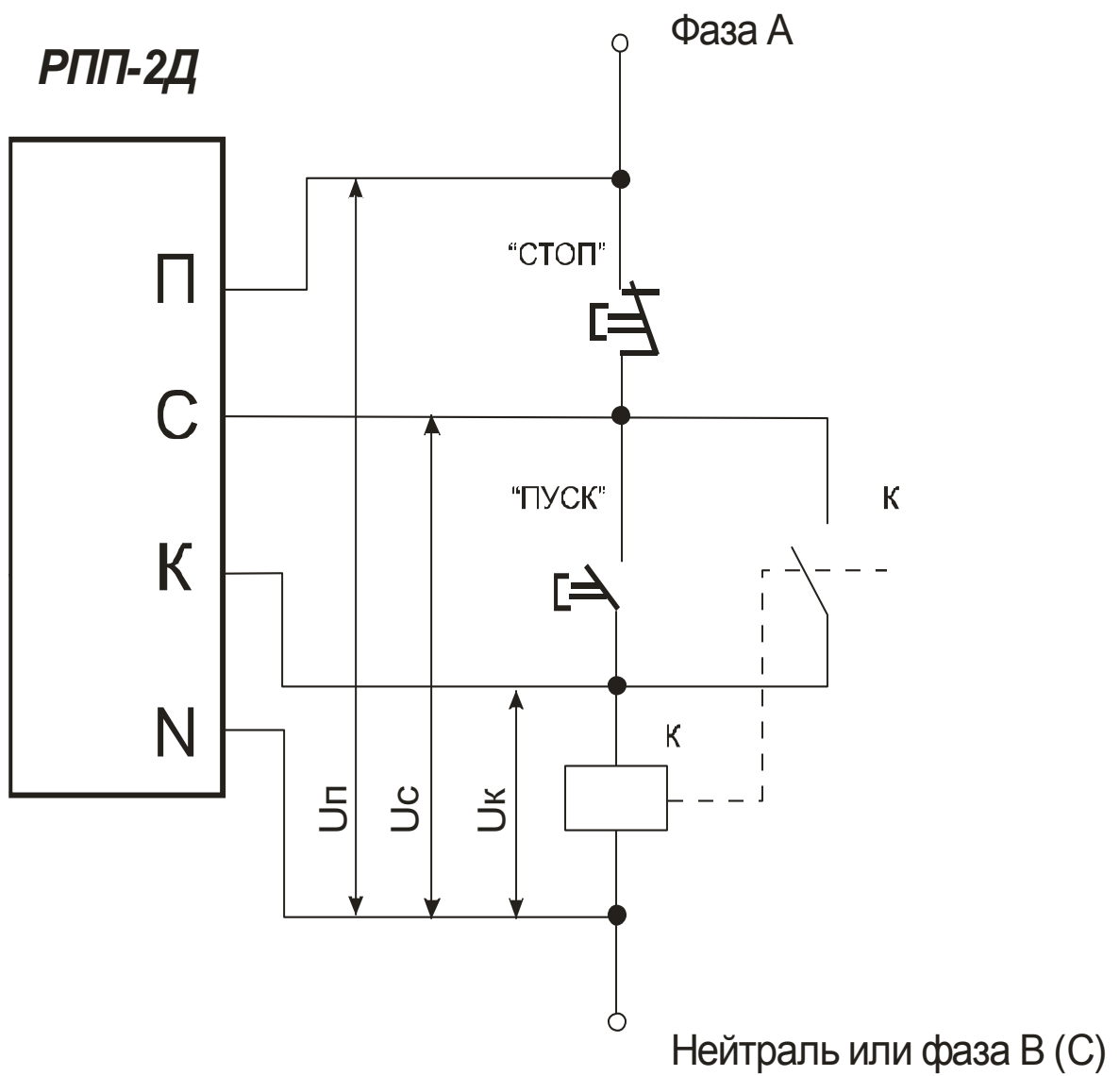


Рисунок 2 – схема подключения реле РПП-2Д к аппарату управления электродвигателем

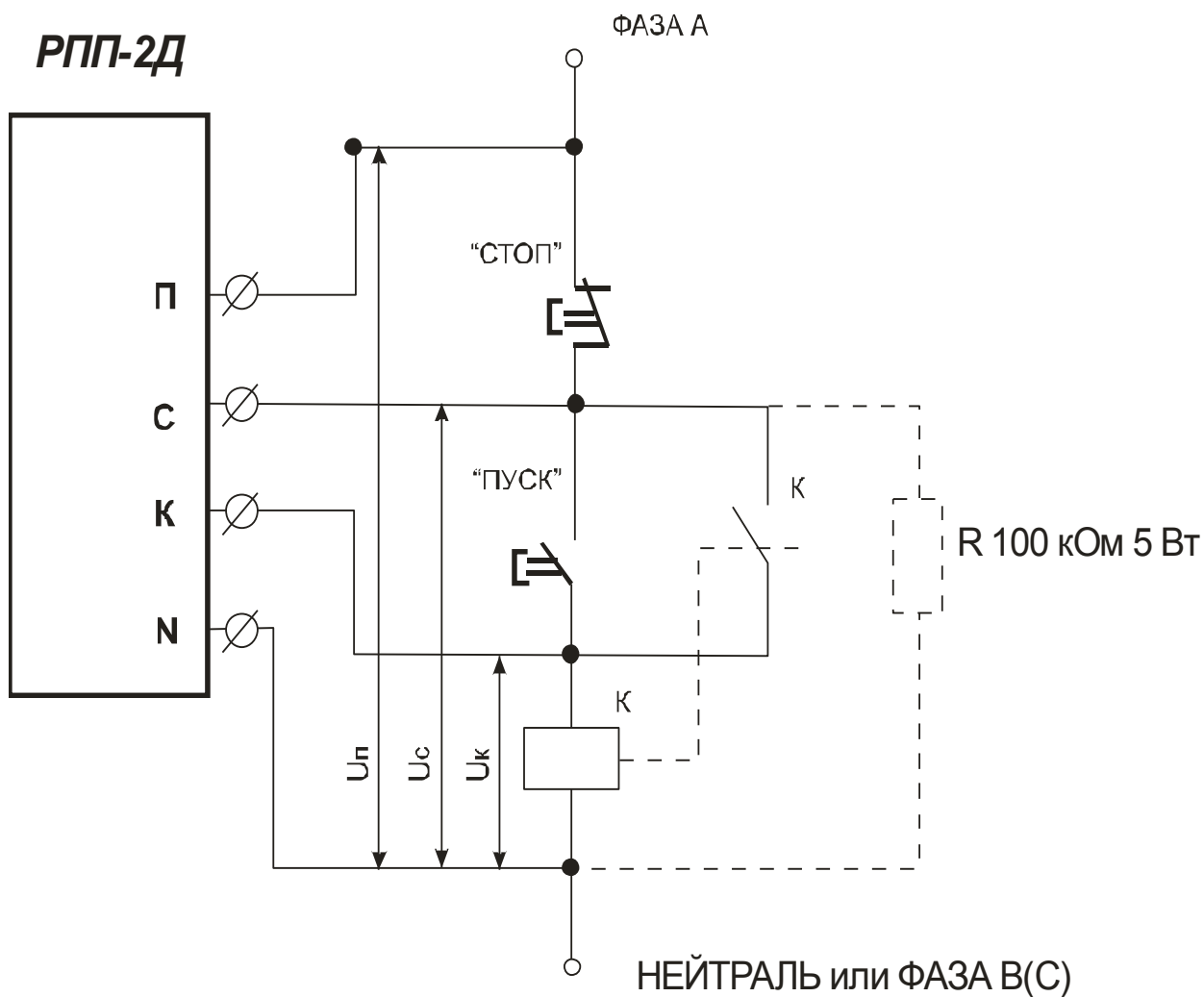


Рисунок 3 – схема подключения дополнительного резистора для подавления наведенной ЭДС. Наличие наведенной ЭДС в цепи «С» при большой длине соединительных проводов приводит к ложному срабатыванию реле при нажатии кнопки «СТОП»

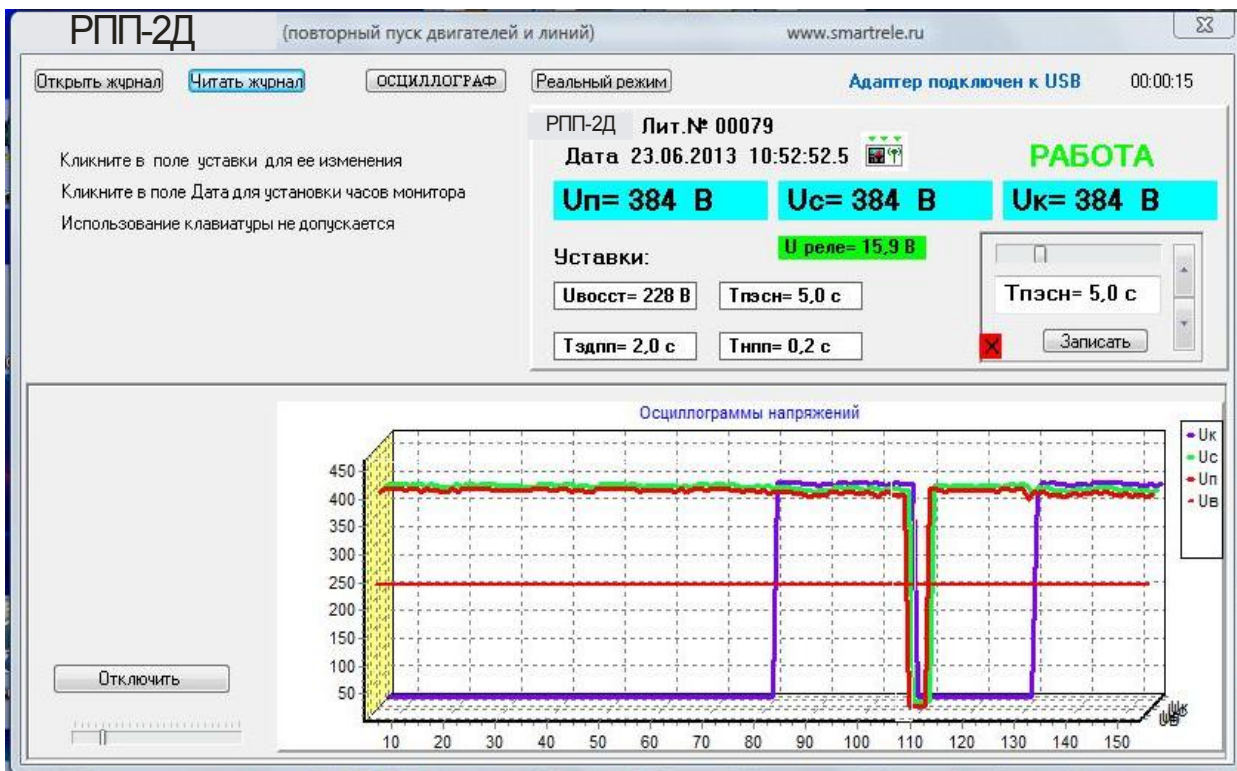


Рисунок 4 - отображение мониторинга работы двигателя, оснащенного реле РПП-2Д, в реальном времени

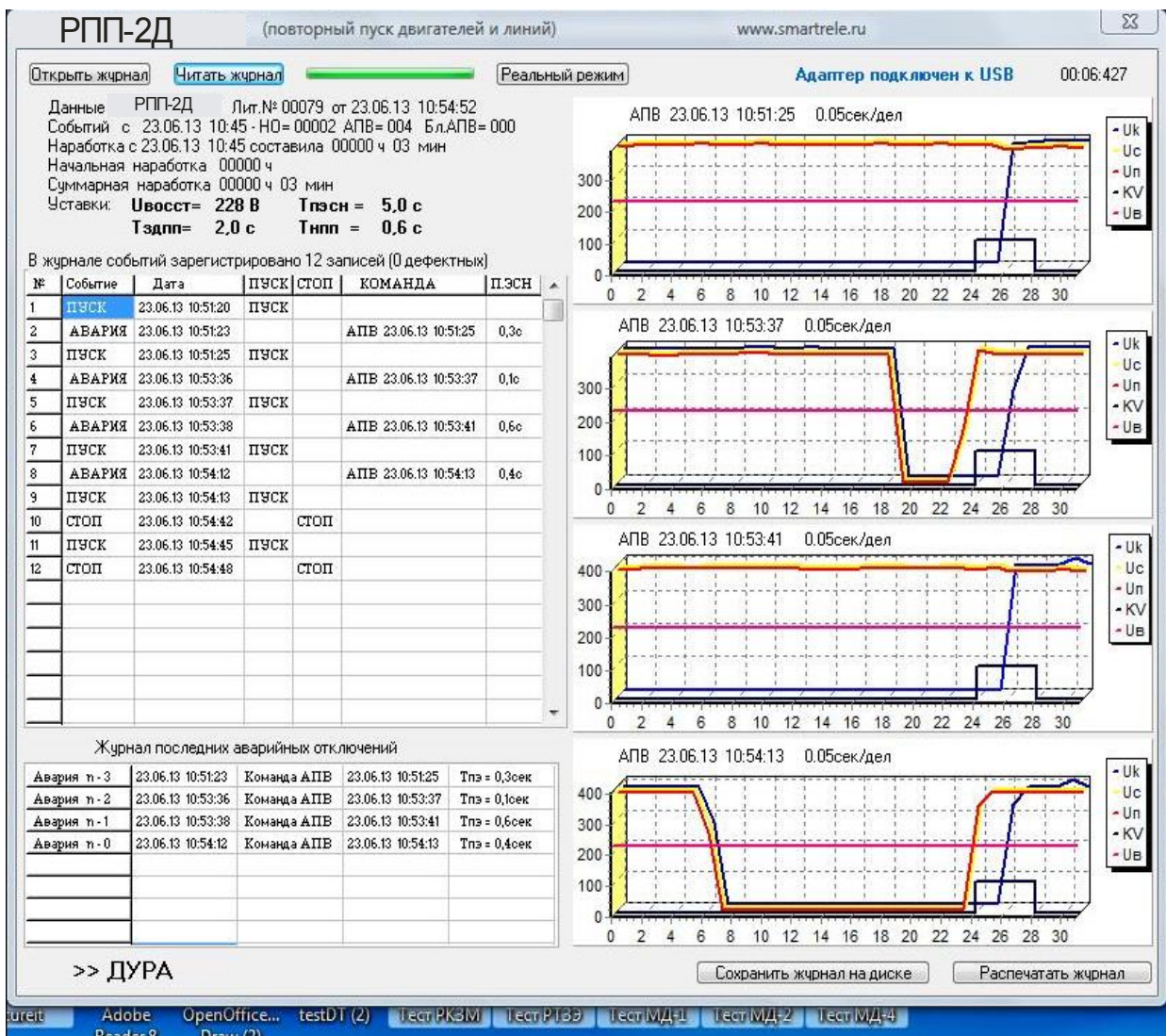


Рисунок 5 - отображение журнала событий реле РПП-2Д на экране ПК