



Общество с ограниченной ответственностью
«Микроэлектронные датчики и устройства»
ООО МИДАУС

БАРЬЕРЫ ИСКРОЗАЩИТЫ
МИДА-БИЗ-107-Ex-04
МИДА-БИЗ-107-Ex-05

РУКОВОДСТВО ПО ЭКСПЛУАТАЦИИ

МДВГ.426475.006РЭ

СОДЕРЖАНИЕ

ВВЕДЕНИЕ	3
1 НАЗНАЧЕНИЕ ИЗДЕЛИЯ	3
2 ТЕХНИЧЕСКИЕ ХАРАКТЕРИСТИКИ	4
3 СОСТАВ ИЗДЕЛИЯ	5
4 УСТРОЙСТВО И РАБОТА	5
5 ОБЕСПЕЧЕНИЕ ИСКРОБЕЗОПАСНОСТИ	6
6 МАРКИРОВКА	7
7 УПАКОВКА	7
8 ЭКСПЛУАТАЦИОННЫЕ ОГРАНИЧЕНИЯ	8
9 МЕРЫ БЕЗОПАСНОСТИ	8
10 ПОДГОТОВКА ИЗДЕЛИЯ К ИСПОЛЬЗОВАНИЮ	8
11 ОБЕСПЕЧЕНИЕ ИСКРОБЕЗОПАСНОСТИ ПРИ МОНТАЖЕ	8
12 МОНТАЖ И ДЕМОНТАЖ	9
13 ИСПОЛЬЗОВАНИЕ ИЗДЕЛИЯ	9
14 ОБЕСПЕЧЕНИЕ ИСКРОБЕЗОПАСНОСТИ ПРИ ЭКСПЛУАТАЦИИ	9
15 ТЕХНИЧЕСКОЕ ОБСЛУЖИВАНИЕ	10
16 ПРОВЕРКА ХАРАКТЕРИСТИК	11
17 ТЕКУЩИЙ РЕМОНТ	11
18 ТРАНСПОРТИРОВАНИЕ И ХРАНЕНИЕ	11
ПРИЛОЖЕНИЯ	
А Габаритные и присоединительные размеры барьеров	12
Б Структурные схемы барьеров	13
В Схемы внешних соединений	14
Г Схема проверки барьеров	15
Д Справочные данные	16

Руководство по эксплуатации (в дальнейшем - РЭ) содержит описание устройства и принципа действия барьеров искрозащиты МИДА-БИЗ-107-Ех-04, МИДА-БИЗ-107-Ех-05 (в дальнейшем - барьеры), а также сведения, необходимые для их правильной эксплуатации и проверки.

1 НАЗНАЧЕНИЕ ИЗДЕЛИЯ

Барьеры предназначены для питания взрывозащищенных устройств с видом взрывозащиты «искробезопасная электрическая цепь» с максимальным потребляемым током до 70 мА в системах контроля и электроавтоматики взрывоопасных производств.

Барьеры имеют гальваническую развязку между цепью питания и искробезопасными цепями.

Барьеры с входными искробезопасными электрическими цепями уровня «ia» имеют маркировку взрывозащиты [Ex ia Ga] ПС, соответствуют требованиям ГОСТ 31610.0-2014, ГОСТ 31610.11-2014 и предназначены для установки за пределами взрывоопасных зон помещений и наружных установок.

Варианты исполнения барьеров приведены в таблице 1.

Таблица 1 – Варианты исполнения барьеров

Обозначение барьера	Обозначение конструкторской документации	Устройства, подключаемые во взрывоопасной зоне
МИДА-БИЗ-107-Ех-04	МДВГ.426475.006	два двухпроводных датчика и два цифровых индикатора (Uпит<16,5 В при I=20 мА); два исполнительных устройства с потребляемым током до 35 мА (Uпит<12,5 В при I=35 мА)
МИДА-БИЗ-107-Ех-05	МДВГ.426475.006-01	двухпроводный датчик и цифровой индикатор (Uпит<16,5 В при I=20 мА); исполнительное устройство с потребляемым током до 35 мА (Uпит<12,5 В при I=35 мА)

Барьеры защищены от перегрузок и коротких замыканий в искробезопасных цепях.

По степени защищенности от воздействия пыли и воды барьеры имеют исполнение IP-20 по ГОСТ 14254-80.

По устойчивости к климатическим воздействиям барьеры соответствуют исполнению УХЛ** категории размещения 3.1 по ГОСТ 15150-69, но для работы при температуре от минус 20 до +60 °С.

При эксплуатации барьера допускаются следующие воздействия:

- 1) синусоидальная вибрация с частотой от 5 до 25 Гц и амплитудой до 0,1 мм;
- 2) магнитные поля постоянного и переменного тока с частотой (50±1) Гц и напряженностью до 30 А/м;
- 3) относительная влажность воздуха до 98 % при +35 °С и более низких температурах без конденсации влаги.

Пример записи обозначения двухканального барьера при его заказе и в документации другой продукции, в которой он может быть применен:

Барьер искрозащиты МИДА-БИЗ-107-Ех-04 МДВГ.426475.005ТУ.

2 ТЕХНИЧЕСКИЕ ХАРАКТЕРИСТИКИ

2.1 Питание барьеров осуществляется от источника постоянного тока с напряжением (20÷35) В. Номинальное напряжение питания – 24 В.

2.2 Ток, потребляемый барьером МИДА-БИЗ-107-Ех-04, не более 150 мА при напряжении питания 20 В и не более 87 мА при напряжении питания 35 В, при токе нагрузки в каждом канале равном 35 мА. Ток, потребляемый барьером МИДА-БИЗ-107-Ех-05, не более 72 мА при напряжении питания 20 В и не более 44 мА при напряжении питания 35 В, при токе нагрузки равном 35 мА. Зависимость потребляемого тока от выходного тока при номинальном напряжении питания приведена на рисунке Д.1. Зависимости потребляемого тока от напряжения питания приведены на рисунке Д.2.

2.3 Барьеры имеют искробезопасные цепи уровня «ia» по ГОСТ 31610.11-2014.

2.4 Искробезопасные цепи барьеров рассчитаны на подключение взрывозащищенных устройств с током потребления до 35 мА.

2.5 Барьеры защищены от коротких замыканий в искробезопасных цепях.

2.6 Выходное напряжение при выходном токе 35 мА не менее 12,5 В. Зависимость выходного напряжения от выходного тока приведена на рисунке Д.3.

2.7 Наибольшее значение пульсации выходного напряжения не превышает 25 мВ.

2.8 Сопротивление изоляции между электрическими цепями при испытательном напряжении 500 В при температуре окружающего воздуха плюс (23±2) °С и относительной влажности до 80 % не менее 40 МОм.

2.9 Характеристики искробезопасных цепей барьеров приведены в таблице 2.

Таблица 2 - Характеристики искробезопасных цепей барьеров

Обозначение барьера	Значение параметра		
	U_0 , В	I_0 , мА	P_0 , Вт
МИДА-БИЗ-107-Ех-04 МИДА-БИЗ-107-Ех-05	25,5	105	0,67
Примечания			
1 U_0 - максимальное выходное напряжение			
2 I_0 - максимальный выходной ток			
3 P_0 - максимальная выходная мощность			

2.10 Максимально допустимые значения параметров внешних искробезопасных цепей, подключаемых к искробезопасным цепям барьеров, приведены в таблице 3.

Таблица 3 – Максимально допустимые значения параметров внешних искробезопасных цепей

Обозначение барьера	Значение параметра					
	Подгруппа оборудования ПА		Подгруппа оборудования ПВ		Подгруппа оборудования ПС	
	C_0 , мкФ	L_0 , мГн	C_0 , мкФ	L_0 , мГн	C_0 , мкФ	L_0 , мГн
МИДА-БИЗ-107-Ех-04 МИДА-БИЗ-107-Ех-05	0,45	25	0,25	7,5	0,065	0,9
Примечания 1 C_0 - максимальная внешняя емкость 2 L_0 - максимальная внешняя индуктивность						

2.11 Максимальное входное напряжение U_m , прикладываемое к искробезопасным цепям барьеров, не должно превышать 250 В.

2.12 Масса барьера МИДА-БИЗ-107-Ех-04 не более 135 г, масса барьера МИДА-БИЗ-107-Ех-05 не более 115 г.

2.13 Норма средней наработки до отказа барьера не менее 12000 ч.

2.14 Средний срок службы барьера 12 лет.

2.15 Габаритные и присоединительные размеры барьеров приведены в приложении А.

3 СОСТАВ ИЗДЕЛИЯ

3.1 Комплект поставки барьера в соответствии с таблицей 4

Таблица 4 – Комплект поставки

Обозначение документа	Наименование	Кол.	Примечание
	Барьер искрозащиты МИДА-БИЗ-107-Ех	1	Поставляется в соответствии с заказом
МДВГ.426475.006РЭ	Руководство по эксплуатации	1	Допускается поставлять 1 экз. на 10 барьеров, поставляемых в один адрес
МДВГ.426475.006ПС	Паспорт	1	

4 УСТРОЙСТВО И РАБОТА

Структурная схема барьера МИДА-БИЗ-107-Ех-04 приведена на рисунке Б.1. Напряжение питания постоянного тока (20-35) В через зажимы 11,12 поступает на преобразователь напряжения (ПН). Преобразователь напряжения включает в себя стабилизатор и двухтактный преобразователь, к выходу которого подключены первичные обмотки трансформаторов. Трансформаторы обеспечивают гальваническое разделение цепи питания и искробезопасных цепей. Напряжение с вторичной обмотки трансформатора выпрямляется, фильтруется и стабилизируется в блоке элементов искрозащиты (ЭИЗ).

Барьер МИДА-БИЗ-107-Ех-05 содержит один трансформатор и один блок ЭИЗ.

5 ОБЕСПЕЧЕНИЕ ИСКРОБЕЗОПАСНОСТИ

Барьеры предназначены для работы в комплекте с взрывозащищенными датчиками с видом взрывозащиты «искробезопасная электрическая цепь».

Взрывозащищенность барьеров обеспечивается видом взрывозащиты «искробезопасная электрическая цепь» уровня «ia» по ГОСТ 31610.11-2014 (IEC 60079-11:2011) и выполнением их конструкции в соответствии с требованиями ГОСТ 31610.0-2014 (IEC 60079-0:2011):

- ограничение тока и напряжения в электрических цепях барьеров обеспечивается применением искрозащитных компонентов – диодов Зенера и ограничительных резисторов;

- искрозащитные элементы нагружены не более чем на 2/3 допустимых значений тока, напряжения и рассеиваемой мощности в нормальном и аварийных режимах работы;

- цепи питания и выходные цепи гальванически разделены;

- пути утечки и электрические зазоры между элементами внутреннего монтажа, обеспечивающими искробезопасность, а также между искроопасными и искробезопасными цепями соответствуют требованиям ГОСТ 31610.11-2014 (IEC 60079-11:2011);

- соединения элементов искробезопасных цепей выполнены пайкой и покрыты изоляционным лаком;

- разъемы искроопасных и искробезопасных цепей механически кодируются и невзаимозаменяемы.

- барьеры имеют защиту от перегрузки и короткого замыкания;

- изоляция между искробезопасными и искроопасными цепями выдерживает испытательное напряжение 1500 В.

Схема включения элементов искрозащиты барьера МИДА-БИЗ-107-Ех-04 приведена на структурной схеме (рисунок Б.1). Барьер МИДА-БИЗ-107-Ех-05 содержит один блок ЭИЗ и один трансформатор.

6 МАРКИРОВКА

6.1 На табличке, прикрепленной к лицевой панели барьера, нанесены следующие знаки и надписи:

- условное обозначение барьера;
- надпись «Искробезопасная цепь» или «Искробезопасные цепи»;
- нумерация контактов зажимов для подключения внешних электрических цепей.

6.2 На табличке, прикрепленной к боковой панели барьера, нанесены следующие знаки и надписи:

- товарный знак предприятия-изготовителя;
- условное обозначение барьера;
- знак утверждения типа средств измерений;
- степень защиты оболочки IP20;
- Ex-маркировка: [Ex ia Ga] ПС;
- специальный знак взрывобезопасности;
- название или знак органа по сертификации и номер сертификата;
- температура окружающей среды при эксплуатации: $-20\text{ °C} \leq t_a \leq +60\text{ °C}$;
- параметры искробезопасности: U_m , U_0 , I_0 , P_0 , $C_0(\text{ПС})$, $L_0(\text{ПС})$, $C_0(\text{ПВ})$, $L_0(\text{ПВ})$;
- надпись «Сделано в России»;
- надпись «АС» для барьеров, поставляемых на объекты атомной энергетики.

6.3 На нижней плоскости барьера находится табличка с порядковым номером по системе нумерации предприятия-изготовителя.

6.4 Барьеры пломбируются изготовителем разрушающейся при вскрытии наклейкой.

6.5 На потребительскую тару барьера наклеена этикетка, содержащая:

- товарный знак или наименование предприятия-изготовителя;
- условное обозначение барьера;
- квартал, год выпуска.

6.6 На транспортной таре в соответствии с ГОСТ 14192-96 наносятся несмываемой краской основные, дополнительные и информационные надписи, а также манипуляционные знаки, имеющие значения «Хрупкое. Осторожно», «Беречь от влаги».

7 УПАКОВКА

7.1 Упаковывание производится в закрытых вентилируемых помещениях при температуре окружающего воздуха от 15 до 40 °С и относительной влажности воздуха до 80 % при отсутствии в окружающей среде агрессивных примесей.

7.2 Упаковывание барьеров производят по чертежам предприятия-изготовителя.

7.3 Барьер помещается в индивидуальную упаковку - коробку из гофрированного картона ГОСТ Р 52901-2007. В коробку также укладывается паспорт. Коробка заклеивается липкой лентой ГОСТ 18251-87.

7.4 Коробки с барьерами укладываются в транспортную тару - ящик из древесноволокнистой плиты ГОСТ 4598-86 и пиломатериала хвойного ГОСТ 8486-66. Свободное пространство заполняется амортизационным материалом.

7.5 Товаросопроводительная документация завертывается в оберточную бумагу ГОСТ 8273-75 и вкладывается в чехол из полиэтиленовой пленки.

7.6 В чехол вкладывается вкладыш с надписью «Товаросопроводительная документация», шов чехла заваривается. Масса транспортной тары не превышает 20 кг.

7.7 Допускается пересылка барьеров почтовыми посылками.

8 ЭКСПЛУАТАЦИОННЫЕ ОГРАНИЧЕНИЯ

8.1 Барьеры предназначены для установки вне взрывоопасных зон. Барьеры должны устанавливаться в запираемых или пломбируемых шкафах (отсеках шкафов).

9 МЕРЫ БЕЗОПАСНОСТИ

9.1 По степени защиты человека от поражения электрическим током барьер относится к классу I по ГОСТ 12.2.007.0-75.

9.2 Подсоединение и отсоединение проводов к выходным разъемам барьера должно выполняться при выключенном питании.

9.3 При эксплуатации барьеров необходимо соблюдать «Межотраслевые правила по охране труда (правила безопасности) при эксплуатации электроустановок».

9.4 Монтаж и эксплуатация барьеров должна проводиться с соблюдением требований ГОСТ ИЕС 60079-14-2013, ГОСТ ИЕС 60079-17-2013.

9.5 Не разрешается работа персонала с барьерами без проведения инструктажа по технике безопасности и ознакомления с настоящим РЭ.

10 ПОДГОТОВКА ИЗДЕЛИЯ К ИСПОЛЬЗОВАНИЮ

10.1 При получении ящиков с барьерами необходимо установить сохранность тары. В случае ее повреждения следует составить акт и обратиться с рекламацией к транспортной организации.

10.2 В зимнее время ящики с барьерами распаковывать в отапливаемом помещении не ранее, чем через 8 часов после внесения их в помещение.

10.3 Проверить комплектность в соответствии с паспортом на барьер.

10.4 Рекомендуются сохранять паспорт, который является юридическим документом при предъявлении рекламаций, в течение всего срока эксплуатации барьера. В паспорт должны вноситься данные о хранении и эксплуатации барьера.

11 ОБЕСПЕЧЕНИЕ ИСКРОБЕЗОПАСНОСТИ ПРИ МОНТАЖЕ

11.1 Барьеры должны устанавливаться вне взрывоопасных зон.

11.2 При монтаже барьеров следует руководствоваться настоящим РЭ, ГОСТ ИЕС 60079-14-2013, главой 7.3 Правил устройства электроустановок (ПУЭ), главой 3.4 Правил технической эксплуатации электроустановок потребителей (ПТЭЭП) и другими документами, действующими в конкретной отрасли промышленности.

11.3. Перед монтажом необходимо осмотреть барьер, проверить маркировку взрывозащиты, целостность корпуса и пломбировочной наклейки, отсутствие повреждений зажимов.

11.4. Параметры внешних искробезопасных цепей должны соответствовать указанным в таблице 3.

11.5. Подсоединение и отсоединение проводов к зажимам барьера выполнять при отключенном питании.

11.6. Подключать барьер необходимо в следующем порядке:

- подключить невзрывозащищенные внешние выходные цепи;
- подключить внешние искробезопасные цепи;
- подключить напряжение питания.

12 МОНТАЖ И ДЕМОНТАЖ

12.1 Барьеры монтируются в любом положении. Место установки барьера должно обеспечивать удобные условия для монтажа, обслуживания и демонтажа.

12.2 Установить барьер на DIN-рейку.

12.3 Внешние соединения барьеров при монтаже выполнять в соответствии со схемой приложения В.

12.4 Подключить разъемы электрических цепей в следующей последовательности:

- подключить разъем питания;
- подключить разъем искробезопасной цепи;

12.5 Демонтаж барьера выполнять в следующей последовательности:

- отключить разъем питания;
- отключить разъем искробезопасной цепи;
- снять барьер с DIN-рейки.

13 ИСПОЛЬЗОВАНИЕ ИЗДЕЛИЯ

13.1 Барьеры питания обслуживаются специалистом, знакомым с работой радиоэлектронной аппаратуры и изучившим настоящее РЭ.

13.2 Перед включением барьера убедиться в соответствии его установки и монтажа правилам, изложенным в разделах 11, 12.

13.3 Режим работы барьера - непрерывный.

13.4 При неисправности барьера необходимо отключить его от источника питания.

13.5 Для питания барьеров рекомендуется использовать блок питания МИДА-БП-106-1к-24/300, к одному блоку питания можно подключать от одного до двух барьеров МИДА-БИЗ-107-Ех-04 или от одного до четырех барьеров МИДА-БИЗ-107-Ех-05.

14 ОБЕСПЕЧЕНИЕ ИСКРОБЕЗОПАСНОСТИ ПРИ ЭКСПЛУАТАЦИИ

14.1 При эксплуатации барьеров необходимо руководствоваться настоящим РЭ, ГОСТ ИЕС 60079-14-2013, ГОСТ ИЕС 60079-17-2013, главой 3.4 ПТЭЭП, главой 7.3 ПУЭ и другими документами, действующими в конкретной отрасли промышленности.

14.2 При эксплуатации барьеры должны подвергаться регулярным периодическим проверкам и техническому обслуживанию в соответствии с разделом 15.

14.3 Эксплуатация барьеров с повреждениями и неисправностями категорически запрещается.

15 ТЕХНИЧЕСКОЕ ОБСЛУЖИВАНИЕ

15.1 Периодически, в сроки, установленные руководством предприятия (в зависимости от режима и условий эксплуатации, но не реже, чем раз в два года), должна проводиться проверка технического состояния барьеров.

15.2 Проверка технического состояния включает в себя:

- визуальную проверку;
- детальную проверку;
- проверку технических характеристик барьера, при необходимости, в объеме, оговоренном в 16.2-16.4.

15.3 При визуальной проверке необходимо проверить:

- маркировку взрывозащиты;
- наличие пломбировочной наклейки;
- отсутствие обрывов или повреждений линий связи;
- отсутствие механических повреждений;
- отсутствие пыли и грязи на барьере.

15.4 Детальная проверка включает в себя:

- чистку разъемов барьера;
- проверку сопротивления изоляции электрических цепей барьера в соответствии с 16.2.

15.5 Барьер не должен иметь повреждений и дефектов, препятствующих его применению. Барьер, забракованный при визуальной или детальной проверке, дальнейшей проверке не подлежит.

15.6 Барьер, технические характеристики которого не соответствуют приведенным в разделе 2 РЭ, бракуются и отправляются на ремонт предприятию-изготовителю.

15.7 Сведения о проведенном техническом обслуживании заносятся в раздел «Учет технического обслуживания» паспорта.

16 ПРОВЕРКА ХАРАКТЕРИСТИК

16.1 Все операции проверки характеристик и регулирования блоков проводить при следующих условиях:

- температура окружающего воздуха (20 ± 5 °С);
- относительная влажность воздуха от 30 до 80 %;
- атмосферное давление от 84 до 106 кПа (от 630 до 800 мм рт. ст.).

16.2 Измерение электрического сопротивления проводят мегомметром с испытательным напряжением постоянного тока 500 В. Барьер устанавливается в рабочем положении на металлическую DIN-рейку. Измерение сопротивления изоляции проводится между всеми электрически объединенными зажимами и DIN-рейкой, между зажимами цепи питания (11, 12) и искробезопасных цепей (1, 2, 4, 5). Барьер считается выдержавшим испытание, если сопротивление изоляции составляет не менее 40 МОм.

16.3 Проверку электрических характеристик барьеров при испытаниях проводят, руководствуясь схемой приложения Г.

Включить барьер и выдержать его во включенном состоянии не менее 30 мин.

Для проверки первого канала установить переключатель SA в положение «1», для проверки второго канала установить переключатель SA в положение «2».

16.4 Проверить поочередно в каждом канале по показаниям вольтметра PV1 выходное напряжение. Выходное напряжение должно быть не менее 12,5 В. С помощью осциллографа PG1 измерить напряжение пульсации (от пика до пика). Напряжение пульсации должно быть не более 25 мВ.

17 ТЕКУЩИЙ РЕМОНТ

17.1 Ремонт барьеров осуществляется предприятием-изготовителем.

17.2 Ремонт барьеров должен обеспечиваться с соблюдением требований ГОСТ 31610.19-2014.

17.3 Сведения о проведенном ремонте заносятся в раздел «Ремонт» паспорта.

18 ТРАНСПОРТИРОВАНИЕ И ХРАНЕНИЕ

18.1 Условия транспортирования барьеров в упаковке предприятия-изготовителя должны соответствовать условиям хранения 5 по ГОСТ 15150-69.

18.2 Барьеры транспортируются всеми видами транспорта, в том числе воздушным транспортом в отопляемых герметизированных отсеках. Способ укладки ящиков с барьерами должен исключать возможность их перемещения.

18.3 Барьеры могут храниться как в транспортной таре, с укладкой по 5 ящиков по высоте, так и в потребительской таре на стеллажах.

Условия хранения барьеров в транспортной таре соответствуют условиям хранения 3 по ГОСТ 15150-69.

Условия хранения барьеров в индивидуальной упаковке – 1 по ГОСТ 15150-69.

Срок пребывания барьеров в условиях транспортирования - не более трех месяцев.

ПРИЛОЖЕНИЕ А
(обязательное)

ГАБАРИТНЫЕ И ПРИСОЕДИНИТЕЛЬНЫЕ РАЗМЕРЫ БАРЬЕРОВ

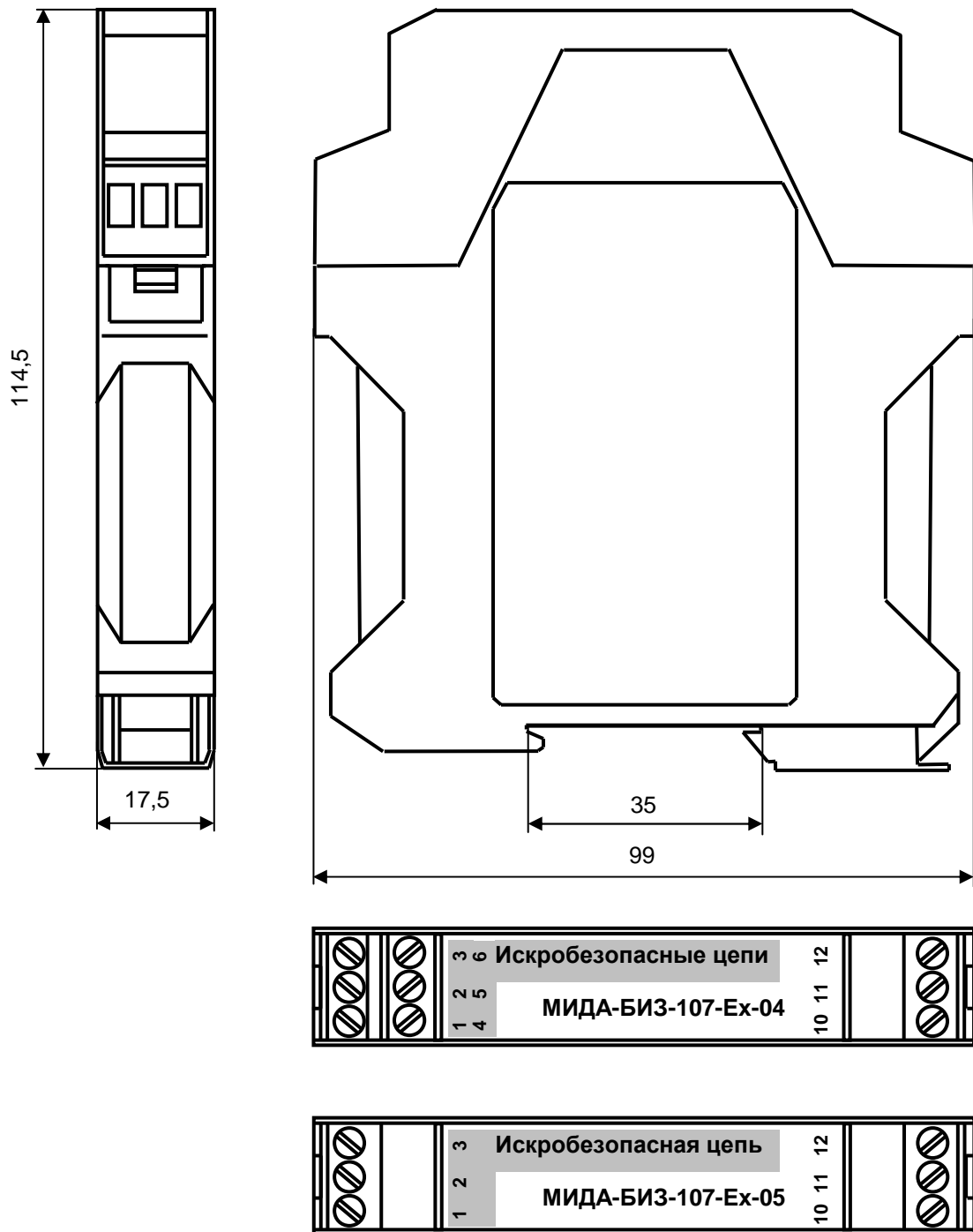
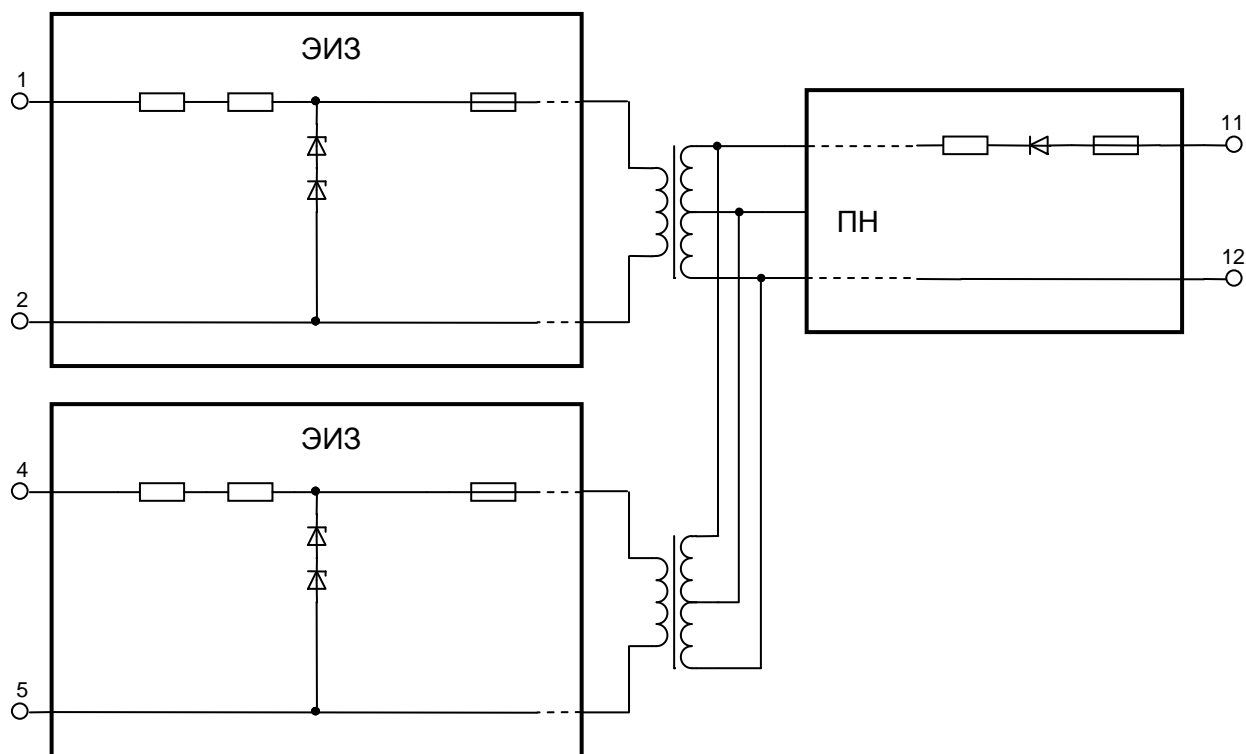


Рисунок А.1 – Габаритные и присоединительные размеры барьеров

ПРИЛОЖЕНИЕ Б
(обязательное)

СТРУКТУРНЫЕ СХЕМЫ БАРЬЕРОВ



ЭИЗ – элементы искрозащиты;
 ПН – преобразователь напряжения

Рисунок Б.1 – Структурная схема барьера МИДА-БИЗ-107-Ех-04

ПРИЛОЖЕНИЕ В
(обязательное)

СХЕМЫ ВНЕШНИХ СОЕДИНЕНИЙ

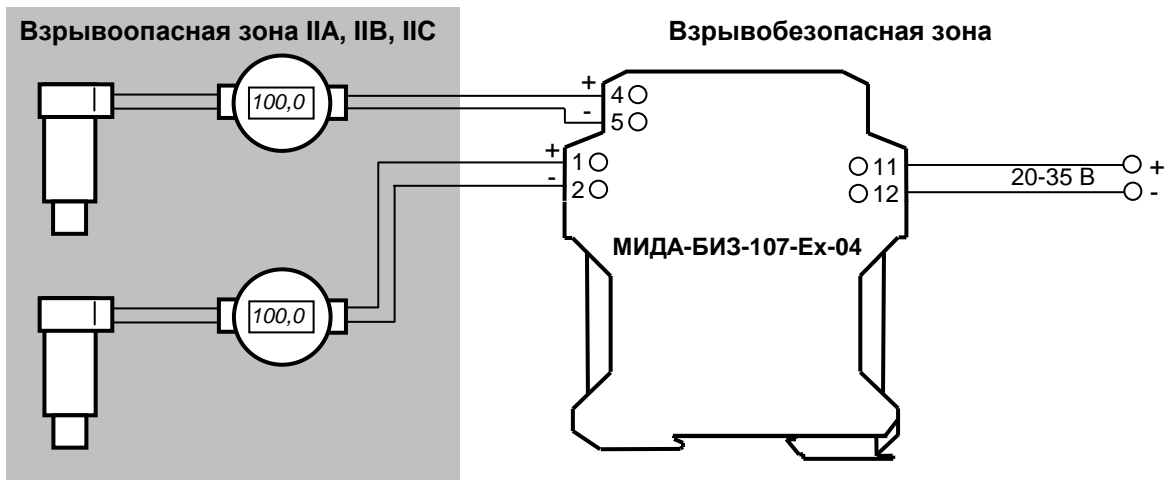


Рисунок В.1 – Схема внешних соединений барьера МИДА-БИЗ-107-Ех-04 с взрывозащищенными датчиками и цифровыми индикаторами

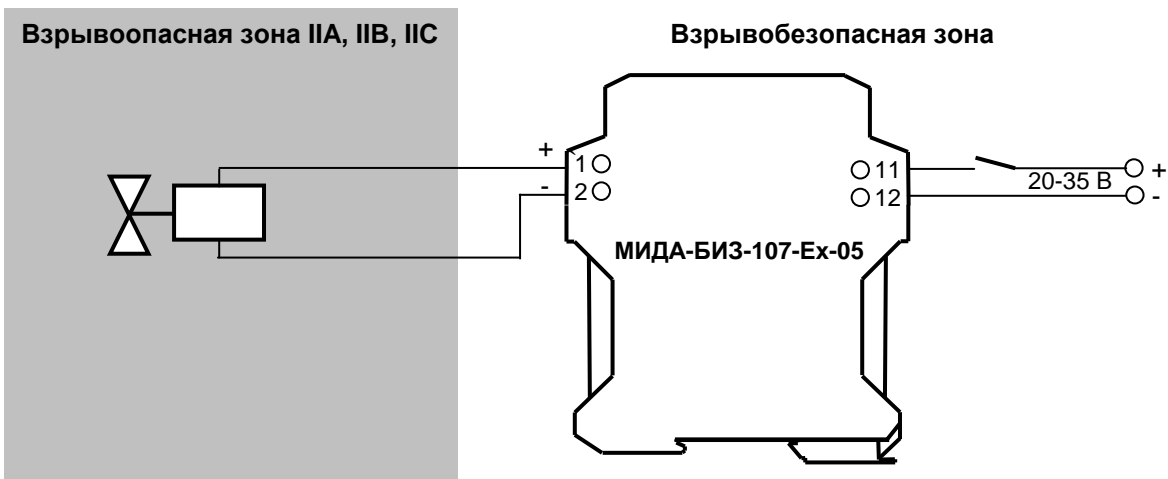
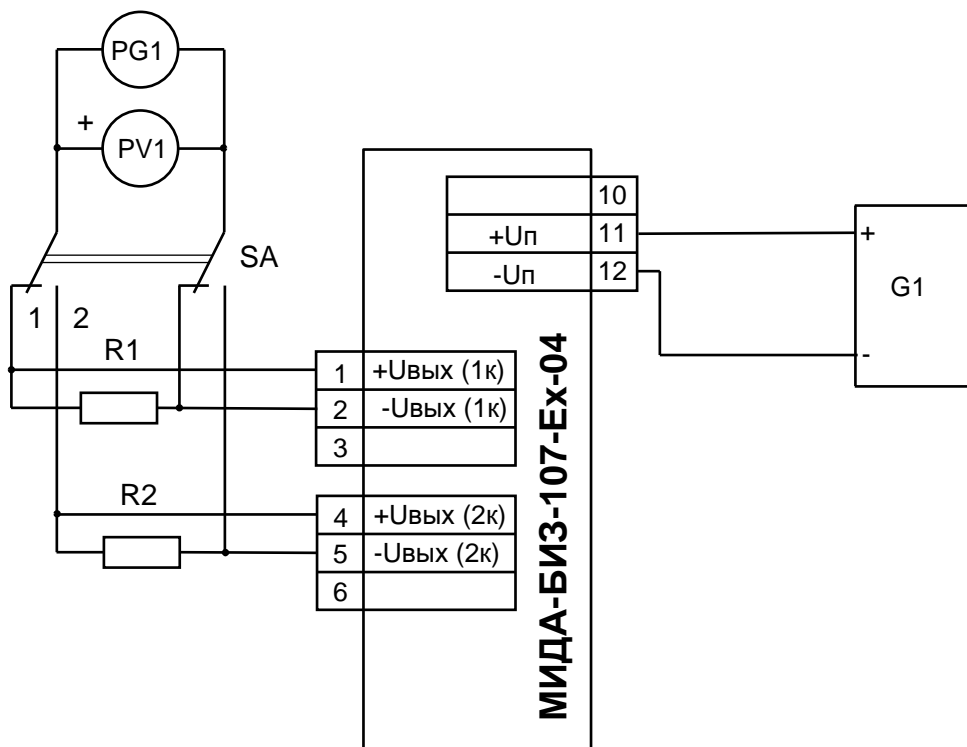


Рисунок В.2 – Схема внешних соединений барьера МИДА-БИЗ-107-Ех-05 с взрывозащищенным исполнительным устройством

ПРИЛОЖЕНИЕ Г
(обязательное)

СХЕМА ПРОВЕРКИ БАРЬЕРОВ



G1 – источник питания стабилизированный линейный БЗ-705.4;

PV1 - ампервольтметр Ц300;

PG1 - осциллограф С1-74;

SA - тумблер ТП1-2;

R1, R2 – резисторы С2-33Н-1-357 Ом+1%.

Примечание – Допускается применение измерительных приборов и комплектующих, имеющих характеристики не хуже указанных.

ПРИЛОЖЕНИЕ Д
(справочное)

СПРАВОЧНЫЕ ДАННЫЕ

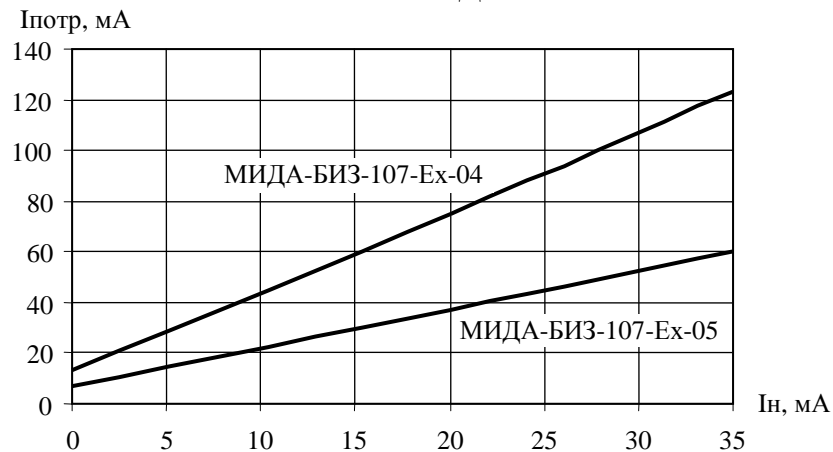


Рисунок Д.1 – Зависимость потребляемого тока от выходного тока при номинальном напряжении питания

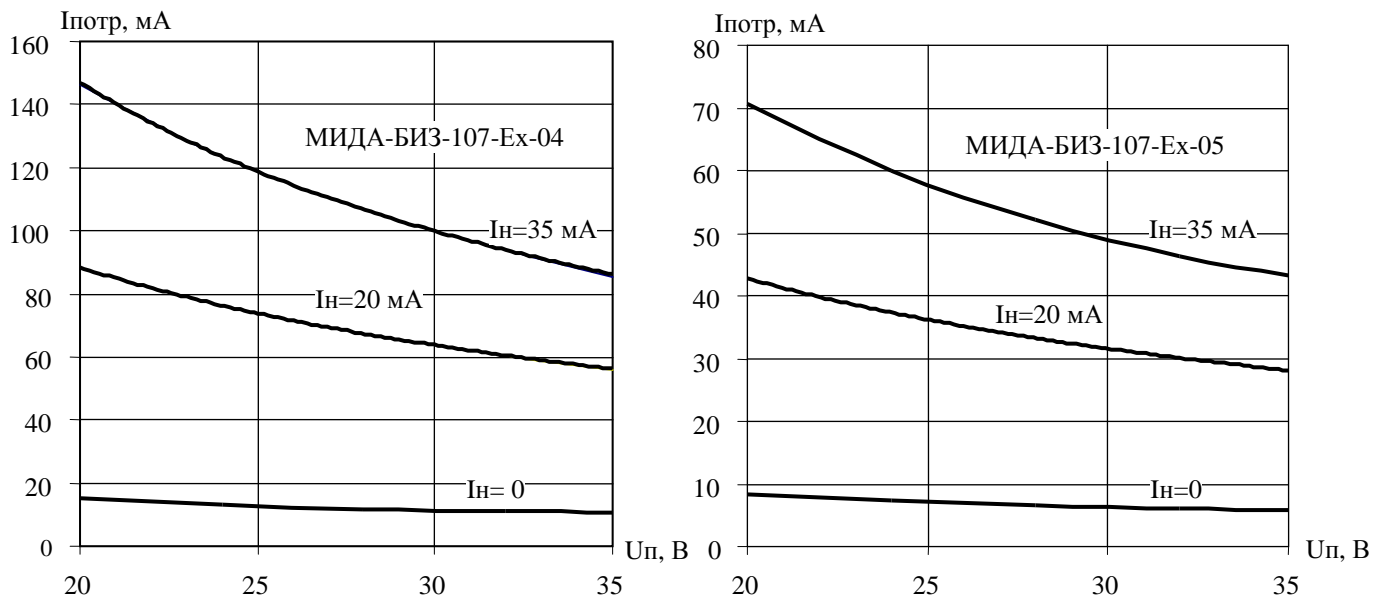


Рисунок Д.2 – Зависимость потребляемого тока от напряжения питания

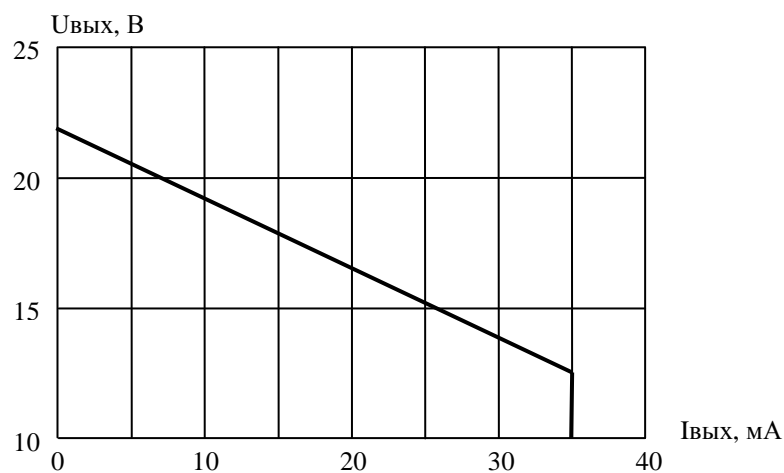


Рисунок Д.3 – Зависимость выходного напряжения от выходного тока

