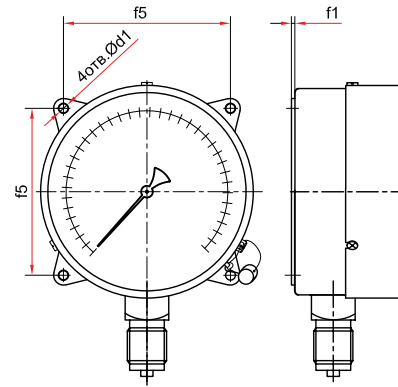


Радиальное присоединение  
(Ø100, 150 мм)



Радиальное присоединение  
с задним фланцем (Ø100, 150 мм)

### Основные размеры (мм), вес (кг)

Тип	Ø	D1	D2	b	e	h	k	S	G	d1	f1	f5	Вес
TM-511P	100	100	98	47	23	82	14	22	G½ или M20x1,5	-	-	-	0,43
TM-511P*							17			-	-	0,44	
TM-511PKT*							5,5			3	80	0,49	
TM-611P	150	150	148	47	23	108	14	22	G½ или M20x1,5	-	-	-	0,74
TM-611P*						106	19			-	-	0,78	
TM-611PKT*						7	4			128	0,89		



**Прибор может быть укомплектован указателем предельных значений (УПЗ).**  
Таблицу совместимости УПЗ и приборов см. на стр. 101, чертежи - на стр. 93