

ОВЕН ПКГ100-CO2

Преобразователь концентрации газа

Руководство по эксплуатации

1 Введение

Настоящее руководство по эксплуатации предназначено для ознакомления обслуживающего персонала с устройством, принципом действия, конструкцией, технической эксплуатацией и обслуживанием преобразователя концентрации газа ПКГ100-CO2 (далее по тексту именуемый «прибор»).

Подключать, настраивать и проводить техническое обслуживание прибора должен только квалифицированный специалист после прочтения настоящего руководства по эксплуатации.

Прибор изготавливается в различных модификациях, зашифрованных в коде полного условного обозначения.

ПКГ100-Х.СО2.Х

Тип исполнения:

H4 - настенное со встроенным зондом;
H5 - настенное с выносным зондом

Длина кабеля выносного зонда, м
(только для исполнения H5)

2 Используемые аббревиатуры

ЧЭ – чувствительный элемент.

3 Назначение

Прибор предназначен для непрерывного преобразования концентрации диоксида углерода в унифицированный аналоговый сигнал 4–20 мА и цифровой сигнал стандарта RS-485 (Modbus RTU).

Прибор может применяться в системах отопления, вентиляции и кондиционирования воздуха (ОВК), а также в системах контроля качества воздуха в промышленных помещениях, теплицах, подземных парковках и других закрытых помещениях, где может накапливаться опасная концентрация диоксида углерода.

4 Технические характеристики

Таблица 1 – Характеристики прибора

Наименование	Значение
Питание	
Напряжение питания постоянного тока	11...30 В (номинальное значение 24 В)
Потребляемая мощность, не более	2 Вт
Канал измерения	
Регистрируемый газ	Диоксид углерода (CO ₂)
Диапазон измерения	400...5000 ppm
Основная приведенная погрешность измерения, не более	15%
Время обновления	1 с
Время реакции, не более	120 с
Аналоговые выходы	
Количество	2
Выходной сигнал	4–20 мА
Ток сигнала аварии*	3,8 или 21,5 мА
Сопrotивление нагрузки	0...1100 Ом
Время установления выходного сигнала, не более**	10 мин
Интерфейс RS-485	
Протокол обмена данными	Modbus RTU
Скорость обмена данными	1200...57600 бит/с
Длина линии связи, не более	1200 м
Конструкция	
Габаритные размеры: H4 H5, без выносного зонда	80 × 130 × 55 мм 80 × 102 × 55 мм
Масса, не более	0,45 кг
Степень защиты корпуса	IP65
Надежность	
Средний срок службы	10 лет

* Устанавливается программно (см. таблицу 3).

** Время, в течение которого выходной сигнал прибора входит в зону предела допускаемой основной погрешности

5 Условия эксплуатации

Прибор предназначен для эксплуатации в следующих условиях:

- закрытые взрывобезопасные помещения без агрессивных паров и газов;
- температура окружающего воздуха от 0 до +50 °С;
- верхний предел относительной влажности воздуха: не более 80 % при +40 °С и более низких температурах без конденсации влаги;
- атмосферное давление от 84 до 106,7 кПа.

6 Конструкция и принцип действия

Прибор состоит из электронного блока и измерительного зонда.

Электронный блок прибора выполнен в пластмассовом влагозащищенном корпусе. Зонд состоит из защитного корпуса и ЧЭ. В зависимости от исполнения прибора зонд крепится к электронному блоку непосредственно или посредством удлинительного кабеля.

Подключение внешних линий связи прибора осуществляется через кабельный ввод к безвинтовой клеммной колодке внутри корпуса прибора.

Внешний вид и габаритные размеры прибора см. на рисунке 1.

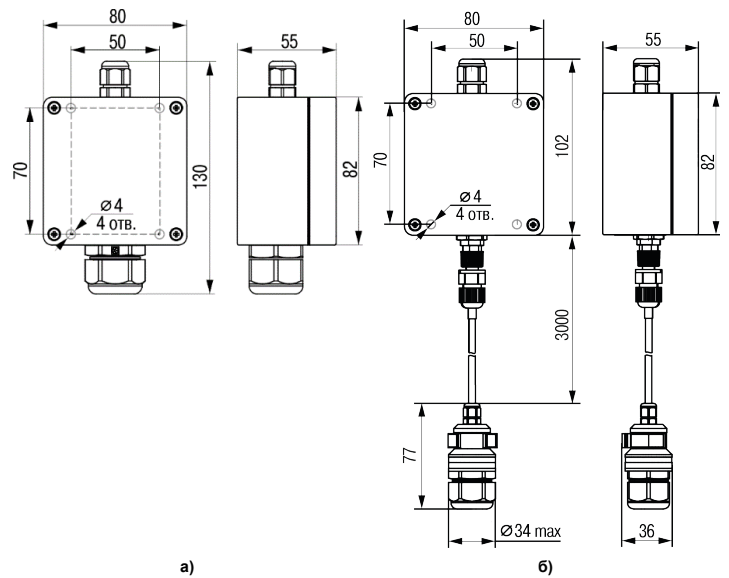


Рисунок 1 – Габаритные и установочные размеры прибора исполнения H4 (а) и исполнения H5 (б)

7 Меры безопасности

По способу защиты от поражения электрическим током прибор соответствует классу защиты III по ГОСТ 12.2.007.0.

Во время эксплуатации, технического обслуживания и поверки следует соблюдать требования следующих документов:

- ГОСТ 12.3.019;
 - «Правила эксплуатации электроустановок потребителей»;
 - «Правила охраны труда при эксплуатации электроустановок потребителей».
- Не допускается попадание влаги на контакты выходного разъема и внутренние электроэлементы прибора. Прибор запрещено использовать в агрессивных средах с содержанием в атмосфере кислот, щелочей, масел и т. п.
- Любые подключения к прибору и работы по его техническому обслуживанию следует производить только при отключенном питании.

8 Подготовка к работе

Для подготовки прибора следует:

1. Распаковать прибор.
2. Проверить комплектность (согласно паспорту на прибор) и отсутствие механических повреждений.
3. Для исполнений H5 подсоединить кабель с измерительным зондом к прибору.
4. Выполнить настройку и монтаж прибора.

8.1 Настройка прибора

Для настройки следует подключить прибор к ПК через преобразователь интерфейсов RS485–USB (например, ОВЕН АС4) и изменить значения параметров с помощью программы, работающей по протоколу Modbus RTU (например, ОВЕН Конфигуратор). О работе прибора по сети RS-485 см. в разделе 9.

После настройки прибора отключить его от ПК и выполнить монтаж прибора на объекте.

8.2 Монтаж

Прибор следует устанавливать:

- на стене, на высоте 60–80 см от пола для контроля утечки газа или на уровне дыхания человека (1,2–1,5 м) для контроля качества воздуха;
- вдали от вентиляционных отверстий или зон с неподвижным воздухом (углов);
- там, где нет опасности прямого воздействия наружного воздуха, водяного пара, воды или других жидкостей, газов сгорания из печи, пыли, механических ударов, вибраций.

Рекомендуемая площадь покрытия одного прибора составляет 500–1000 м² (область радиусом 12–18 м).

Монтаж прибора следует выполнять согласно рисунку 2:

1. Открутить 4 винта и снять верхнюю крышку прибора.
2. Установить прибор на месте эксплуатации, используя соответствующие отверстия в корпусе и крепеж из комплекта поставки.



ВНИМАНИЕ

Не допускается установка прибора с ориентацией ЧЭ вверх.

3. Выполнить подключение внешних связей многожильным кабелем с учетом требований подраздела 8.3. Для этого следует:

- a. Пропустить кабель внутрь корпуса прибора через кабельный ввод.
- b. Подключить проводники к клеммнику.
- c. Завернуть до упора наружную гайку кабельного ввода для обеспечения герметичности соединения.



ВНИМАНИЕ

Гайку следует заворачивать до упора. В случае несоблюдения данного условия производитель не может гарантировать соответствия стандарту IP65.

4. Установить крышку на место. Завернуть винты до упора.

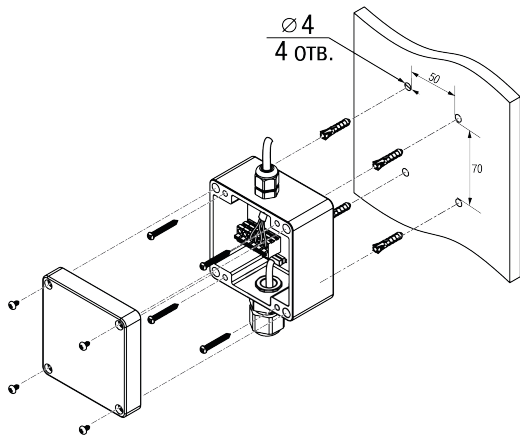


Рисунок 2 – Монтаж

8.3 Подключение внешних связей

Рекомендации по выбору кабеля:

- многожильный кабель круглого сечения;
- диаметр от 4 до 8 мм;
- площадь сечения жил от 0,2 до 1,5 мм²;
- длина не более 1200 м.

Подготовка кабеля к монтажу (см. рисунок 3):

1. Разделать кабель, сняв внешнюю изоляцию на длине 35 мм.
2. Зачистить концы проводов на длине 8–9 мм.
3. Защищенные концы проводов скрутить и облудить, либо обжать в кабельный наконечник.

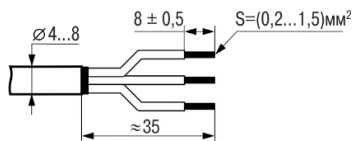


Рисунок 3 – Подготовка кабеля



ВНИМАНИЕ

Во время подключения источника питания требуется соблюдать полярность! Неправильное подключение может привести к порче оборудования.

Подключение внешних связей следует выполнять согласно рисунку 4.

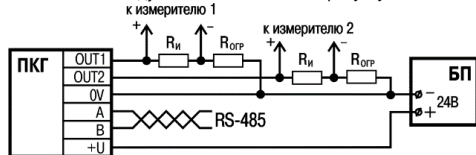


Рисунок 4 – Схема подключения

Ограничение сопротивления нагрузки:

$$R_n + R_{огр} \leq R_{н\text{ MAX}} = (U_{пит} - 6) : 0,022$$

где R_n – входное сопротивление измерителя, Ом;

$R_{огр}$ – сопротивление ограничивающего резистора, Ом;

$R_{н\text{ MAX}}$ – максимальное сопротивление нагрузки прибора, Ом;

$U_{пит}$ – напряжение питания прибора, В.

9 Порядок работы

9.1 Работа с аналоговыми выходами

Диапазон преобразования измеренного значения в выходной аналоговый сигнал можно изменить по протоколу Modbus (см. подраздел 8.1).

Измеренное значение концентрации газа определяется по формуле:

$$n = (I_{out} - 4) / 16 \times (n_{max} - n_{min}),$$

где n – измеренное значение концентрации газа, ppm;

I_{out} – значение выходного сигнала канала OUT1 (OUT2), mA;

n_{min} – нижняя граница преобразования значения концентрации газа (задается программно, по умолчанию – 400 ppm);

n_{max} – верхняя граница преобразования значения концентрации газа (задается программно, по умолчанию – 5000 ppm).

Оба аналоговых канала идентичны по своему функционалу. Второй канал можно, например, использовать для индикации аварии, отключив, при необходимости, данную функцию у первого.

9.2 Работа по интерфейсу RS-485

Прибор работает только в режиме Slave по протоколу обмена данными ModBus RTU и поддерживает выполнение функций:

- **03** – чтение значений из нескольких регистров хранения;
- **06** – запись значения в один регистр хранения.

Прибор также поддерживает коды ошибок ModBus:

- **01** – принятый код функции не может быть обработан;
- **02** – адрес данных, указанный в запросе, не доступен;
- **03** – величина, содержащаяся в поле данных запроса, является недопустимой.

Параметры доступные по RS-485 приведены в таблице ниже.

Таблица 2 – Параметры прибора, доступные по RS-485

Название параметра	Номер первого регистра (hex)	Данные чтения/записи*	Примечание
Название прибора	0x0001		Только чтение
Версия ПО	0x0002		Только чтение
Серийный номер прибора	0x0003	1...65535	Только чтение
Сетевой адрес прибора**	0x0004	1...16...247	Чтение/запись
Скорость обмена, бит/с**	0x0005	1200, 2400, 4800, 9600 , 19200, 38400, 57600	Чтение/запись
Задержка ответа прибора, мс	0x0006	10 ...255	Чтение/запись
Количество стоп-битов, бит**	0x0007	1, 2	Чтение/запись
Программная перезагрузка прибора	0x0011	Записать число 42330	Чтение/запись
Постоянная времени фильтра, с	0x00A8	1...32000, 0 – без фильтра	Чтение/запись
Состояние прибора	0x00FF	см. таблицу 3	Чтение/запись
Измеренное значение концентрации газа, ppm	0x0103	400...5000	Только чтение

Нижняя граница преобразования для выхода 1, ppm	0x0105	400...5000	Чтение/запись
Верхняя граница преобразования для выхода 1, ppm	0x0106	400...5000	Чтение/запись
Нижняя граница преобразования для выхода 2, ppm	0x0107	400...5000	Чтение/запись
Верхняя граница преобразования для выхода 2, ppm	0x0108	400...5000	Чтение/запись

* Значения по умолчанию выделены полужирным начертанием.

** Новое значения параметра применяется только после перезагрузки прибора

Таблица 3 – Расшифровка состояния прибора (регистр 0x00FF)

Бит	Доступные значения*	Примечание
0	0 – ЧЗ подключен, 1 – обрыв ЧЗ	Только чтение
1	0 – выходы включены , 1 – выходы отключены	Только чтение
2	0 – при обрыве ЧЗ не устанавливать сигнал аварии на выходе 1, 1 – при обрыве ЧЗ установить сигнал аварии на выходе 1	
3	0 – значение сигнала аварии на выходе 1 равно 3,8 мА, 1 – значение сигнала аварии на выходе 1 равно 21,5 мА	Только при бит [2] = 1
4	0 – при обрыве ЧЗ не устанавливать сигнал аварии на выходе 2 , 1 – при обрыве ЧЗ установить сигнал аварии на выходе 2	
5	0 – значение сигнала аварии на выходе 2 равно 3,8 мА, 1 – значение сигнала аварии на выходе 1 равно 21,5 мА	Только при бит [4] = 1

* Значения по умолчанию выделены полужирным начертанием

Первое подключение к прибору выполнить с учетом заводских сетевых настроек:

- скорость обмена: **9600 бит/с**;
- длина слова данных: **8 бит**;
- контроль четности: **отсутствует**;
- количество стоп-бит: **1 бит**;
- сетевой адрес прибора: **16**.



ПРЕДУПРЕЖДЕНИЕ

У каждого прибора в коммуникационной сети должен быть: уникальный адрес, отличный от адресов прочих устройств сети, и одинаковая скорость передачи данных.

Для сброса сетевых настроек (сетевой адрес прибора, скорость обмена, количество стоп-битов) в значения по умолчанию следует:

1. Обесточить прибор.
2. Установить перемычку X6 (см. рисунок 5).
3. Подать питание на прибор.
4. Обесточить прибор.
5. Снять перемычку X6.
6. Подать питание на прибор.

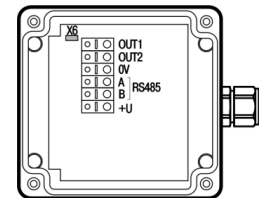


Рисунок 5 – Установка перемычки

10 Техническое обслуживание

Обслуживание прибора при эксплуатации заключается в его техническом осмотре и периодической калибровке.

Технический осмотр прибора проводится обслуживающим персоналом не реже одного раза в 6 месяцев и включает в себя: очистку корпуса прибора и клеммных колодок от пыли, грязи и посторонних предметов; проверку качества крепления прибора; проверку качества подключения внешних связей.

Обнаруженные при осмотре недостатки следует немедленно устранить.

Межкалибровочный интервал прибора – не более 5 лет.

11 Маркировка

На каждый прибор наносится: товарный знак, условное обозначение прибора, напряжение питания, потребляемая мощность, диапазон и точность измерения, степень защиты корпуса по ГОСТ 14254, класс электробезопасности, заводской номер прибора.

12 Транспортирование и хранение

Транспортирование приборов в упаковке предприятия-изготовителя может осуществляться любым видом транспорта в крытых транспортных средствах в соответствии с правилами перевозки грузов, действующими на данном виде транспорта, при температуре окружающей среды от минус 25 до плюс 55 °С с соблюдением мер защиты от ударов и вибраций.

Условия хранения в таре на складе изготовителя и потребителя должны соответствовать условиям 1 по ГОСТ 15150. В воздухе не должны присутствовать агрессивные примеси. Приборы следует хранить на стеллажах.

13 Комплектность

Наименование	Количество
Прибор	1 шт.
Паспорт и Гарантийный талон	1 экз.
Руководство по эксплуатации	1 экз.
Комплект крепежных элементов	1 к-т.



ПРЕДУПРЕЖДЕНИЕ

Изготовитель оставляет за собой право внесения дополнений в комплектность прибора.

14 Гарантийные обязательства

Изготовитель гарантирует соответствие прибора требованиям ТУ при соблюдении условий эксплуатации, транспортирования, хранения и монтажа.

Гарантийный срок эксплуатации – **12 месяцев** со дня продажи.

В случае выхода прибора из строя в течение гарантийного срока при соблюдении условий эксплуатации, транспортирования, хранения и монтажа предприятие-изготовитель обязуется осуществить его бесплатный ремонт или замену.

Порядок передачи прибора в ремонт содержится в паспорте и в гарантийном талоне.

Россия, 111024, Москва, 2-я ул. Энтузиастов, д. 5, корп. 5

тел.: +7 (495) 641-11-56, факс: +7 (495) 728-41-45

тех.поддержка 24/7: 8-800-775-63-83, support@owen.ru

отдел продаж: sales@owen.ru

www.owen.ru

рег.: 1-RU-25924-1.4