

+



Реле защиты трехфазных электроустановок

**Смарт РЗ-5, РЗ-25, РЗ-50, РЗ-250,
РЗ-500, РЗ-900**

ПАСПОРТ
ЮИПН 411711.072-03 ПС

Защищено Патентами РФ
Разработчик – ООО «СибСпецПроект», г.Томск
www.smartrele.ru

Томск 2016

1. ОБЩИЕ УКАЗАНИЯ

1.1 Настоящий паспорт является документом, устанавливающим правила эксплуатации Реле защиты электроустановок исполнения Смарт РЗ (далее - реле).

1.2 Перед началом эксплуатации реле необходимо внимательно ознакомиться с настоящим паспортом.

1.3 При покупке реле проверяйте его комплектность, отсутствие механических повреждений, наличие штампов и подписей торгующих организации в гарантийных талонах и в свидетельстве о приемке предприятия - изготовителя.

2. НАЗНАЧЕНИЕ

2.1 Реле предназначено для установки в цепях питания трёхфазных электроустановок напряжением 0.4 кВ (электродвигателей и других ответственных агрегатов) с целью повышении их надежности и увеличения срока службы.

2.2 Реле осуществляет контроль токов в трех фазах обслуживаемой электроустановки и при выявлении аварийных режимов работы отключает ее. Отключение происходит в следующих аварийных ситуациях:

- при перегрузке по току;
- при обрыве любой фазы.

Защитное отключение осуществляется путем размыкания управляющего контакта реле, включаемого в цепь катушки электромагнитного пускателя (контактора).

2.3 Реле изготавливается шести номиналов: 5, 25, 50, 250, 500 и 900, соответствующих пределу контролируемых токов в амперах.

2.4 Реле изготавливается в исполнении УХЛ категории 3 по ГОСТ 15150 и предназначено для работы при температуре окружающей среды от -40 до $+40^{\circ}$ С при относительной влажности до 95%.

2.5 Реле предназначено для работы совместно с пультом управления ПУ-02Л (изготавливается взамен снятых с производства пультов ПУ-02, ПУ-02М), обеспечивающим считывание данных с реле о текущих и аварийных режимах контролируемой электроустановки, а так же программирование уставок реле по беспроводному оптическому каналу связи.

Внимание:

реле не совместимо по протоколу обмена и не работает с пультами управления ПУ-02, ПУ-02М других производителей.

3. ТЕХНИЧЕСКИЕ ХАРАКТЕРИСТИКИ

3.1 Пределы контролируемых токов в каждой из трёх фаз электроустановки:

Смарт РЗ-5	от 0	до 25 А
Смарт РЗ-25	от 0	до 125 А
Смарт РЗ-50	от 0	до 250 А
Смарт РЗ-250	от 0	до 1250 А
Смарт РЗ-500	от 0	до 2500 А
Смарт РЗ-900	от 0	до 6250 А

3.2 Пределы регулирования режимных уставок по току перегрузки **I_{max}** :

Смарт РЗ-5	от 0.4 до	5 А, шаг 0.02А;
Смарт РЗ-25	от 2.0 до	25 А, шаг 0.1А;
Смарт РЗ-50	от 5.0 до	50 А, шаг 0.2А;
Смарт РЗ-250	от 20 до	250 А, шаг 1А;
Смарт РЗ-500	от 40 до	500 А, шаг 2А;
Смарт РЗ-900	от 80 до	900 А, шаг 4А.

3.3 Время задержки срабатывания защитного отключения **Тзад** – регулируемое в пределах от 3 до 250 сек. Время задержки срабатывания защитного отключения при перегрузке по току зависит от величины токовой перегрузки в аварийном режиме в соответствии с графиком рис.5.

3.4 Время задержки срабатывания защитного отключения при пуске электроустановки **Тп** - регулируемое в пределах от 3 до 250 сек.

3.5 Время задержки срабатывания защитного отключения при обрыве фазы фиксировано и составляет 3 +0,2 сек.

3.6 Реле сохраняет в памяти значения контролируемых токов и причину последнего по времени аварийного отключения.

3.7 Реле регистрирует и сохраняет в памяти неограниченное время информацию о количестве и причинах аварийных отключений. Максимальное число регистрируемых аварийных отключений - 255.

3.8 Реле имеет режим автоматического сброса защиты через заданный интервал времени **Тапп**, регулируемый в пределах от 1 до 255 минут.

3.9 Реле коммутирует электрическую цепь переменного тока от 0.005 до 0.5 А при напряжении от 180 до 265 В.

3.10 Питание реле осуществляется от сети переменного тока напряжением в пределах от 180 до 265 В частотой (50±2) Гц.

3.11 Мощность, потребляемая реле от сети - не более 0.25 Вт.

3.12 Габаритные размеры реле - не более 35 x 95 x 42 мм (без датчиков тока)

3.13 Габаритные размеры датчиков тока реле (внутренний x внешний диаметр x высота, мм):

Смарт РЗ-5	- 10 x 40 x 15;
Смарт РЗ-25	- 24 x 54 x 18;
Смарт РЗ-50	- 24 x 54 x 18;
Смарт РЗ-250	- 42 x 76 x 20;
Смарт РЗ-500	- 42 x 76 x 20;
Смарт РЗ-900	- 65 x 112 x 22.

3.15 Масса в комплекте с датчиками тока:

Смарт РЗ-5	- не более 0.25 кг;
Смарт РЗ-25, РЗ-50	- не более 0.35 кг;
Смарт РЗ-250, РЗ-250	- не более 0.55 кг;
Смарт РЗ-900	- не более 0.95 кг.

3.16 Средний срок службы - не менее 5 лет.

4. КОМПЛЕКТНОСТЬ

В комплект поставки реле входят:

Реле (с комплектом датчиков тока)	- 1 шт.
Паспорт на реле ЮИПН 411711.072-03	- 1 шт.
Пульт управления ПУ-02Л	- 1 шт. *
Индикатор сигнальный ИСА 1-1 (зеленый)	- 1шт. *
Индикатор сигнальный ИСА 1-2 (красный)	- 1шт. *
Индикатор сигнальный ИСА 1-3 (белый)	- 1шт. *
Реле промежуточное Смартреле РП-003	- 1шт. *

Примечание:

* включается в комплект поставки по требованию заказчика.

5. УСТРОЙСТВО И ПРИНЦИП РАБОТЫ

5.1 Общий вид реле показан на рис.1, габаритные и установочные размеры электронного блока реле – на рис.2.

5.2 Схема включения реле в систему управления электроустановки показана на рис. 4.

5.3 Реле является электронным устройством, контролирующим посредством трех датчиков действующие значения токов в фазах электроустановки, сравнивает эти значения с заданными уставками и выдает команду на управления электронным ключом (симистор), обеспечивающим отключение электроустановки в аварийном режиме.

5.4 Питание реле обеспечивается наличием переменного напряжения сети от 180 до 265 В между его выводами 1 и 3.

5.5 При нормальном режиме работы электроустановки включен индикатор РАБОТА на панели реле. Если электроустановка отключена (нет токов в фазах сети), индикатор светится непрерывно. Если электроустановка включена (есть ток хотя бы в одной из трех фаз сети), индикатор работает в прерывистом режиме (мигает).

При выходе режима по току за пределы уставок реле переходит в режим АВАРИЯ, индикатор РАБОТА гаснет и включается индикатор АВАРИЯ с одновременным размыканием цепи выводов управляющего ключа (выводы 1 и 2) реле.

5.6 Пульт управления (рис.3) с автономным питанием обеспечивает дистанционное считывание информации с реле и ее отображение на экране дисплея, а также используется для программирования реле.

5.7 Реле и пульт обмениваются информацией по оптическому каналу связи, который обеспечивается инфракрасными приемопередающими элементами. Дальность связи находится в пределах от 5 до 30 см.

Один пульт может работать с любым количеством реле.

5.8 Для организации светосигнальной индикации на щите (панели) управления электроустановки в схему управления (рис. 4) могут устанавливаться сигнальные индикаторы:

- HLG (зеленый индикатор) - индикация нормального состояния защиты (оперативное напряжение присутствует на выходе реле), возможно включение электроустановки;
- HLW (белый индикатор) - индикация состояния контактора (включен/отключен);
- HLR (красный индикатор) - индикация аварийного состояния защиты, включение электроустановки невозможно.

В качестве сигнальных индикаторов могут быть использованы индикаторы типа ИСА 1-1 (зеленый), ИСА 1-2 (красный), ИСА 1-3 (белый) производства изготовителя реле.

6. УКАЗАНИЕ МЕР БЕЗОПАСНОСТИ

6.1 Во избежание поражения электрическим током все виды работ по монтажу, подключению и техническому обслуживанию реле допускается производить только при полном снятии напряжения в сети.

6.2 Запрещается эксплуатация реле во взрывоопасных помещениях.

6.3 Не допускается длительное превышение тока в цепи управления реле сверх допустимого (0.5 А), что может привести к выходу реле из строя. В связи с этим при работе с контакторами V-VI габарита рекомендуется устанавливать в схему управления промежуточное реле.

Установка промежуточного реле рекомендуется изготовителем Смарт РЗ во всех случаях его применения, что исключает возможность выхода реле из строя при случайных перегрузках или коротких замыканиях в оперативной цепи управления электроустановки.

Промежуточное реле типа Смартреле РП-003 10 А (ЮИПН 411711.082) может поставляться изготовителем в комплекте с реле при заказе.

6.4 Запрещается установка датчиков тока реле на не изолированные провода (шины). Не рекомендуется установка датчиков в непосредственной близости от контактных соединений, которые могут нагреваться во время работы и привести к перегреву, оплавлению корпуса датчиков.

7. РАЗМЕЩЕНИЕ И МОНТАЖ РЕЛЕ

7.1 Реле рекомендуется устанавливать в закрытых шкафах совместно с другим пусковым электрооборудованием. Для крепления в его корпусе предусмотрены два крепёжных отверстия и крепление на DIN-рейку.

7.2 Подключение реле производится в соответствии со схемой, приведенной на рис.4. Возможны другие варианты подключения реле.

8. ПОРЯДОК РАБОТЫ

8.1 При включении напряжения сетевого питания реле готово к работе.

8.2 При нормальной работе электроустановки светится индикатор РАБОТА.

8.3 В случае выхода режима за пределы уставок реле производит защитное отключение, индикатор «РАБОТА» гаснет, включается индикатор АВАРИЯ.

8.4 Для сброса защиты отключите питание реле выключателем SF на время 2-3 сек, после чего возможно повторное включение электроустановки кнопкой «ПУСК».

8.5 Если необходимо проконтролировать текущий режим электроустановки, выяснить причину аварийного отключения или изменить режимные уставки, воспользуйтесь пультом управления ПУ-02Л. Порядок пользования пультом описан ниже в п.п. 8.6...8.9.

8.6 Считывание информации с реле осуществляется с помощью пульта управления в следующем порядке:

8.6.1 Проверьте состояние элементов питания пульта, для чего нажмите и отпустите кнопку ПИТАНИЕ, на экране дисплея должно появиться сообщение:

Если изображение не появляется или оно недостаточно контрастно, то это свидетельствует о чрезмерном разряде элементов питания пульта, и их необходимо заменить. Не нужно удерживать кнопку в нажатом состоянии во время сеанса работы. По окончании работы питание пульта отключается автоматически через 3-4 секунды.

8.6.2 Поднесите пульт к реле на расстояние 5-30 см, совместив ось ИК – излучателя реле и ИК – приемника пульта, нажмите кратковременно кнопку ПИТАНИЕ. Появится знак * в правом верхнем углу индикатора пульта – информация считана. На дисплее отображается информация страницы № 0.

8.7 Отображаемая информация размещается на пяти страницах дисплея, последовательное переключение которых осуществляется с помощью кнопок ВЫБОР СТРАНИЦЫ в прямом или обратном порядке.

8.7.1 На странице № 0 дисплея отображается:

8.7.1.1 Текущее состояние электроустановки: СТОП (отключено), РАБОТА (режим в норме) или АВАРИЯ (произошло аварийное отключение).

8.7.1.2 Тип и номинал реле (в режиме СТОП или РАБОТА).

8.7.1.3. В режиме АВАРИЯ указывается предполагаемая причина аварийного отключения:

НЕТ ФАЗЫ отключение в результате обрыва фазы,
-I>Imax - перегрузка по току,

и состояние таймера, показывающего остаток времени в минутах и секундах до автоматического сброса защиты.

8.7.2 На странице № 1 отображается:

8.7.2.1 В режиме СТОП или РАБОТА текущее значение фазных токов **Ia, Ib, Ic** и дисбаланса **Di** электроустановки в Амперах.

8.7.2.2 В режиме АВАРИЯ - значение фазных токов и дисбаланса на момент, предшествующий аварийному отключению.

8.7.3 На странице № 2 отображается значение уставки защиты по току перегрузки **Imax** в Амперах, значение уставок задержки срабатывания защитного отключения **Tзад** и **Tп** в единицах секунд, уставки времени до автоматического сброса защиты **Tапп** в единицах минут.

8.7.4 Страница № 3 дисплея зарезервирована.

8.7.5 На странице № 4 отображаются значения двух счётчиков аварийных отключений, условно обозначенных символами:

-**О** – число отключений по обрыву фазы
-**П** – число отключений по перегрузке по току

8.8. Программирование реле

Программирование реле заключается в установке требуемых значений режимных уставок и временных задержек на отключение и сброс защиты. Могут быть установлены следующие параметры:

- **I_{max}**-порог срабатывания защиты по току перегрузки, А;
- **T_{зад.}**-время срабатывания защитного отключения, в секундах;
- **T_п**-время задержки срабатывания защитного отключения при пуске в секундах;
- **T_{апп}**-время в минутах до автоматического сброса защиты. Если это установлено значение **T_{апп}**=0, то эта функция не действует, сброс защиты может осуществляться только снятием с реле напряжения сетевого питания.

Порядок программирования следующий:

8.8.1 Произведите считывание информации с реле в соответствии с п.8.6.2.

8.8.2 Последовательным нажатием кнопки ВЫБОР ПАРАМЕТРА на пульте выберите параметр, который необходимо изменить.

8.8.3 С помощью кнопок ВЫБОР СТРАНИЦЫ установите требуемые значения параметра (отображается в правом нижнем углу индикатора).

8.8.4 Произвести запись измененного значения параметра в реле, для чего удерживайте пульт на связи с реле на расстоянии 5-30 см, совместив ось ИК – излучателя пульта и ИК – приёмника реле. Запись будет закончена, когда значение параметра, отображаемое в левом нижнем углу индикатора, совпадёт с установленным.

8.8.5 При необходимости повторите п.п.8.8.1 ...8.8.5 для изменения других параметров.

8.9 Сброс счетчиков аварий.

Сброс (обнуление) счетчиков аварийных отключений реле при необходимости производится в следующем порядке:

8.9.1 Нажмите кнопку ВЫБОР ПАРАМЕТРА на пульте и, удерживая ее, нажмите и затем отпустите кнопку ПИТАНИЕ. На дисплее в верхней строке появятся символы:

○ П – условные обозначения счетчиков аварии.

8.9.2 Удерживая пульт на связи с реле дождитесь, пока все счетчики во второй строке дисплея не обнулятся.

9. ГАРАНТИИ ИЗГОТОВИТЕЛЯ

Изготовитель гарантирует нормальную работу реле при соблюдении условий эксплуатации в течение 36 месяцев с момента продажи.

Гарантийный срок увеличивается до 60 месяцев при эксплуатации реле совместно с промежуточным типа Смартреле РП-003.

Рекламации предъявляются потребителем предприятию – изготовителю согласно действующему законодательству.

Изготовитель оставляет за собой право вносить в конструкцию реле изменения, не ухудшающие его технические характеристики.

10. МАРКИРОВКА

Маркировка наименования реле «Смарт Р3» нанесена на его лицевой панели.

Маркировка номинала реле нанесена на корпусе блока датчиков тока.

Серийный номер реле нанесен на его задней панели.

13. СВЕДЕНИЯ О СОДЕРЖАНИИ ДРАГОЦЕННЫХ МЕТАЛЛОВ

Реле драгоценных металлов и сплавов не содержит.

14. СВИДЕТЕЛЬСТВО О ПРИЕМКЕ

Реле Смарт РЗ - _____, заводской № _____, выпускаемое по ТУ 3425-001-79200647-2014, проверено и признано годным к эксплуатации.

Дата изготовления _____

Штамп ОТК _____

Подпись лица, ответственного за приемку

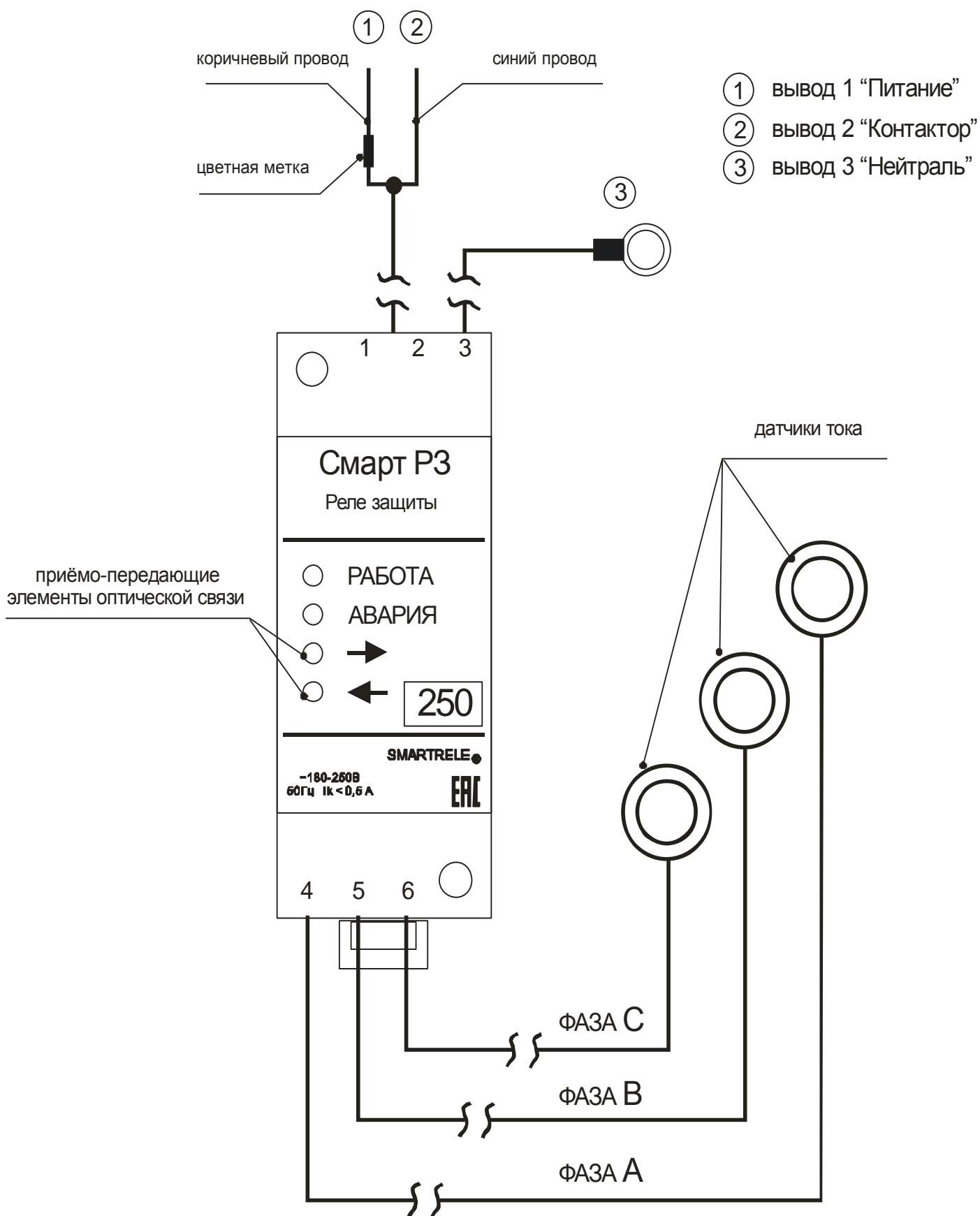


Рисунок 1 – общий вид реле Смарт Р3

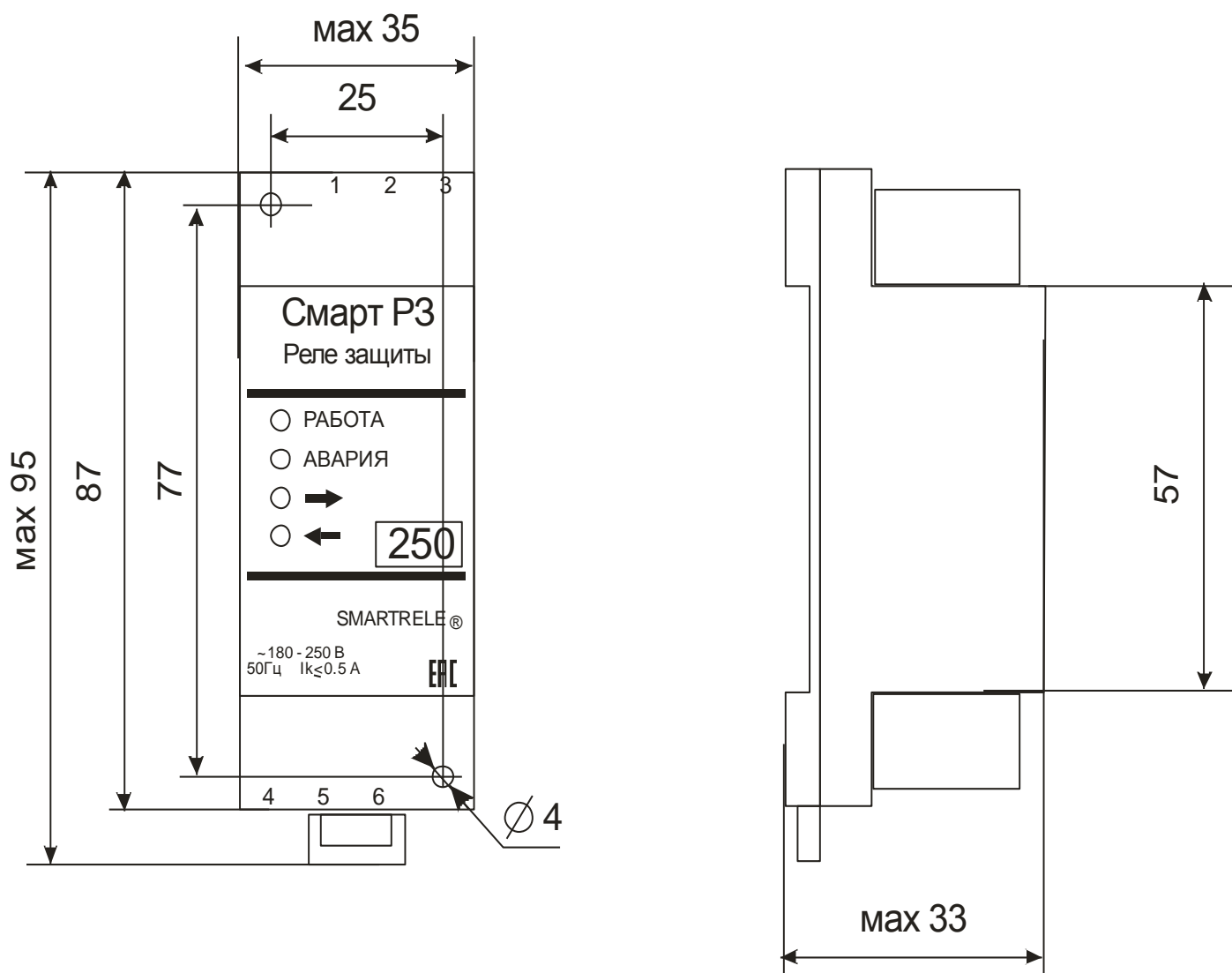
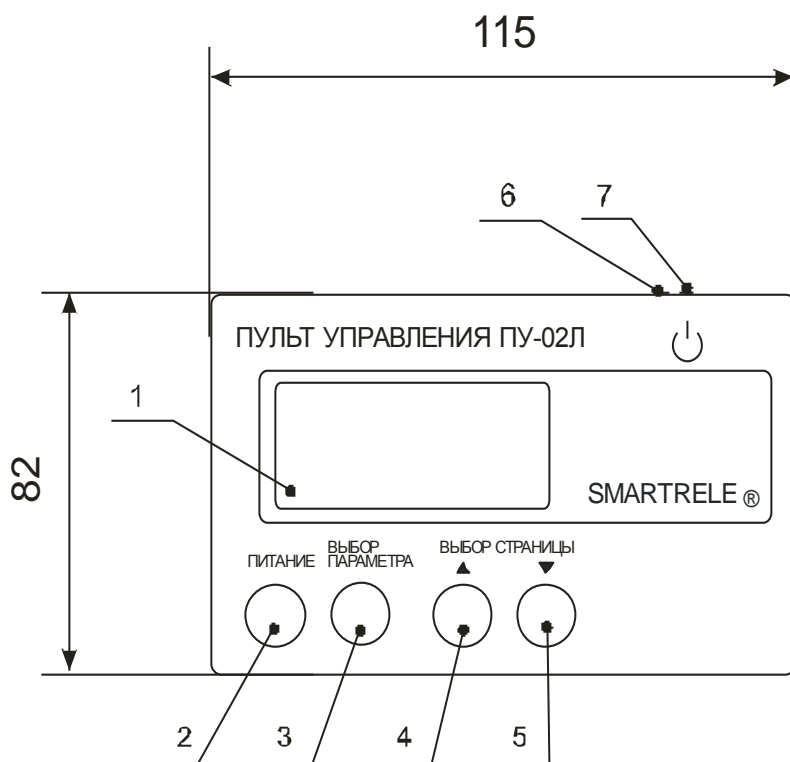


Рисунок 2 – габаритные и установочные размеры реле Смарт Р3



- 1 - дисплей пульта управления
- 2 - кнопка "ПИТАНИЕ"
- 3 - кнопка "ВЫБОР ПАРАМЕТРА"
- 4,5 - кнопка "ВЫБОР СТРАНИЦЫ"
- 6,7 - приемопередающие элементы
оптической связи

Рисунок 3 – пульт управления ПУ-02Л, расположение его органов управления и индикации

~ 220/380 В (~ 230/400 В)

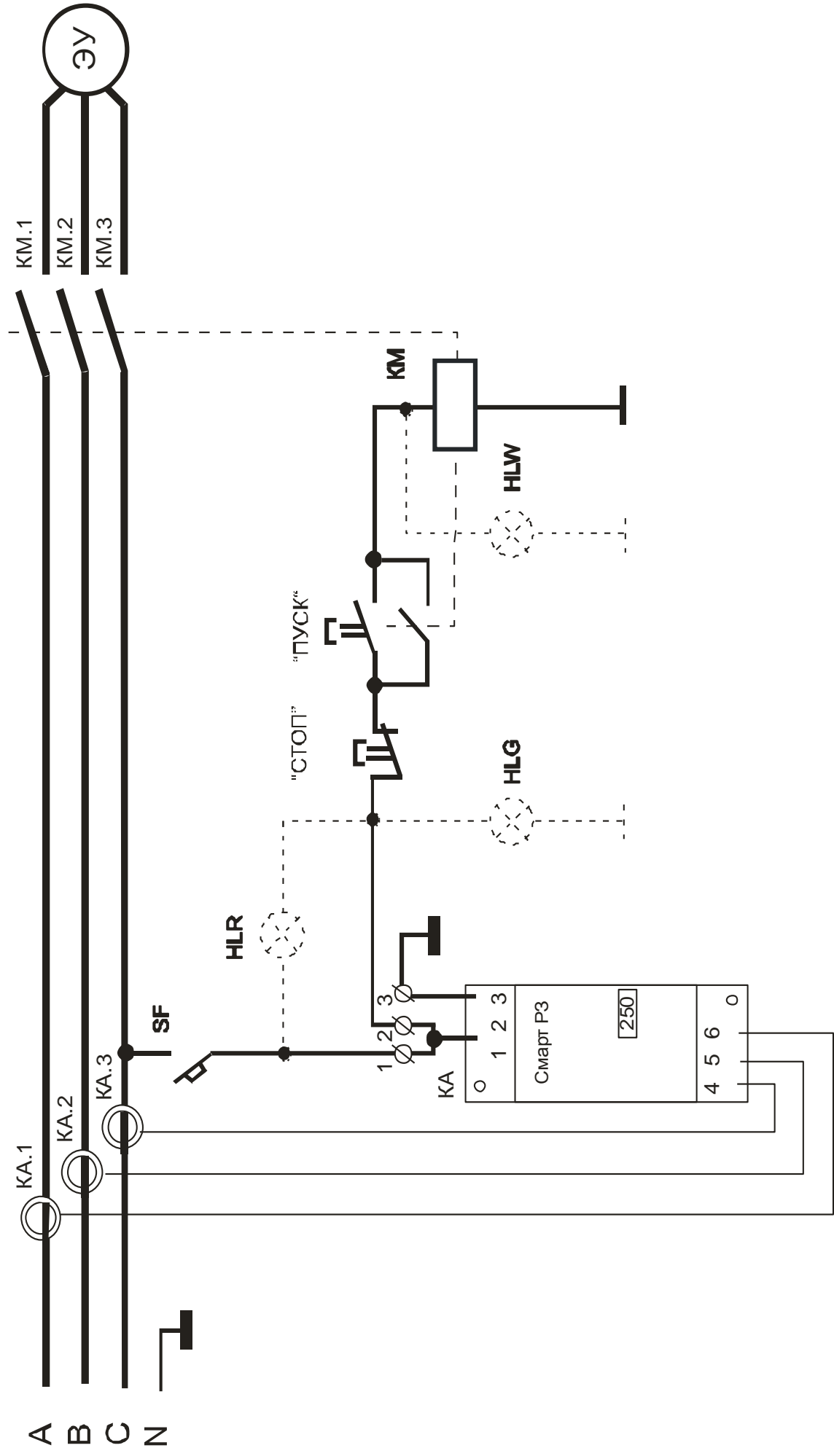


Рисунок 4 - типовая схема включения реле в систему управления электроустановки

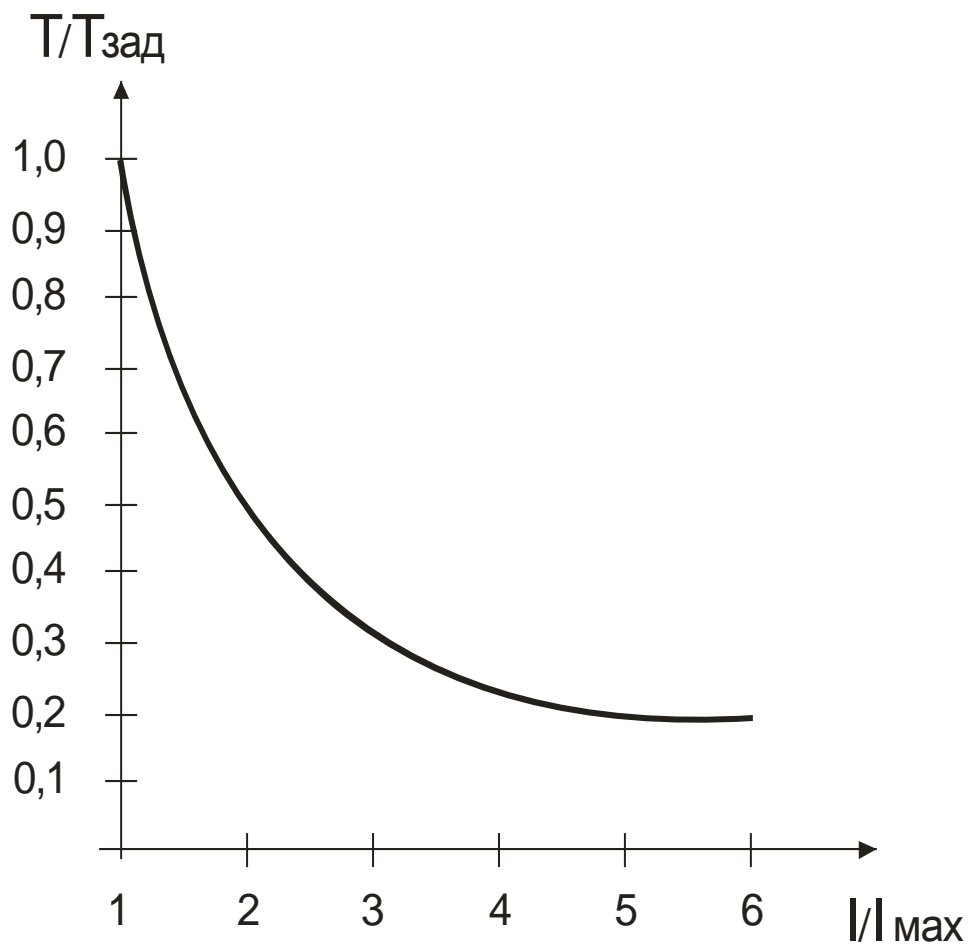


Рисунок 5 – токо-временная характеристика защитного отключения реле