

Редукторы цилиндрические горизонтальные. Тип ЦЗН, 1ЦЗН, ЦЗН.

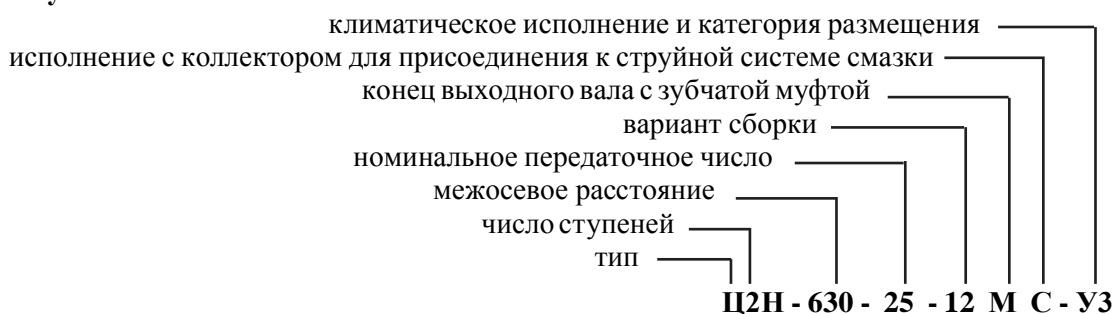
Назначение.

Редукторы цилиндрические горизонтальные с передачами Новикова серий 1ЦЗН, ЦЗН, ЦЗН являются приводами общего назначения и предназначены для увеличения крутящего момента и уменьшения частоты вращения различных машин и механизмов.

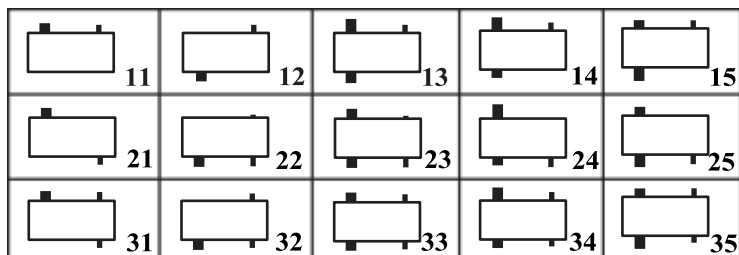
Условия применения:

- нагрузка постоянная и переменная в пределах номинального крутящего момента, одного направления и реверсивная;
- работа длительная (до 24 ч. в сутки) или с периодическими остановками;
- вращение валов в любую сторону без предпочтительности, частота вращения входного вала до 1500 об/мин;
- атмосфера типа I и II по ГОСТ 15150-69 при запыленности воздуха не более 10 мг/м³;
- климатические исполнения - У1, У2, У3, УХЛ4, Т1, Т2, Т3 и О4 по ГОСТ 15150 - 69.

Пример записи условного обозначения:



Варианты сборки:



Технические характеристики.

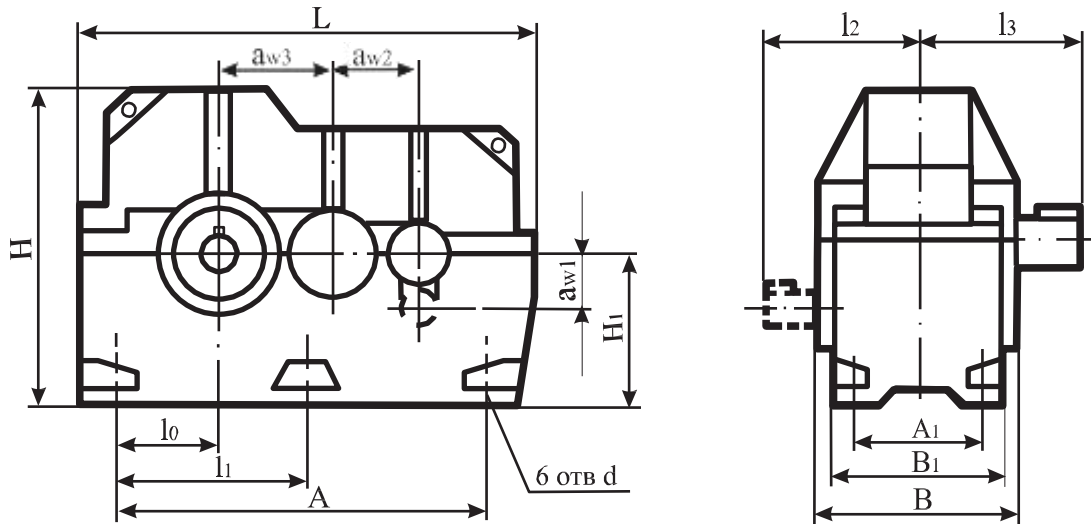
Тип		ЦЗН-630	ЦЗН-710	1ЦЗН-450	1ЦЗН-500	ЦЗН-630	ЦЗН-710	
Передаточное число		8; 9; 10; 11,2; 12,5; 14; 16; 18; 20; 22,4; 25; 28; 31,5; 35,5; 40; 45; 50		31,5*; 40; 50; 63; 80; 100; 125; 160; 200				
Номинальный крутящий момент на выходном валу, Нм	min	71 000	100 000	31 500	50 000	85 000	100 000	
	max	75 000	100 000	31500	56 000	90 000	100 000	
Номинальная передаваемая мощность, кВт	min	223	314	28	39	67	78,5	
	max	697	982	157	196	353,5	393	
Допускаемая радиальная консольная нагрузка, приложенная в середине посадочной части вала, Н	Выходного	min	66 500	79 000	71 000	56 000	71 000	79 000
		max	68 500	79 000	71 000	60 000	75 000	79 000
	Входного	min	4 800	5 800	2 500	2 000	2 650	2 800
		max	10 000	13 000	3 550	4 500	6 000	6 400
Масса, кг, не более		3675	4 920	1700	2120	3 900	5 020	

**только для 1ЦЗН-450, 1ЦЗН-500

Редукторы допускают кратковременные перегрузки в два раза превышающие номинальные, указанные в таблице и возникающие во время пуска и остановки двигателя при условии, если число циклов выходного вала за время действия этих перегрузок не превысит $5 \cdot 10^4$ в течение всего срока службы редуктора.

В редукторе предусмотрена картерная непроточная система смазки. В корпус редукторов рекомендуется заливать следующие марки масел: ИРп-75, ИРп-150 ТУ 38101451-78; ИСп-65, ИСп-110 ТУ 38101293-78, масла зарубежного производства: Mobilgear 627, Mobil D.T.E 27, Wiolan IT 150, MO 150 или другие, имеющие кинематическую вязкость в пределах 35-150 мм²/с при температуре 50 °С.

Габаритные размеры.

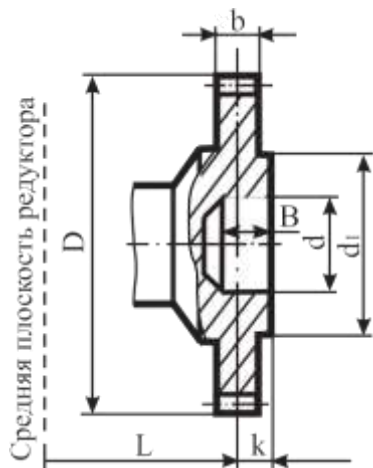


Тип	a_{w1}	a_{w2}	a_{w3}	L	l_0	l_1	l_2	l_3	A	A_1	B	B_1	H	H_1	d
Ц2Н-630	-	400	630	1960	585	970	610*	760	1920	540	760	650	1220	630	50
Ц2Н-710	-	450	710	2250	667	1060	620**	870	2160	600	780	740	1400	710	52
1Ц3Н-450	200	280	450	1460	260	530	430	650	1060	515	630	590	955	475	35
1Ц3Н-500	225	315	500	1680	360	615	460	690	1220	580	700	650	1055	530	42
Ц3Н-630	250	400	630	1960	585	970	570	760	1770	540	760	650	1220	630	50
Ц3Н-710	280	450	710	2250	667	1060	620	870	2010	600	780	740	1400	710	52

* для передаточных отношений от 35,5 до 50 $l_2 = 570$

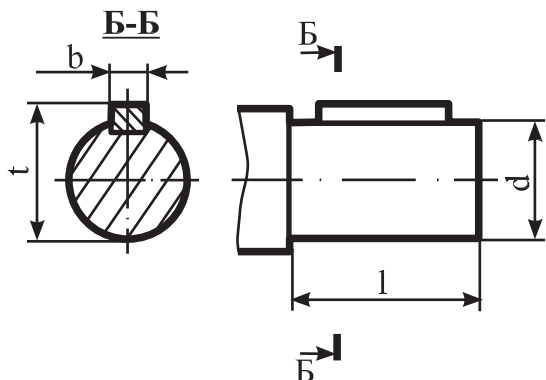
** для передаточных отношений от 8 до 28 $l_2 = 660$

Размеры конца выходного вала в виде зубчатой муфты.



Тип	m	z	D	d	d1	B	b	k	L
Ц2Н-630	12	40	504	200F8	290	90	60	50	458
Ц2Н-710	12	40	504	200F8	290	90	60	50	470
1Ц3Н-450	10	40	420	160F8	200	70	50	40	400
1Ц3Н-500	10	40	420	160F8	200	70	50	40	430
Ц3Н-630	12	40	504	200F8	290	90	60	50	458
Ц3Н-710	12	40	504	200F8	290	90	60	50	470

Размеры концов входного и выходного вала:
- цилиндрического

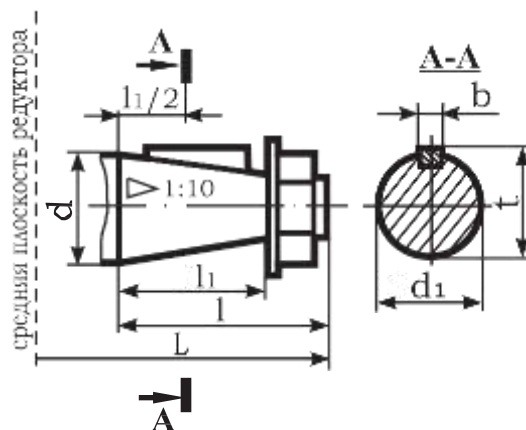


Тип	d	t	b	l
входного вала				
Ц2Н-630	100m6	116	28	210
Ц2Н-630*	80m6	85	22	170
Ц2Н-710	125m6	132	32	210
Ц2Н-710*	100m6	106	28	170
1ЦЗН-450	50k6	53,5	14	110
1ЦЗН-500	55k6	59	16	110
ЦЗН-630	80m6	85	22	170
ЦЗН-710	90m6	95	25	170
выходного вала				
Ц2Н-630	220m6	231	50	360
Ц2Н-710	250m6	262	56	410
1ЦЗН-450	160m6	169	40	300
1ЦЗН-500	180m6	190	45	300
ЦЗН-630	220m6	231	50	360
ЦЗН-710	250m6	262	56	410

*для передаточных чисел от 31,5 до 50

- конического

Тип	d	d ₁	l	l ₁	b	L	t
Входного вала							
1ЦЗН-450	50k6	45,9	110	82	12	430	48,9
1ЦЗН-500	55m6	50,9	110	82	14	460	54,4
Выходного вала							
1ЦЗН-450	160m6	148	300	240	36	650	156
1ЦЗН-500	180m6	168	300	240	40	690	177



Конец выходного вала для подключения приборов и автоматики.

Тип	d ₁	d ₂	d ₃	d ₄	l
Ц2Н-630	100h9	75h9	55	M8	5
Ц2Н-710	260 h10	75h9			
1ЦЗН-450	180 h10	75h9			
1ЦЗН-500	190 h10	75h8			
ЦЗН-630	100h9	75h9			
ЦЗН-710	260 h10	75h9			

