

## Редукторы цилиндрические горизонтальные двухступенчатые. Тип 5Ц2.

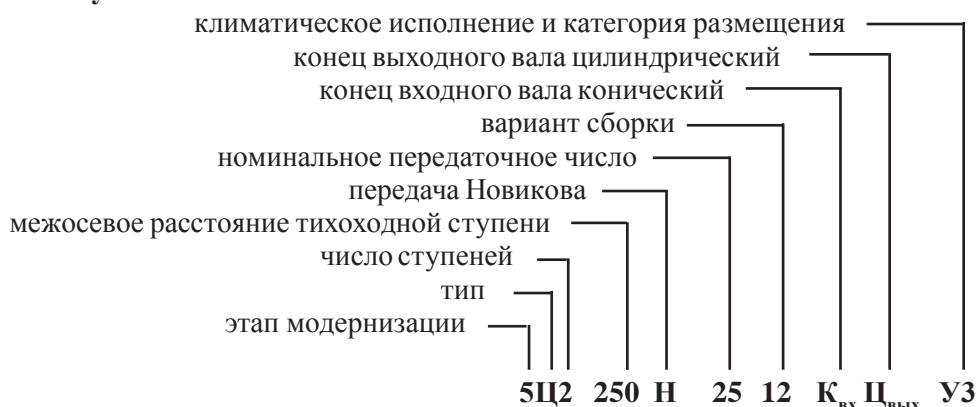
### Назначение.

Редукторы цилиндрические горизонтальные двухступенчатые с передачами Новикова серии 5Ц2 являются приводами общего назначения и предназначены для увеличения крутящего момента и уменьшения частоты вращения различных машин и механизмов.

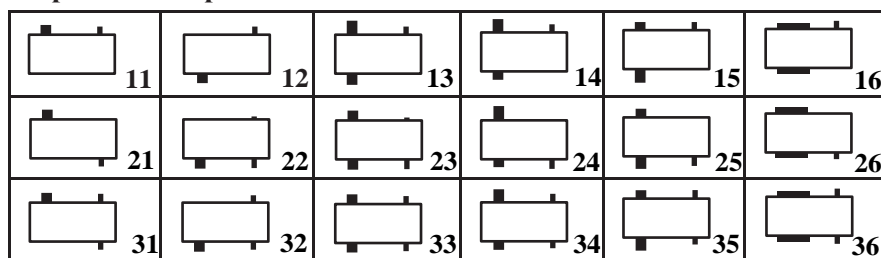
### Условия применения:

- нагрузка постоянная и переменная в пределах номинального крутящего момента, одного направления и реверсивная;
- работа длительная (до 24 ч. в сутки) или с периодическими остановками;
- вращение валов в любую сторону без предпочтительности, частота вращения входного вала до 1500 об/мин;
- атмосфера типа I и II по ГОСТ 15150-69 при запыленности воздуха не более 10 мг/м<sup>3</sup>;
- климатические исполнения - У1, У2, У3, УХЛ4, Т1, Т2, Т3 и О4 по ГОСТ 15150 - 69.

### Пример записи условного обозначения:



### Варианты сборки:



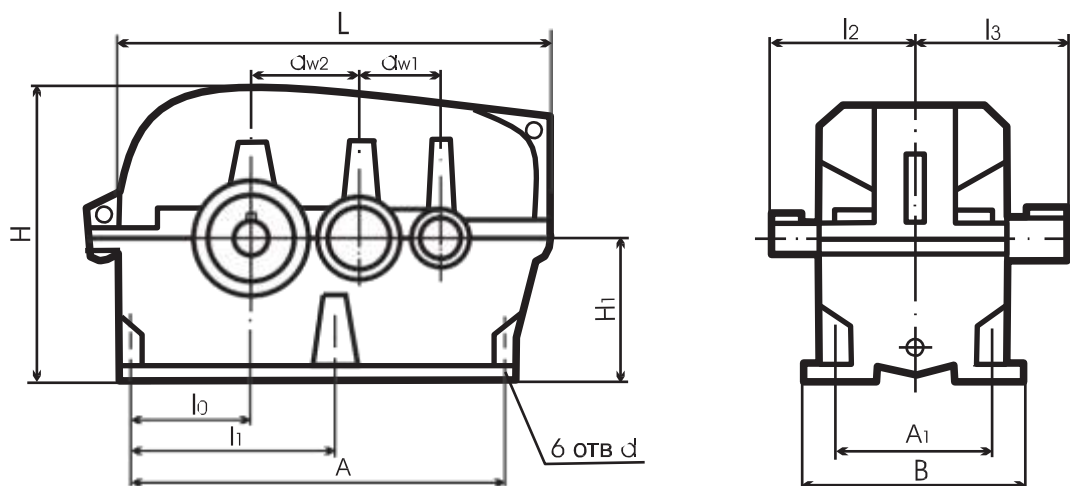
### Технические характеристики.

Тип	Передаточное число	Номинальный крутящий момент на выходном валу, Нм		Номинальная передаваемая мощность, кВт		Допускаемая радиальная консольная нагрузка приложенная в середине посадочной части вала, Н				Масса, кг, не более
		min	max	min	max	Выход.		Вход.		
						min	max	min	max	
5Ц2-100Н	6,3; 8; 10; 12,5; 16; 20; 25; 31,5;	650	1400	4,5	14	6300	7500	420	750	43
5Ц2-125Н		1300	3800	8	28	9000	11200	570	1050	90
5Ц2-160Н		3000	7000	18	75	14000	15400	850	2700	145
5Ц2-200Н		5600	13000	35	140	20000	21200	1200	4000	280
5Ц2-250Н		10000	27500	67	249	25000	29800	2500	4200	580

Редукторы допускают кратковременные перегрузки в два раза превышающие номинальные, указанные в таблице и возникающие во время пуска и остановки двигателя при условии, если число циклов выходного вала за время действия этих перегрузок не превысит  $5 \cdot 10^4$  в течение всего срока службы редуктора.

В редукторе предусмотрена картерная непроточная система смазки. В корпус редукторов рекомендуется заливать следующие марки масел: ИРп-75, ИРп-150 ТУ 38101451-78; ИСП-65, ИСП-110 ТУ 38101293-78, масла зарубежного производства: Mobilgear 627, Mobil D.T.E 27, Wiolan IT 150, MO 150 или другие, имеющие кинематическую вязкость в пределах 35-150 мм<sup>2</sup>/с при температуре 50 °С.

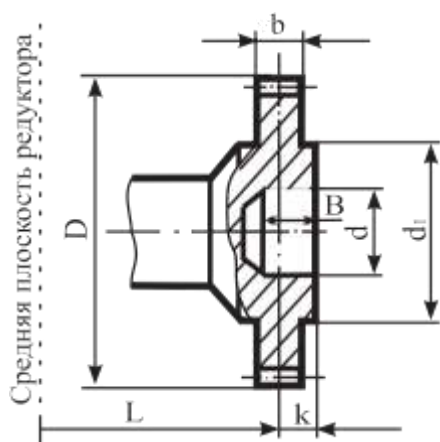
### Габаритные размеры.



Тип	$a_{w1}$	$a_{w2}$	L	$l_0$	$l_1$	$l_2$	$l_3$	A	$A_1$	B	H	$H_1$	d
5Ц2-100	80	100	400	78	-	140	185	285	170	205	258	112	18
5Ц2-125	100	125	525	100	-	170	235	365	205	255	310	132	18
5Ц2-160	125	160	625	130	220	200	270	470	230	280	380	180	18
5Ц2-200	160	200	780	155	265	250*	335	590	270	320	440	212	22
5Ц2-250	200	250	945	210	370	320	375	740	330	400	565	280	26

\*при передаточном числе 25  $12 = 230$

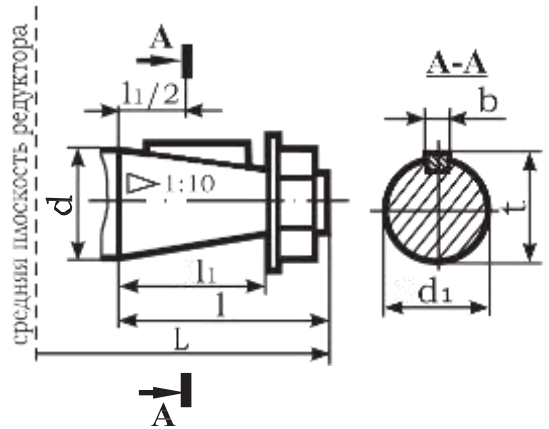
### Размеры конца выходного вала в виде части зубчатой муфты.



Тип	m	z	D	d	$d_1$	B	b	k	L
5Ц2-100	4	40	168	72F8	85	38	20	19	146
5Ц2-125	4	40	168	72F8	85	38	20	19	166
5Ц2-160	4	56	232	120F8	150	50	35	31,5	193,5
5Ц2-200	6	40	252	110F8	130	60	30	25	215
5Ц2-250	8	40	336	150F8	180	65	40	35	275

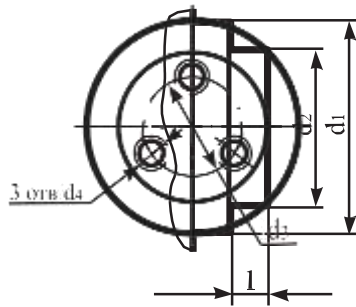
**Размеры конического конца входного и выходного валов.**

Тип	d	d <sub>1</sub>	l	l <sub>1</sub>	b	L	t
<b>Входного вала</b>							
5Ц2-100	20	18,2	50	36	4	154	19,7
5Ц2-125	28	25,9	60	42	5	188	27,9
2Ц2-160	38	35,1	80	58	6	222	37,6
5Ц2-200	48	43,9	110	82	12	278	46,9
	36*	33,1*	80*	58*	6*	252*	35,6*
5Ц2-250	60	54,75	140	105	16	355	58,75
<b>Выходного вала</b>							
5Ц2-100	50	45,9	110	82	12	213	48,9
5Ц2-125	65	61,5	140	105	16	270	65,5
2Ц2-160	85	78,5	170	130	20	310	83,0
5Ц2-200	90	83,5	170	130	22	345	88,5
5Ц2-250	125	116,75	210	165	28	420	122,75



\*при передаточном отношении 31,5

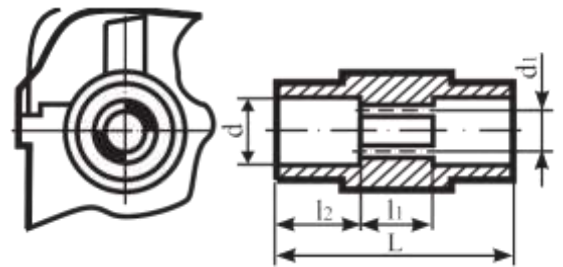
**Конец выходного вала для подключения приборов и автоматики.**



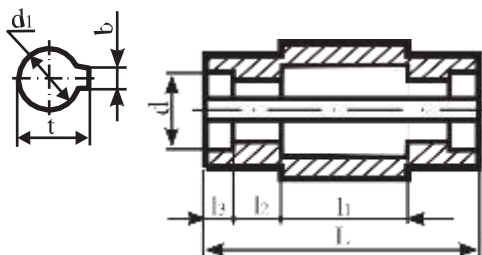
Тип	d <sub>1</sub>	d <sub>2</sub>	d <sub>3</sub>	d <sub>4</sub>	l
5Ц2-100	50 h10	24h8	14	M6-7H	5
5Ц2-125	65 h10	24h8	14		
2Ц2-160	85 h10	75h8	55	M8-7H	
5Ц2-200	100h10	75h8	55		
5Ц2-250	130h10	75h8	55		

**Исполнение редуктора с полым выходным валом:  
-штицевым**

Тип	L	l <sub>1</sub>	l <sub>2</sub>	d	d <sub>1</sub>
5Ц2-160	270	90	90	70	70x2,5x9H
5Ц2-200	330	80	16	115H10	b-10x102x 112H12x16D9



**-со шпоночным пазом**



Тип	L	l <sub>1</sub>	l <sub>2</sub>	d	d <sub>1</sub> H7	bjs9	t
5Ц2-100	206	30	23	50	45	14	48,8
5Ц2-125	245	40	20	60	55	16	59,3
5Ц2-160	270	40	30	75	70	20	74,9
5Ц2-200	330	40	30	95	90	25	95,4
5Ц2-250	420	70	35	130	125	32	132,4