

Редукторы цилиндрические горизонтальные. Тип Ц2У, 1Ц2Н, 1Ц3У, Ц3У.

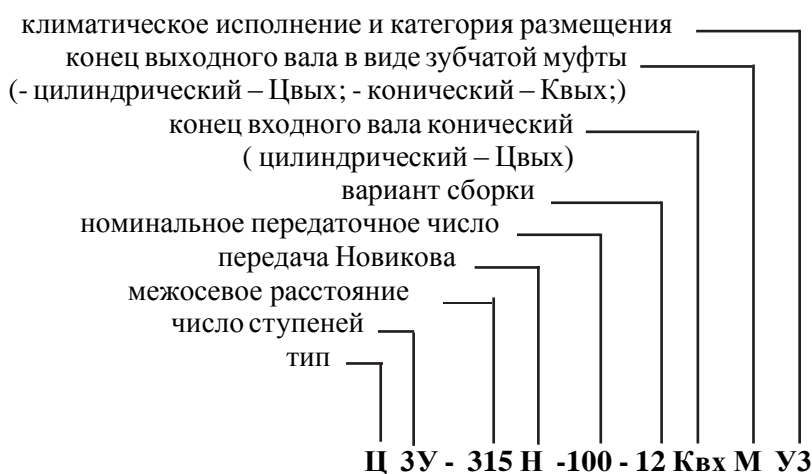
Назначение.

Редукторы цилиндрические горизонтальные с передачами Новикова серий Ц2У, 1Ц2Н, 1Ц3У, Ц3У являются приводами общего назначения и предназначены для увеличения крутящего момента и уменьшения частоты вращения различных машин и механизмов.

Условия применения:

- нагрузка постоянная и переменная в пределах номинального крутящего момента, одного направления и реверсивная;
- работа длительная (до 24 ч. в сутки) или с периодическими остановками;
- вращение валов в любую сторону без предпочтительности, частота вращения входного вала до 1500 об/мин;
- атмосфера типа I и II по ГОСТ 15150-69 при запыленности воздуха не более 10 мг/м³;
- климатические исполнения - У1, У2, У3, УХЛ4, Т1, Т2, Т3 и О4 по ГОСТ 15150 - 69.

Пример записи условного обозначения:



Варианты сборки:

11	12	13	14	15
21	22	23	24	25
31	32	33	34	35

Технические характеристики.

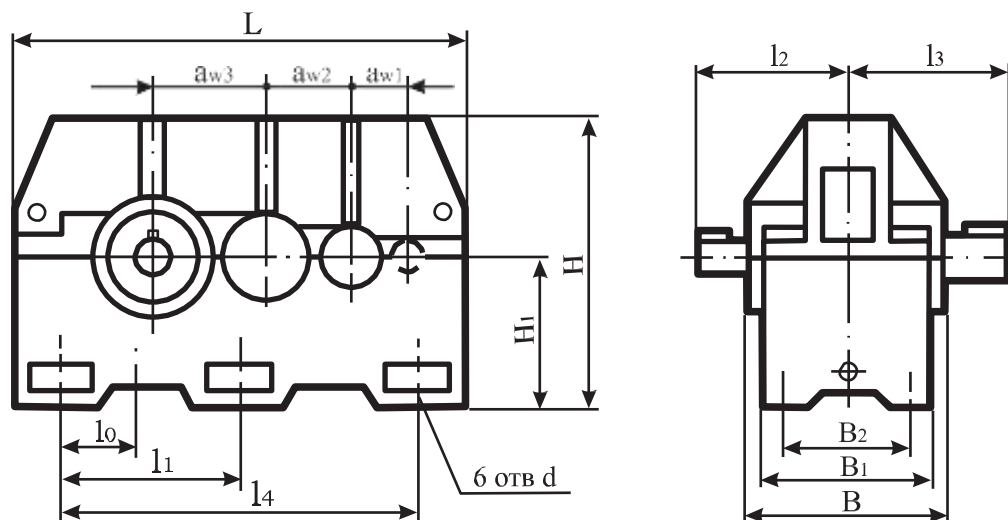
Тип		Ц2У-355Н	1Ц2Н-450	1Ц2Н-500	Ц3У-315Н	1Ц3У-355	Ц3У-400Н	
Передаточное число		8; 10; 12,5; 16; 20; 25; 31,5; 40; 50			31,5 ^{**} ; 40 ^{**} ; 50; 63; 80; 100; 125; 160; 200			
Номинальный крутящий момент на выходном валу, кНм	min	10,4	35,5	40	8,2	12,0	15,2	
	max	14,0	35,5	50	9,0	15,0	17,0	
Номинальная передаваемая мощность, кВт	min	44	112	126	5,6	12	12	
	max	275	697	589	27	60	52	
Допускаемая радиальная консольная нагрузка, приложенная в середине посадочной части вала, кН	Выходного	min	14,0	71,0	100,0	22,4	40,0	31,5
		max	28,0	71,0	100,0	22,4	40,0	31,5
	Входного	min	2,5	6,3	6,3	1,0	1,1	2,5
		max	5,0	10	12,5	1,25	2,0	2,5
Масса, кг, не более		700	1 530	2 100	585	750	960	

^{**}только для 1Ц3У-355М

Редукторы допускают кратковременные перегрузки в два раза превышающие номинальные, указанные в таблице и возникающие во время пуска и остановки двигателя при условии, если число циклов выходного вала за время действия этих перегрузок не превысит $5 \cdot 10^4$ в течение всего срока службы редуктора.

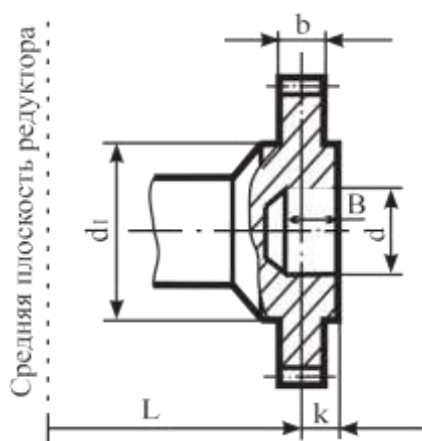
В редукторе предусмотрена картерная непроточная система смазки. В корпус редукторов рекомендуется заливать следующие марки масел: ИРп-75, ИРп-150 ТУ 38101451-78; ИСп-65, ИСп-110 ТУ 38101293-78, масла зарубежного производства: Mobilgear 627, Mobil D.T.E 27, Wiolan IT 150, MO 150 или другие, имеющие кинематическую вязкость в пределах 35-150 мм²/с при температуре 50 °С.

Габаритные размеры.



Тип	a_{w1}	a_{w2}	a_{w3}	L	l_0	l_1	l_2	l_3	l_4	B	B_1	B_2	H	H_1	d
Ц2У-355Н	-	225	355	1160	250	425	320	440	850	435	360	280	740	375	28
1Ц2Н-450	-	280	450	1470	260	530	500	650	1060	630	590	515	955	475	35
1Ц2Н-500	-	315	500	1680	360	615	530	690	1220	700	650	580	1055	530	42
Ц3У-315Н	125	200	315	1130	215	415	270	420	830	395	340	260	685	335	28
1Ц3У-355	140	225	355	1255	250	475	290	440	950	435	355	280	740	375	28
Ц3У-400Н	160	250	400	1410	280	535	340	500	1070	475	420	330	835	425	35

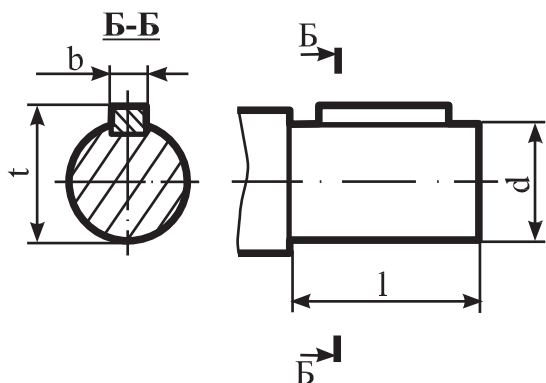
Размеры конца выходного вала в виде части зубчатой муфты.



Тип	m	z	d	d_1	B	b	k	L
Ц2У-355Н	7	40	110F8	130	65	35	30	280
	6	56	170F8	200	68	40	32	290
1Ц2Н-450	10	40	160F8	200	70	50	40	400
1Ц2Н-500	10	40	160F8	200	70	50	40	430
Ц3У-315Н	6	40	110F8	130	65	30	25	250
1Ц3У-355	7	40	110F8	130	65	35	30	280
	6	56	170F8	200	68	40	32	290
Ц3У-400Н	8	40	150F7	180	65	40	35	300

Размеры концов входного и выходного вала:

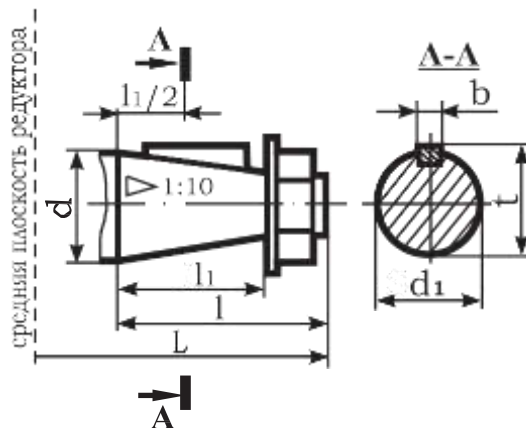
- цилиндрического



Тип	d	t	b	l
входного вала				
Ц2У-355Н	55m6	59	16	110
1Ц2Н-450	80m6	85	22	170
1Ц2Н-500	90m6	95	25	170
Ц3У-315Н	30k6	33	8	80
1Ц3У-355	35k6	38	10	80
Ц3У-400Н	40k6	43	12	110
выходного вала				
Ц2У-355Н	125m6	132	32	210
1Ц2Н-450	160m6	169	40	300
1Ц2Н-500	180m6	190	45	300
Ц3У-315Н	110m6	116	28	210
1Ц3У-355	125m6	132	32	210
Ц3У-400Н	140m6	148	36	250

- конического

Тип	d	d ₁	l	l ₁	b	L	t
Входного вала							
Ц2У-355Н	55	50,9	110	82	14	320	54,4
1Ц2Н-450	80	73,5	170	130	20	500	78
1Ц2Н-500	90	83,5	170	130	22	530	88,5
Ц3У-315Н	30	27,1	80	58	5	270	29,1
1Ц3У-355	35	32,1	80	58	6	290	34,6
Ц3У-400Н	40	35,9	110	82	10	340	38,9
Выходного вала							
Ц2У-355Н	125	116,75	210	165	28	440	122,75
1Ц2Н-450	160	148	300	240	36	650	156
1Ц2Н-500	180	168	300	240	40	690	177
Ц3У-315Н	110	101,75	210	165	25	420	106,75
1Ц3У-355	125	116,75	210	165	28	440	122,75
Ц3У-400Н	140	130	250	200	32	500	137



Конец выходного вала для подключения приборов и автоматики.

Тип	d ₁	d ₂	d ₃	d ₄	l
Ц2У-355Н	130h10	75h8	55	M8	5
1Ц2Н-450	180h10	75h9			
1Ц2Н-500	190h10	75h8			
Ц3У-315Н	110 h10	75h8			
1Ц3У-355	130 h10	75h9			
Ц3У-400Н	140 h10	75h9			

