

## **МОДУЛЬ СЕРИИ ИС**

паспорт

ЮИПН 411711.062-05 ПС

Защищено Патентами РФ  
Правообладатель - ООО "СибСпецПроект", г.Томск

Томск 2016

## 1. ОБЩИЕ УКАЗАНИЯ

1.1. Настоящий паспорт является документом, устанавливающим правила эксплуатации, транспортирования и хранения модулей серии ИС (далее по тексту - модуль).

1.2. Перед началом эксплуатации модулей необходимо внимательно ознакомиться с настоящим паспортом.

1.3. При покупке модуля проверяйте его комплектность, отсутствие механических повреждений, наличие штампов и подписей торгующих организаций в гарантийных талонах и в свидетельстве о приемке предприятия-изготовителя.

## 2. НАЗНАЧЕНИЕ

2.1. Модуль ИС1 (Индикатор сигнальный ИС1) (рис.1) представляет собой модуль содержащий светодиодные индикаторы. Модуль обеспечивает индикацию режима работы электроустановки, предназначен для установки на электрический щит (шкаф, место оператора). Модуль соединяется с помощью двухпроводной линии с прибором защиты производства ООО НПП «СибСпецПроект» (совместимость уточнена в техническом паспорте на прибор). Допускается наращивать длину линии до 20 метров с соблюдением полярности подключения.

2.2 Модуль ИС1 изготавливается в исполнении УХЛ категории 3 по ГОСТ 15150 и предназначен для работы при температуре окружающей среды от -40 до +50 °С и относительной влажности до 98 % при 25 °С. Степень защиты корпуса IP65.

2.3 Модуль ИС2 (Индикатор сигнальный ИС2) (рис.2) представляет собой модуль, содержащий блок индикации с цифровым дисплеем. Модуль обеспечивает индикацию режима работы электроустановки, предназначен для установки на электрический щит (шкаф, место оператора).

Модуль соединяется с помощью разъёмной двухпроводной линии произвольной длины (до 100 м) с прибором защиты производства ООО НПП «СибСпецПроект» (совместимость уточнена в техническом паспорте на прибор).

2.4 Модуль ИС2 изготавливается в исполнении УХЛ категории 3 по ГОСТ 15150 и предназначен для работы при температуре окружающей среды от -40 до +50°С и относительной влажности до 98 % при 25 °С. Степень защиты корпуса IP65

2.5 Модуль ИС3 (Индикатор сигнальный ИС3) (рис.3) представляет собой панель, с расположенными на ней светодиодными индикаторами и тумблером для включения оборудования. Модуль обеспечивает индикацию режима работы электроустановки, предназначен для установки на электрический щит (шкаф, место оператора). Модуль соединяется с помощью двухпроводной линии с прибором защиты производства ООО НПП «СибСпецПроект» (совместимость уточнена в техническом паспорте на прибор). Допускается наращивать длину линии до 20 метров с соблюдением полярности подключения.

2.6 Модуль ИС3 изготавливается в исполнении УХЛ категории 3 по ГОСТ 15150 и предназначен для работы при температуре окружающей среды от -40 до +50°С и относительной влажности до 98 % при 25 °С. Степень защиты корпуса IP65.

2.7 Модуль ИС5 (Индикатор сигнальный ИС5) (рис.4) представляет собой панель, с расположенными на ней светодиодными индикаторами, дисплеем и кнопками управления. Модуль обеспечивает индикацию режима работы электроустановки, программирование и считывание информации прибора защиты. Модуль предназначен для установки на электрический щит (шкаф, место оператора).

2.8 Модуль ИС5 изготавливается в исполнении УХЛ категории 3 по ГОСТ 15150 и предназначен для работы при температуре окружающей среды от -40 до +60°C и относительной влажности до 98 % при 25 °С. Степень защиты корпуса IP65 (лицевая сторона).

2.9 Модуль ИС6 (Индикатор сигнальный ИС6) (рис.5) представляет собой панель, с расположенными на ней дисплеем и кнопками управления. Модуль обеспечивает, программирование и считывание информации прибора защиты. Модуль предназначен для установки на электрический щит (шкаф, место оператора).

2.10 Модуль ИС6 изготавливается в исполнении УХЛ категории 3 по ГОСТ 15150 и предназначен для работы при температуре окружающей среды от -40 до +60°C и относительной влажности до 98 % при 25 °С. Степень защиты корпуса IP65 (лицевая сторона).

### 3.ТЕХНИЧЕСКИЕ ХАРАКТЕРИСТИКИ

3.1 Модуль ИС1 содержит светодиодный блок индикации. Индикация нормального режима по току осуществляется индикатором “РАБОТА” прибора.

Если двигатель отключен, индикатор “РАБОТА” прибора светится непрерывно. Если двигатель включен, индикатор работает в прерывистом режиме (мигает). При возникновении аварийной ситуации индикатор “РАБОТА” гаснет и включается индикатор, соответствующий аварийному событию.

3.2 Модуль ИС2 содержит блок индикации с цифровым дисплеем. На цифровом дисплее модуля ИС2 отображается режим работы, причина аварийного отключения электродвигателя, значения токов по фазам.

Дополнительно установлен звуковой и светодиодный индикатор для сигнализации аварийного режима электродвигателя и привлечения внимания персонала.

3.3 Модуль ИС3 содержит светодиодный блок индикации, а также тумблер для включения оборудования. Тумблер обеспечивает коммутацию переменного тока 4 А при напряжении до 250 В.

Индикация нормального режима по току осуществляется индикатором “РАБОТА” панели.

Если двигатель отключен, индикатор “РАБОТА” светится непрерывно. Если двигатель включен, индикатор работает в прерывистом режиме (мигает). При возникновении аварийной ситуации индикатор “РАБОТА” гаснет и включается индикатор, соответствующий аварийному событию.

3.4 Модуль ИС5 содержит светодиодный блок индикации, а также дисплей с кнопками управления.

Индикация нормального режима по току осуществляется индикатором “РАБОТА” панели.

Если двигатель отключен, индикатор “РАБОТА” светится непрерывно. Если двигатель включен, индикатор работает в прерывистом режиме (мигает). При возникновении аварийной ситуации индикатор “РАБОТА” гаснет и включается индикатор, соответствующий аварийному событию. Программирование прибора и считывание информации с прибора осуществляется с помощью выбора соответствующего параметра на дисплее и изменение его значения с помощью кнопок управления. Сммотри более подробно в паспорте на прибор защиты (порядок работы аналогичен работе с пультами управления).

3.5 Модуль ИС6 содержит дисплей с кнопками управления.

3.6. Габаритные размеры модуля ИС1 – не более 65 x 40 x 11 мм, ИС2 – не более 87 x 35 x 33 мм, модулей ИС3, ИС5, ИС6 – не более 175 x 90 x 38 мм.

3.7. Масса модуля не более: ИС1, ИС2 - 100 г., ИС3 - 200 г, ИС5 - 400 г, ИС6 - 350 г.

#### 4. КОМПЛЕКТНОСТЬ

В комплект поставки модуля входят:

Модуль ИС1 (ИС2, ИС3, ИС5, ИС6)	- 1 шт.
Паспорт ЮИПН 411711.062-05 ПС	- 1 шт.

#### 5. ПОРЯДОК РАБОТЫ

5.1 Вставьте разъем модуля в гнездо Х4 прибора (для ИС1, ИС2, ИС3, ИС5). Для панели ИС5, ИС6 дополнительно соедините интерфейсный разъем с гнездом Х1 на лицевой панели прибора защиты, таким образом, чтобы светодиод, размещенный в интерфейсном разъеме, располагался напротив светодиодов лицевой панели прибора защиты. Для модуля ИС2 – подключите к сети переменного тока напряжением 180 – 240 В 50 Гц.

5.2 С помощью пульта управления ПУ-04С (ПУ-04Л) или адаптера USB установите режим работы выхода Х4 прибора защиты в «цифровой выход» (если требуется). Подробное описание установки режима работы выхода Х4 указано в техническом паспорте на прибор защиты, с которым работает модуль.

5.3 Модуль готов к работе.

#### 6. ТЕХНИЧЕСКОЕ ОБСЛУЖИВАНИЕ

Техническое обслуживание модуля заключается в периодическом удалении с поверхности по мере необходимости с помощью чистой салфетки пыли и других загрязнений.

#### 7. ВОЗМОЖНЫЕ НЕИСПРАВНОСТИ И МЕТОДЫ ИХ УСТРАНЕНИЯ

Модуль является сложным электронным изделием, ремонт которого возможен только в условиях предприятия-изготовителя. При возникновении любых неисправностей следует обращаться на предприятие-изготовитель.

## 8.СВИДЕТЕЛЬСТВО О ПРИЕМКЕ

Модуль ИС - \_\_\_\_\_, заводской № \_\_\_\_\_,  
выпускаемый по ТУ 4042-001-79200647-2012, проверен и признан годным к  
эксплуатации.

Дата изготовления \_\_\_\_\_

Штамп ОТК \_\_\_\_\_

Подпись лица, ответственного за приемку

## 9.ГАРАНТИИ ИЗГОТОВИТЕЛЯ

Изготовитель гарантирует нормальную работу модуля при соблюдении  
условий эксплуатации в течение 36 месяцев с момента поставки.

## 10.СВЕДЕНИЯ О РЕКЛАМАЦИЯХ

10.1.Рекламации предъявляются потребителем предприятию-изготовителю в  
случае обнаружения дефектов модуля при условии соблюдения правил  
эксплуатации в пределах гарантийного срока. Модуль возвращается предприятию-  
изготовителю в укомплектованном виде в упаковке, обеспечивающем его  
сохранность.

10.2.Транспортные расходы по доставке модуля в случае обоснованного  
предъявления претензий несет предприятие-изготовитель. При необоснованном  
предъявлении претензий модуль возвращается потребителю за его счет, его ремонт  
осуществляется за счет потребителя по согласованной цене.

## 11.СВЕДЕНИЯ ОБ УПАКОВЫВАНИИ

Модуль ИС - \_\_\_\_\_, заводской номер \_\_\_\_\_,  
выпускаемый по ТУ 4042-001-79200647-2012, упакован предприятием  
изготовителем согласно требованиям, предусмотренным конструкторской  
документацией.

Упаковывание произвел \_\_\_\_\_

Дата, подпись

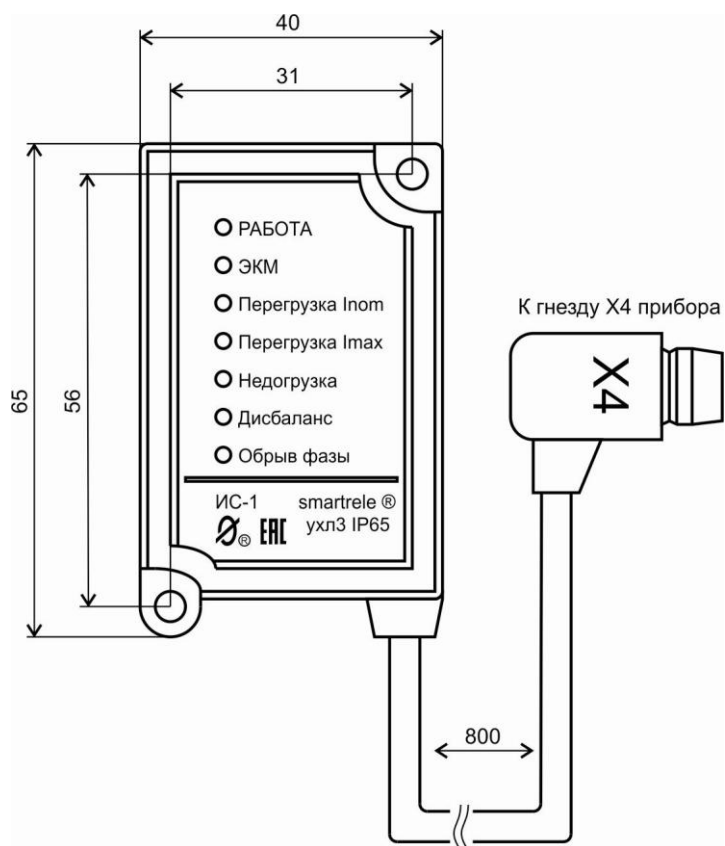


Рисунок 1 – Внешний вид и схема подключения индикатора сигнального ИС1

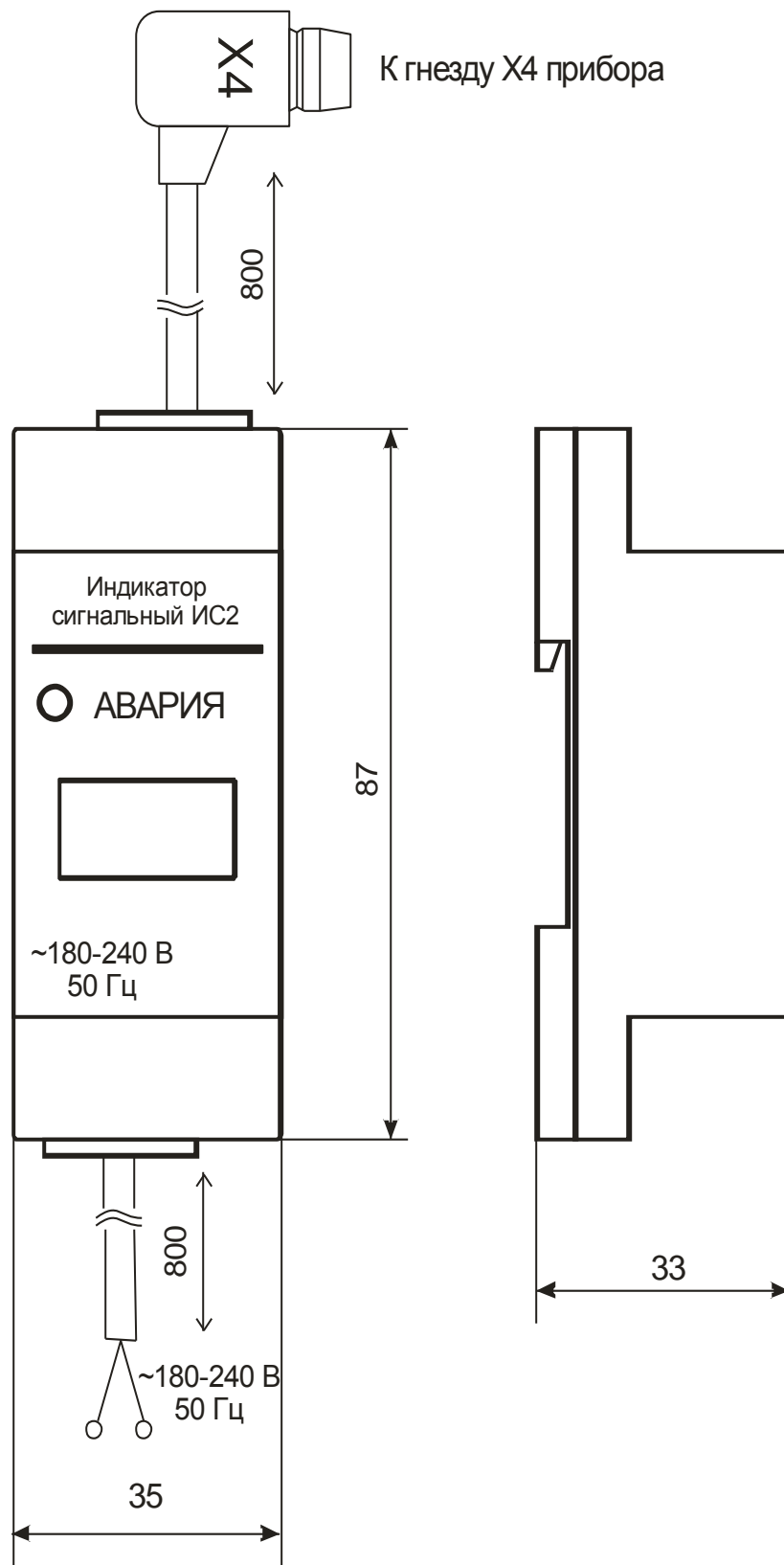


Рисунок 2 – Внешний вид и схема подключения индикатора сигнального ИС2

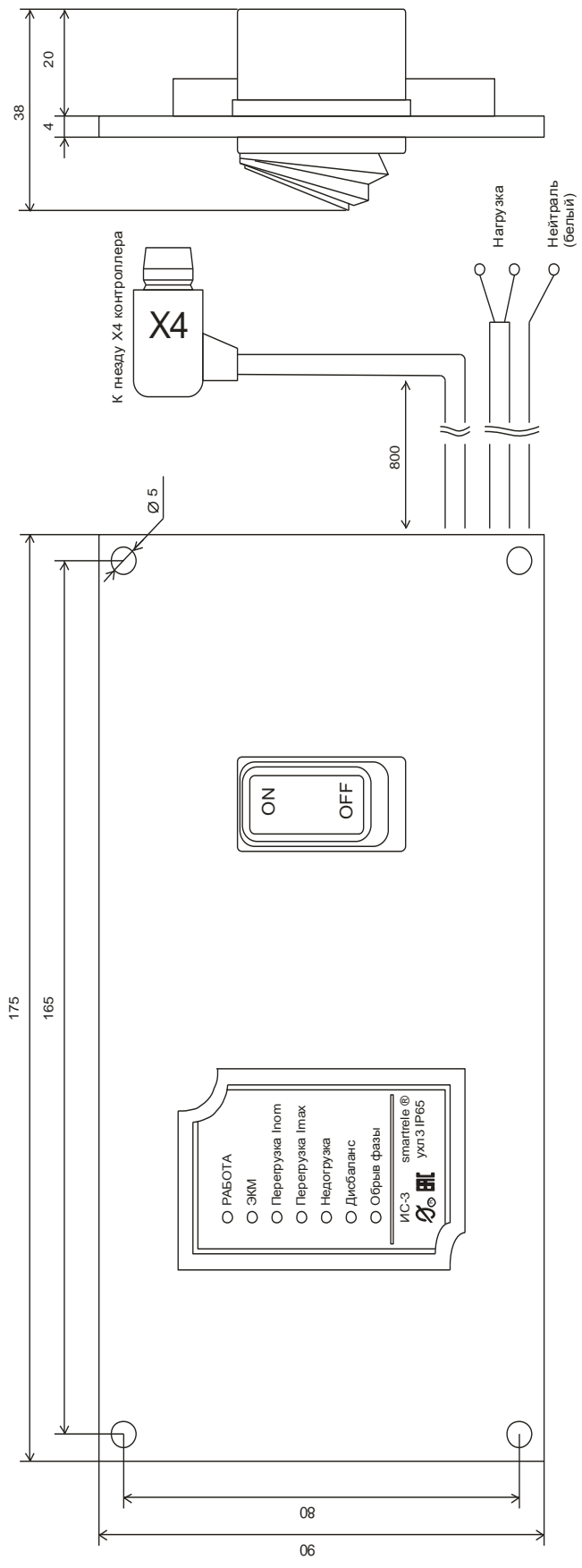


Рисунок 3 – Внешний вид и схема подключения индикатора сигнального ИС3



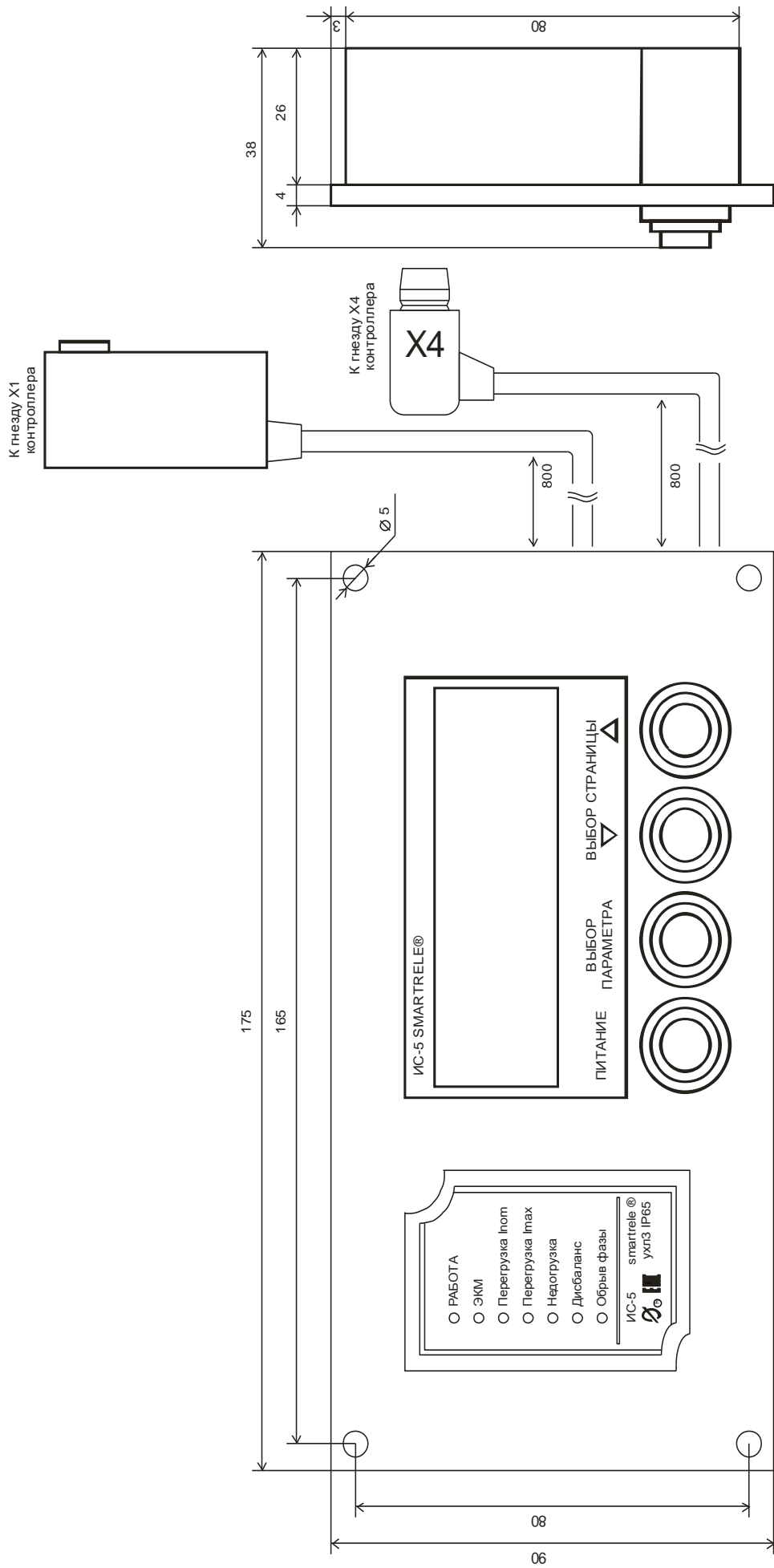


Рисунок 4 – Внешний вид и схема подключения индикатора сигнального ИС5

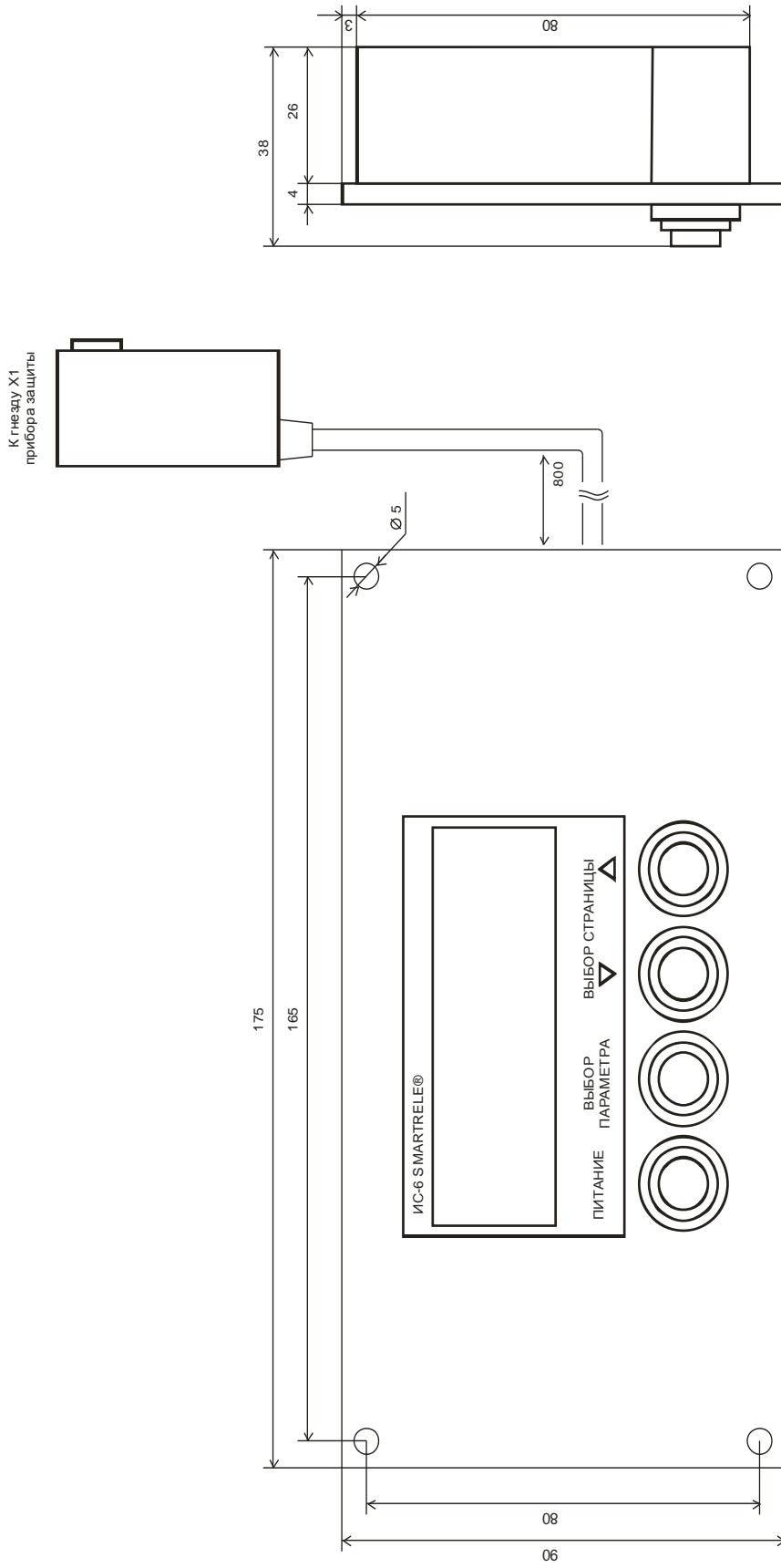


Рисунок 5 – Внешний вид и схема подключения индикатора сигнального ИС6