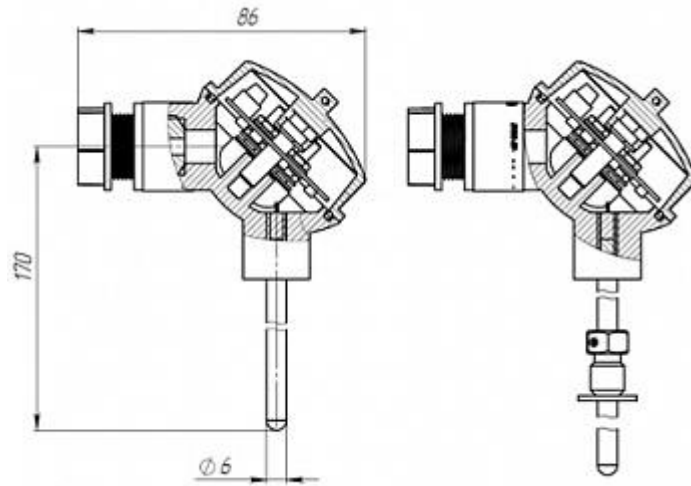
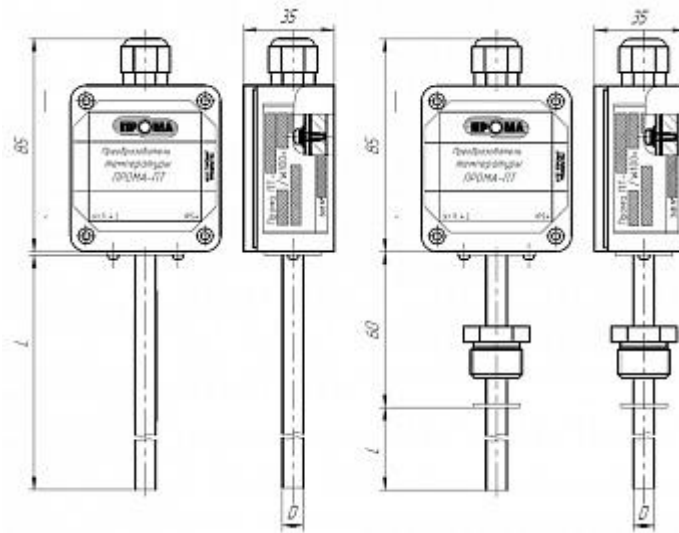


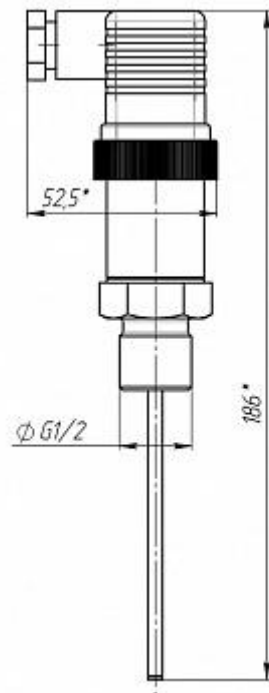
Прома ПТ-201-ZZ-L-Г-Т



Прома ПТ-202-ZZ-L-P-T, Прома ПТ-203-ZZ-L-P-T



Прома ПТ-204-ZZ-L-P-T



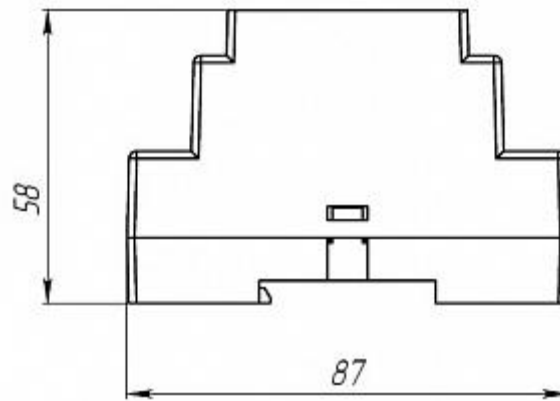
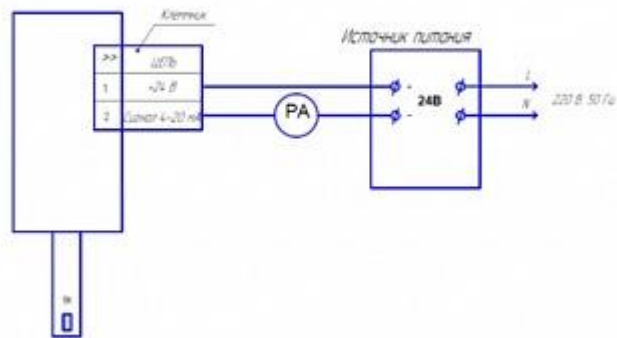
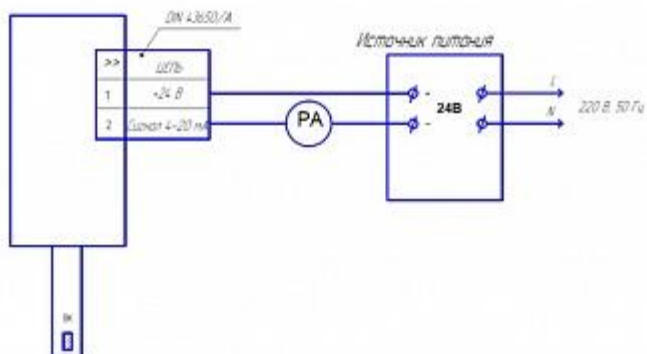


СХЕМА ПОДКЛЮЧЕНИЯ ДАТЧИКОВ ПРОМА-ПТ-201, 202, 203



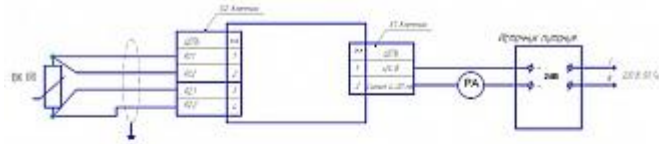
РА - прибор с токовым входом, входное сопротивление от 1 до 500 Ом
 ВК - термометр сопротивления Pt100 или Pt500

СХЕМА ПОДКЛЮЧЕНИЯ ДАТЧИКА ПРОМА-ПТ-204



РА - прибор с токовым входом, входное сопротивление от 1 до 500 Ом
 ВК - термометр сопротивления Pt100 или Pt500

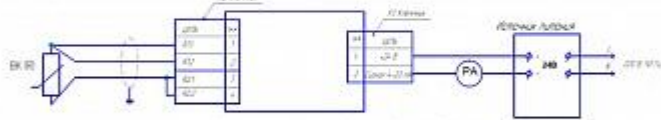
СХЕМА ПОДКЛЮЧЕНИЯ ДАТЧИКОВ ПРОМА-ПТ-206



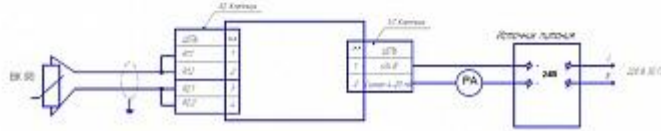
PA - преамп с выходом двойного сопротивления от 1 до 500 Ом

PT - термистор сопротивления Pt100 или Pt500

Параметры сопротивления задаются на 4-й разрядной шпине

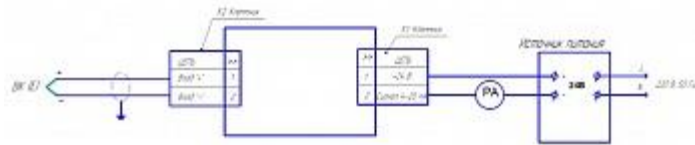


Параметры сопротивления задаются на 4-й разрядной шпине



Параметры сопротивления задаются на 2-й разрядной шпине

СХЕМА ПОДКЛЮЧЕНИЯ ДАТЧИКА ПРОМА-ПТ-207



PA - преамп с выходом двойного сопротивления от 1 до 500 Ом

PT - термистор