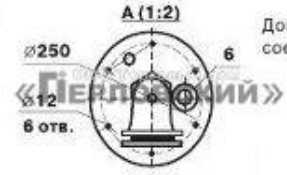
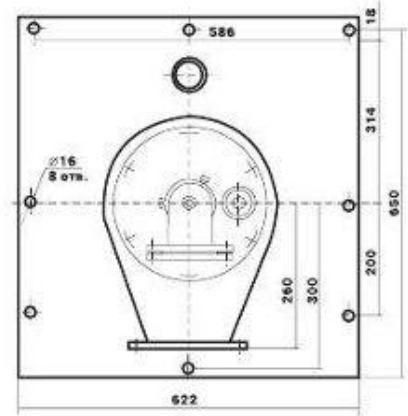
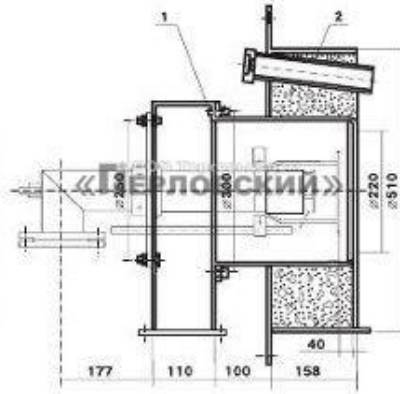


Горелка газовая Г-1.0к.



Допускается угольник с прокладкой и фланцем присоединительным устанавливать повернутым на 90°

Устройство воздухоприемное



Габаритные размеры, мм	
длина	622
ширина	416
высота	650
Масса, кг	60