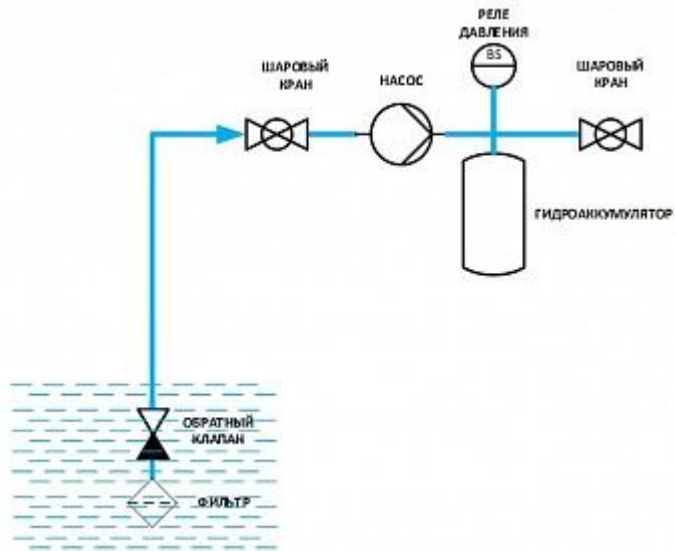
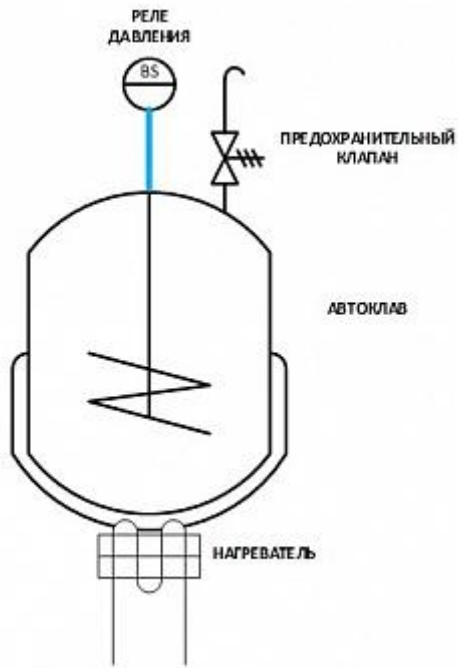


Применение:

Водоснабжение:



Управление автоклавом:



Управление компрессором:

