

# Реле давления

Тип РД-2Р, РД-2Р модель 35

Предназначены для коммутации электрических цепей в зависимости от изменения давления неагрессивных к медным сплавам жидких и газообразных, не вязких и не кристаллизующихся сред

Рабочий диапазон, МПа	Дифференциал, МПа (настраиваемый)	Р перегруз. макс., МПа
-0,05...0,3	0,035...0,15	1,6
-0,07...0,6	0,06...0,4	1,6
-0,02...0,8*	0,07...0,4*	1,6*
-0,02...0,8**	0,04...0,15**	1,6**
0,1...1	0,1...0,3	1,6
0,5...1,6	0,1...0,4	3,5
0,5...2,4	0,2...0,5	3,5
0,5...3	0,5...1	3,5

\* — для РД-2Р модель 35 G¼

\*\* — для РД-2Р модель 35 G½

## Воспроизводимость

±2%

## Контакты

Однополюсный перекидной контакт

## Электрические характеристики

8А ~220 В

16А ~110 В

## Диапазон рабочих температур, °С

Окружающая среда: -10...+70

Контролируемая среда: -10...+110

## Корпус

Алинированная сталь 10

РД-2Р, РД-2Р модель 35 — IP44, IP55\*\*\*

\*\*\* — для всех РД с резьбой G¼

## Крышка

Пластик, цвет белый

## Штуцер и накидная гайка

Хромированная сталь 10

## Кронштейн и механизм

Анодированная сталь 10

## Сильфон

Медный сплав

## Шкала

Алюминий, цвет черный

## Стекло

Органическое

## Способ присоединения

РД-2Р — штуцер под развальцовку с накидной гайкой G¼ для крепления капиллярной трубки (Ø8 мм) — см. стр. 104  
РД-2Р модель 35 — резьба G¼ или G½

## Варианты монтажа

На приборную панель или с помощью кронштейна

## Монтаж кабеля

Тип	Способ монтажа	Ø кабеля, мм
РД-2Р модель 35	Кабельный ввод	6 – 14
РД-2Р	Резиновый уплотнитель	до 12

## Надежность

100 000 циклов

## Техническая документация

ТУ 4218-001-4719015564-2010

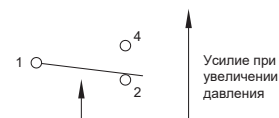
ГОСТ 26005-83



Пример обозначения: РД-2Р – 1 МПа – G¼

Тип реле давления	Верхний предел рабочего Диапазона, МПа	реле давления	Резьба присоединения	Модель	Степень защиты	Кабельный ввод
РД-2Р	0,3 / 0,6 / 0,8 / 1 / 1,6 / 2,4 / 3		G¼ / G½	модель 35	IP44 / IP55	ГВ

IP55 - пластиковый кабельный ввод M20x1,5

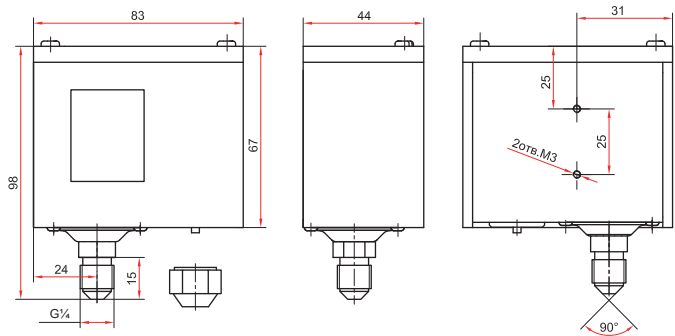


Схемы подключения электрических контактов

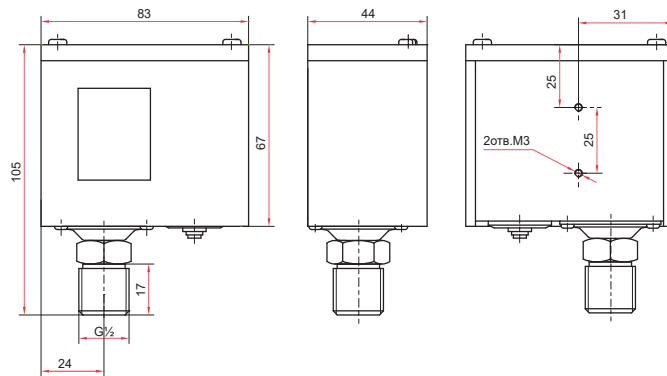


**Дифференциал (зона возврата)** — разность давлений между включением и отключением контактов реле

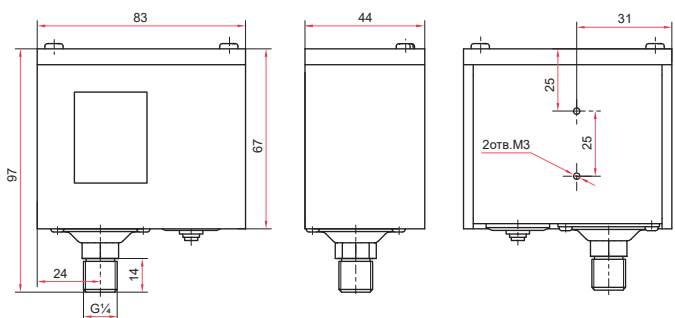
Габаритные и присоединительные размеры



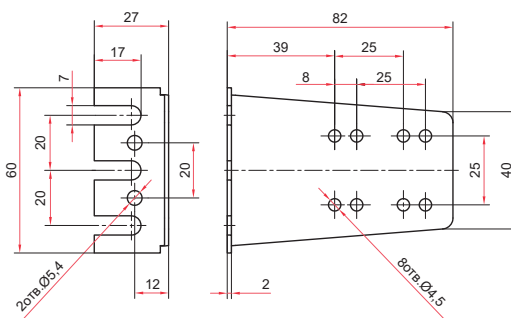
Реле давления РД-2Р



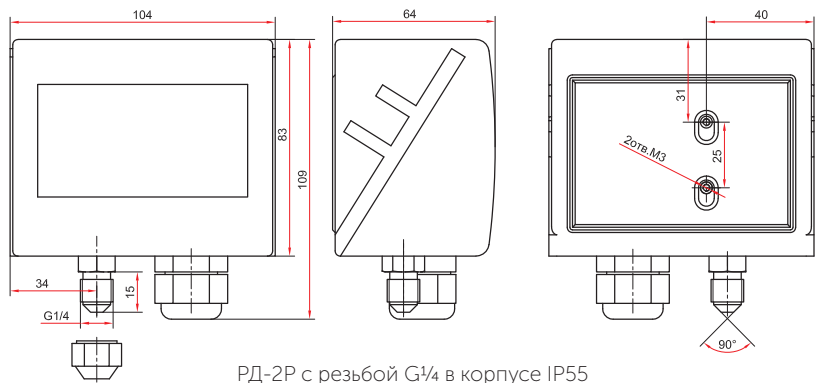
Реле давления РД-2Р-0,8 МПа-модель 35 с резьбой G1/2



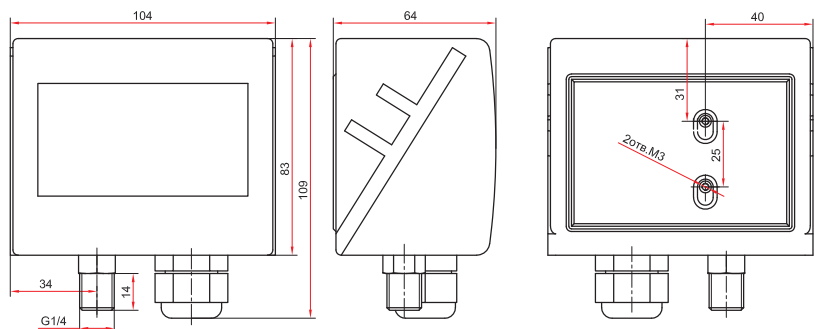
Реле давления РД-2Р-0,8 МПа-модель 35 с резьбой G1/4




Кронштейн реле давления



РД-2Р с резьбой G1/4 в корпусе IP55



РД-2Р модель 35 с резьбой G1/4 в корпусе IP55

 Рекомендации по выбору и монтажу реле давления вы можете найти на сайте [rosma.spb.ru](http://rosma.spb.ru)

