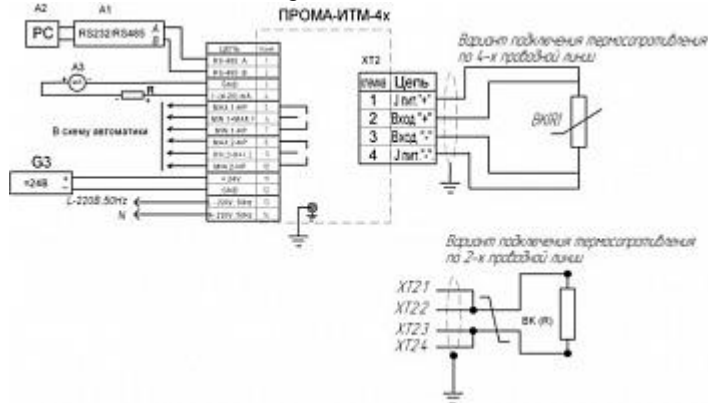
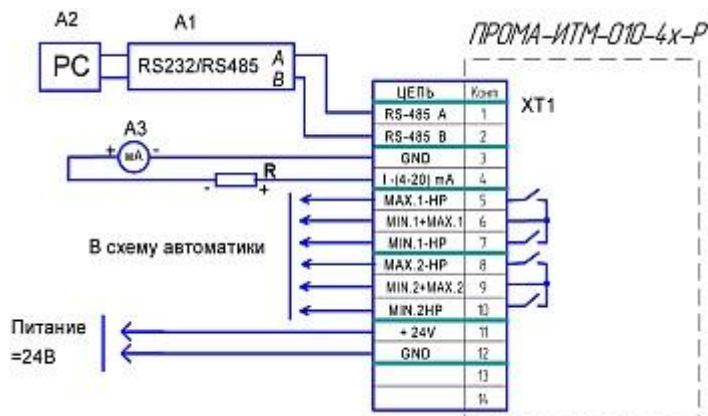
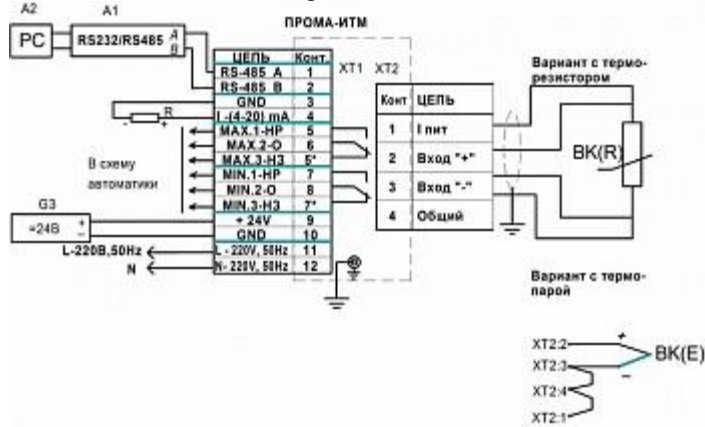


Схема внешних подключений Прома-ИТМ-4х



Прома-ИТМ



BK(E) – термопара, подключать компенсационными проводами.

BK(R) – термометр сопротивления, подключать медными проводами с сечением от 0,5 до 1,5 мм².

R – нагрузка токового выхода (суммарная – не более 500 Ом).

A1 – преобразователь интерфейса RS-232 / RS-485 с гальванической развязкой типа ADAM-4520.

A2 – ПЭВМ PC с программным обеспечением для SCADA системы.

G3 – источники постоянного тока 24В с допустимым током 0,2А на один прибор.