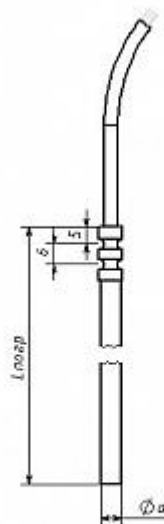
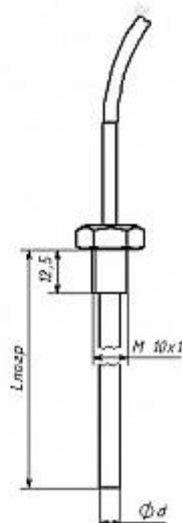


### Термометр ТСП-101П



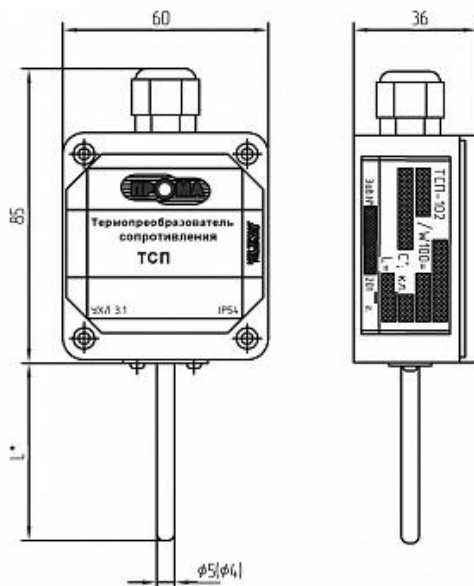
$\phi d, \text{ мм}$	$L_{\text{погр}}, \text{ мм}$
4, 5, 6	40, 60, 80, 100, 120

### Термометр ТСП-101-М10х1

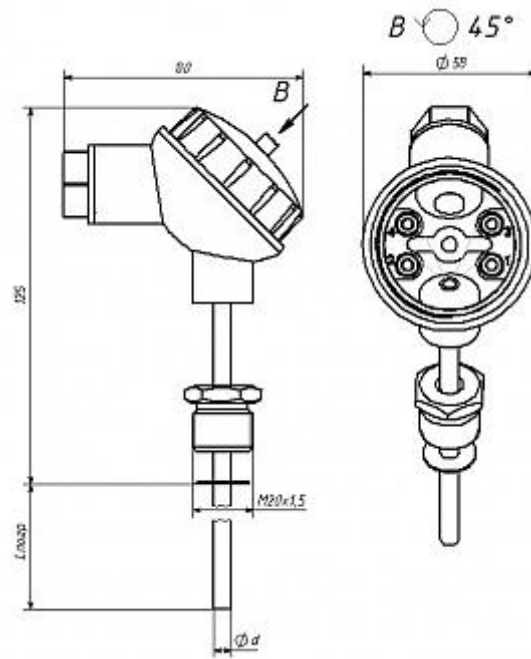


$\phi d, \text{ мм}$	$L_{\text{погр}}, \text{ мм}$
4, 5, 6	40, 60, 80, 100, 120

### Термометр ТСП-102,103



Термометр ТСП-101-M20x1,5



Термометр ТСП-101

