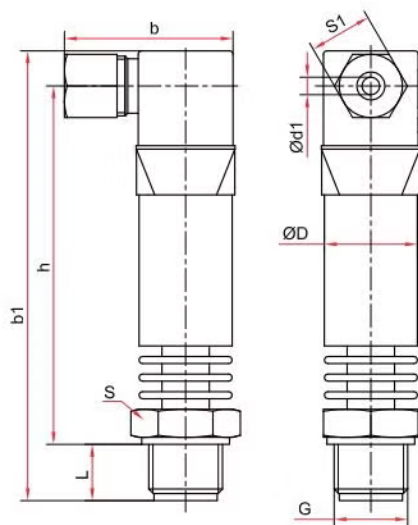


Чертежи



Основные размеры (мм), вес (кг)

Тип	D	L	b	b1	h	S	S1	d1	G	Вес
РГД-И-ОХ	26,5	16	48	128	101	27	18	5	G ^{1/2}	0,26