

1. Место установки датчика давления

1.1 Климатические условия.

Климатические условия (температура окружающей среды, влажность, конденсация влаги, прямое попадание воды и солнечных лучей), при которых будет работать датчик, должны соответствовать тем, на которые он рассчитан. Датчик давления исполнения У**2 (ГОСТ 15150-69) рассчитан для работы в умеренном климате при температуре окружающей среды от минус 40°C до плюс 80°C. Место установки - открытый воздух, под навесом. Исключается прямое попадание солнечных лучей и воды (во время дождя). Кратковременно датчики могут быть влажными в результате конденсации, вызванной резкими изменениями температуры или в результате воздействия заносимых ветром осадков. Датчик по этому параметру испытывается в течение 10 суток. (максимальная влажность воздуха – 95-100% при температуре 40°C и ниже с конденсацией влаги). Не допускается длительная конденсация влаги на датчике, вызванная эксплуатацией датчика во влажном помещении при низкой температуре измеряемой среды.

Датчик исполнения УХЛ**3.1 рассчитан для работы в умеренно-холодном климате при температуре окружающей среды от минус 40°C до плюс 80°C. Место установки – сухие, нерегулярно отапливаемые помещения. Попадание воды на датчик и конденсация влаги исключены. Максимальная влажность воздуха - 80% при температуре 35°C без конденсации влаги (группа В4 по ГОСТ 12997-84).

1.2. Температура измеряемой среды.

Температура измеряемой среды не должна выходить за пределы, указанные для интервалов температур окружающей среды, если иное не оговорено в технической документации на датчик. Если температура измеряемой среды выше или ниже допустимой, должен устанавливаться отвод или предприняты другие меры для выполнения условий правильной эксплуатации.

При низкой температуре измеряемой среды необходимо принять меры (специальный отвод и т.п.), чтобы исключить появление конденсата на корпусе датчика.

1.3. Состояние и свойства измеряемой среды

Измеряемая среда должна обладать следующими свойствами:

- не быть агрессивной в титановым сплавам,
- не иметь загрязнений, которые могут накапливаться и уплотниться в полости штуцера перед мембраной и вызвать отказ датчика (это не относится к датчикам с открытой воспринимающей мембраной).

При эксплуатации датчика давления состояние измеряемой среды должно оставаться таким, чтобы исключить:

- замерзание её при установленном датчике
- кратковременные броски давления, величина которых превышает предельно допустимую (гидроудары, резонансные гидравлические и звуковые явления).

В обоих случаях возможен выход датчика из строя из-за повреждения или разрыва его мембраны.

Отборные устройства рекомендуется размещать в местах, где скорость движения среды наименьшая, поток без завихрений, т.е. на прямолинейных участках трубопроводов, при максимальном расстоянии от запорных устройств, колен, компенсаторов и других гидравлических соединений.

При пульсирующем давлении среды, гидроударах необходимо применять демпфирующую вставку нашего производства ТНКИ.716512.001 или другие меры (петлеобразные успокоители, и т.п.), чтобы не допустить повреждения или разрыва мембраны датчика.

1.4. Механические воздействия

Механические воздействия (вибрации, одиночные удары) на датчик не должны превышать следующих значений.

Для группы V3 (исполнение УХЛ**3.1) вибрации с частотой 10-150 Гц, амплитуда – 0,35 мм, ускорение 49 м/сек^2 , удары не допускаются.

Для группы G2 (исполнение У**2) вибрации с частотой 10-2000 Гц, амплитуда – 0,75 мм, ускорение 98 м/сек^2 , до 1000 ударов с ускорением до 100 м/сек^2 с длительностью ударного импульса 2-50 мс.

2. Подключение датчика к магистрали с измеряемой средой

2.1. Подготовка посадочного места

Посадочное место, куда устанавливается датчик, изготавливается в соответствии с чертежом, приведённом в техническом описании. Для наиболее часто используемых датчиков со штуцером M20x1,5, M12x1,5 посадочное место должно иметь вид, представленный на рис.2.1-1

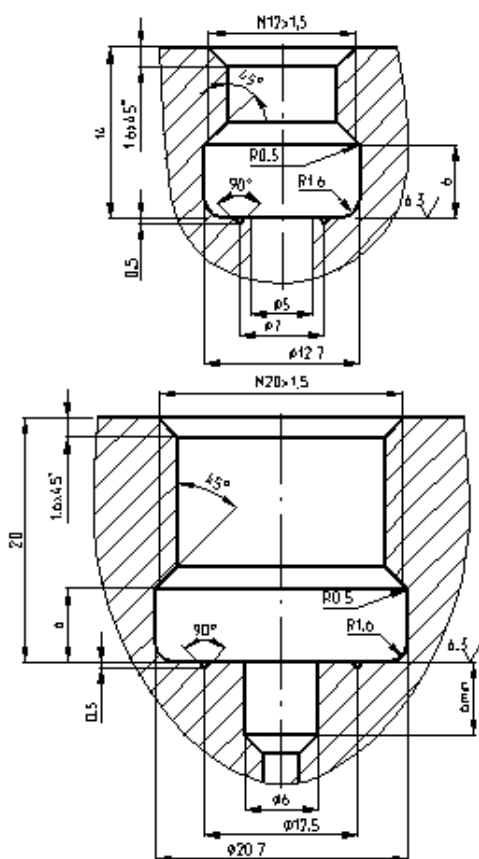


Рис.2. 1-1

2.2. Монтаж датчика

Монтаж датчика на рабочее место осуществляется гаечным ключом за шестигранник штуцера. Применение трубного ключа с использованием корпуса датчика в качестве силового элемента категорически запрещено. Герметичность соединения с магистралью достигается применением прокладки, как показано на рисунке 2.2-1.

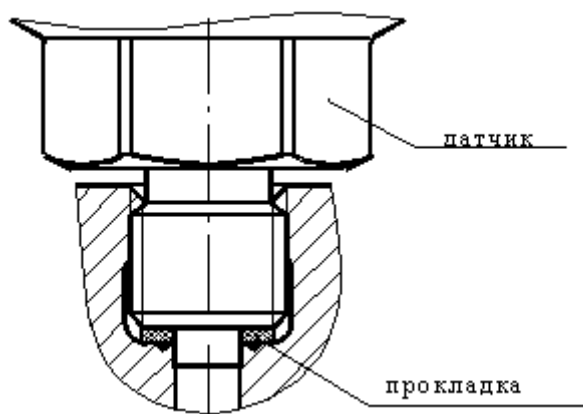


Рис.2.2-1

Использовать уплотнение по резьбе (пакля, лента ФУМ) для обеспечения герметичности соединения запрещено, так как может произойти повреждение мембраны большим избыточным давлением (при закручивании датчика в замкнутый объем жидкости).

В случае установки датчиков непосредственно на технологическом оборудовании и трубопроводах должны применяться отборные устройства с вентилями для обеспечения возможности отключения и проверки датчиков.

3. Электрическое подключение датчика давления

3.1. Электрические схемы подключения датчика.

3.1.1. Двухпроводная схема включения.

Двухпроводная схема включения реализуется только на датчиках, имеющих выходной сигнал постоянного тока 4-20 мА (рис.3.1-1).

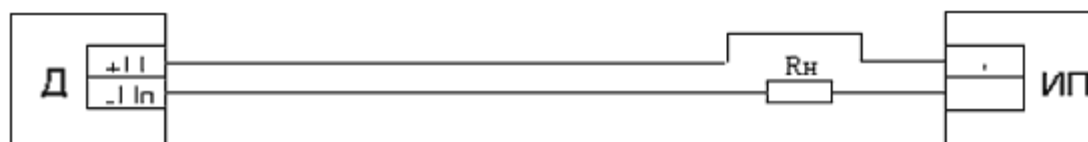


Рис.3.1-1

На схеме использованы следующие обозначения: "Д"- датчик, "+Un" – 1-й контакт датчика, "-Un" – 2-й контакт датчика, которые являются одновременно цепями питания и сигнала, "Rн"- сопротивление нагрузки, "ИП"- источник питания.

В качестве сопротивления нагрузки (Rн) в данной схеме может выступать прецизионный измерительный резистор, сопротивление стрелочного, цифрового измерителя тока или

входное сопротивление контроллера. Сопротивление нагрузки может ставиться как в плюсовую, так и в минусовую цепь датчика. При работе с системой сбора данных чаще схемотехнически оправдано включать нагрузку в минусовую цепь питания датчика. Величина R_n выбирается в пределах от 0 до 1 кОм. При этом напряжение питания должно иметь следующую величину:

$$U_p \geq 0,02 \cdot (R_n + R_l) + 12, \quad (1)$$

где R_n - сопротивление нагрузки (Ом), R_l – сопротивление проводов соединительной линии (Ом), U_p - напряжение питания датчика (В).

Для предотвращения поражения током обслуживающего персонала рекомендуется заземлять корпус датчика и источника питания (если он имеет металлические части, которые могут оказаться под напряжением).

Двухпроводная схема является самой простой и надёжной для работы датчика. Датчик не выходит из строя при неправильном включении, если перепутана полярность питания, при коротких замыканиях, менее чувствителен к помехам (особенно при малых сопротивлении нагрузки). При двухпроводном включении проще реализовать меры по снижению влияния электромагнитных помех (индустриальные помехи, радиопомехи).

Снизить влияние электромагнитных помех на линию связи можно, прокладывая ее витой парой, экранированным кабелем, экранированной витой парой (рис 3.1-2).

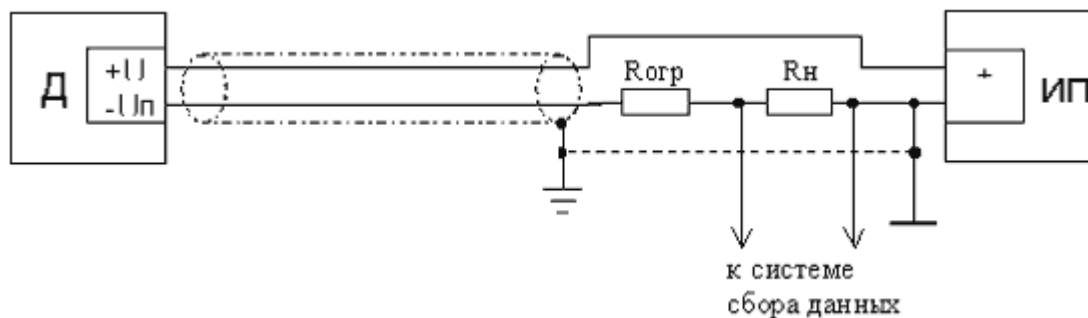


Рис.3.1-2

(Схема подключения двухпроводного датчика с выходным сигналом 4-20 мА с элементами защиты)

Соединение экрана с общим проводом системы, либо с шиной заземления должно выполняться только с одного конца. Экран кабеля линии связи должен быть надежно изолирован на всем его протяжении. Недопустимо использовать в качестве точки заземления экрана корпус электротехнического устройства (шкафа). Заземление должно выполняться только на шину заземления, кратчайшим путем соединенную с заземляющим устройством.

На рис. 3.1-2 в цепь питания датчика дополнительно включен резистор $R_{огр}$, который защищает сопротивление нагрузки (вход измерительного или регистрирующего прибора) от возможных перегрузок при случайных замыканиях линии связи, если источник питания не имеет защиты от перегрузки, либо ток срабатывания защиты чрезмерно велик. Резистор $R_{огр}$ не должен быть точным, но при этом его максимально возможное значение должно быть учтено при расчете по формуле (1).

На рис. 3.1-3 показана схема подключения группы двухпроводных датчиков с выходным сигналом 4-20 мА. Как и в предыдущих схемах, R_n – это либо измерительные резисторы, либо эквиваленты входного сопротивления приборов контроля и регулирования.

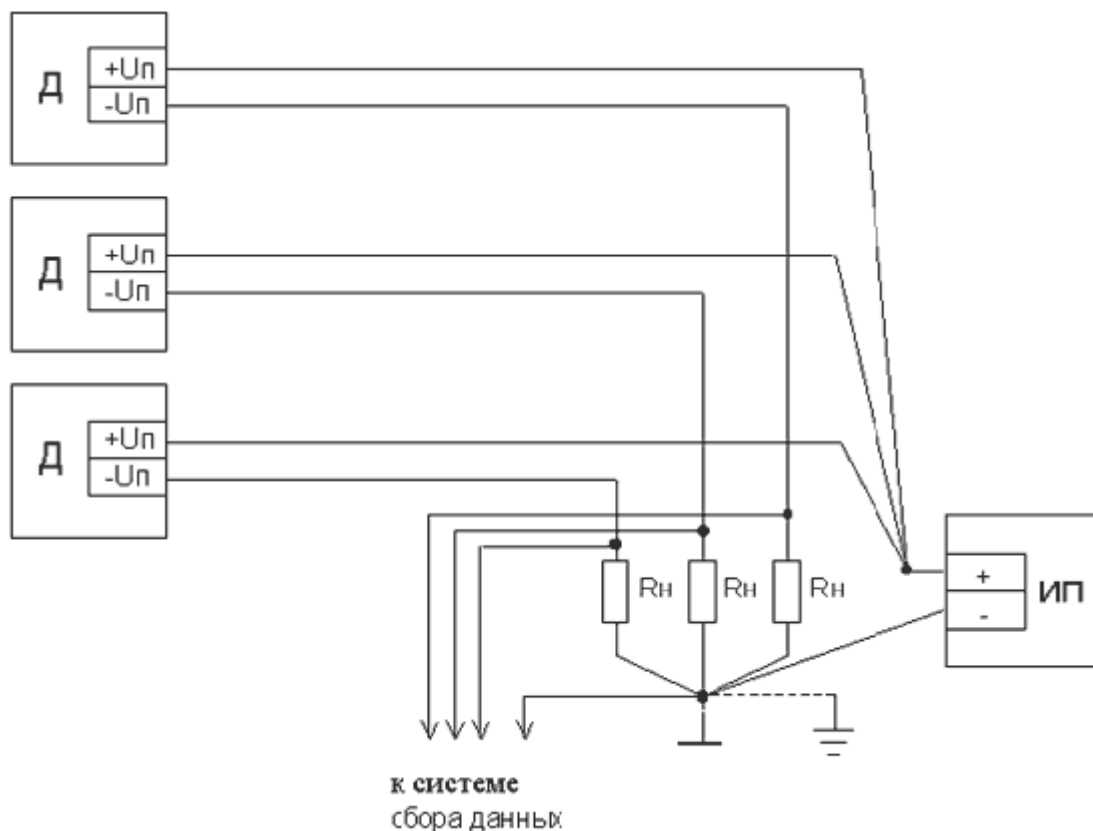


Рис.3.1-3.
(Схема подключения группы двухпроводных датчиков)

Чтобы исключить появление дополнительной погрешности от протекания суммы выходных токов датчиков, объединение нагрузок должно быть выполнено в одной точке. Для минимизации обратной связи по проводам питания объединение проводов питания датчиков должно быть выполнено непосредственно на положительном зажиме источника питания, либо на колодке, расположенной в непосредственной близости от источника питания, а провод, соединяющий отрицательный зажим источника питания с общей точкой системы, должен быть минимальной длины.

3.1.2. Четырёхпроводная схема включения

На рис. 3.1-4 показана схема подключения четырехпроводных датчиков с унифицированными сигналами постоянного тока с токовым (0-5мА) или потенциальным выходом (0-5В).

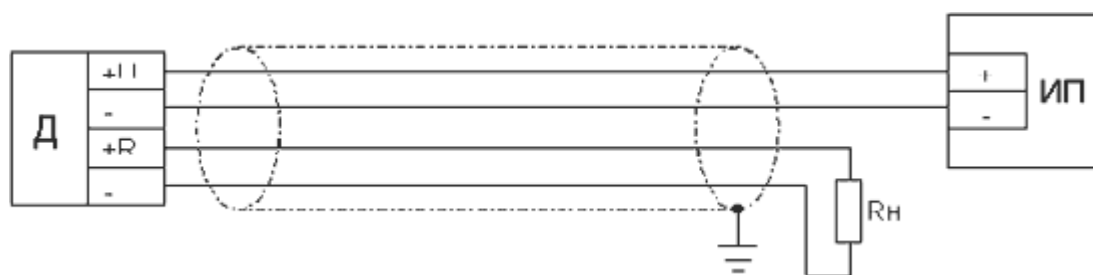


Рис.3.1-4.
(Схема подключения четырехпроводного датчика)

На схеме обозначены: "Д"- датчик, "+" – 1-й контакт датчика, "-" – 2-й контакт датчика, которые являются цепями питания, "Rн+", "Rн-"– контакты 3, 4, которые являются сигнальными цепями, "Rн"- сопротивление нагрузки, "ИП"- источник питания.

Для датчиков с токовым выходом сопротивлением нагрузки (R_n) может быть прецизионный измерительный резистор, сопротивление стрелочного, цифрового измерителя тока или входное сопротивление контроллера.

Питание датчиков осуществляется от источника питания с напряжением $20 \div 36\text{В}$. Сопротивление нагрузки берётся в пределах от 0 до $2,5 \text{ кОм}$ для датчиков с выходом $0-5 \text{ мА}$, 10 кОм и выше для датчиков с выходом $0-5 \text{ В}$. Датчики давления с потенциальным выходом в большей степени подвержены воздействию помех на линию связи, чем датчики с токовым выходом.

Для предотвращения поражения током обслуживающего персонала рекомендуется заземлять корпус датчика и источника питания (если он имеет металлические части, которые могут оказаться под напряжением).

Датчики давления с четырёхпроводной схемой не допускают неправильного включения; в этом случае они выходят из строя. Кроме того, заземление приборов (датчика, источника питания, системы сбора) в этом случае должно выполняться с особой осторожностью, чтобы не допускать появления напряжений и токов, которые могут вывести из строя подключенные приборы.

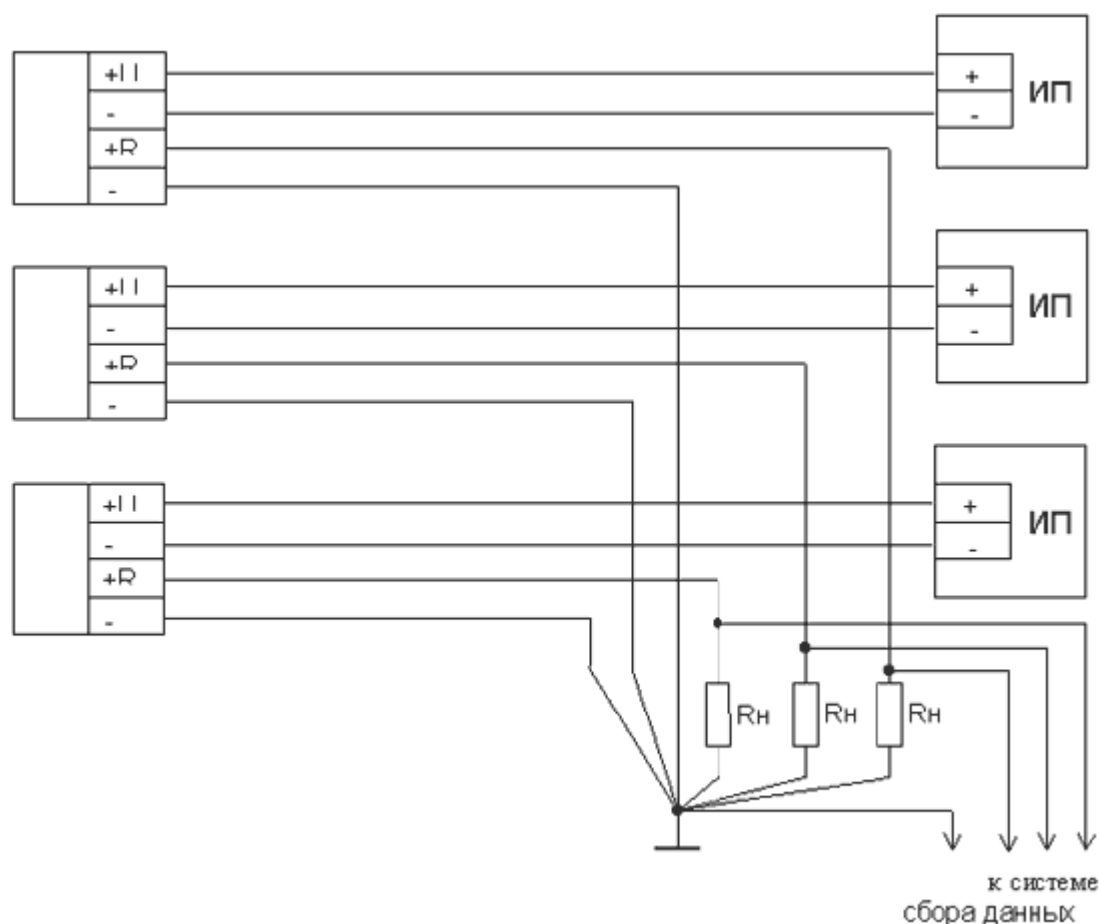


Рис.3.1-5.

(Схема подключения группы четырехпроводных датчиков)

На рис. 3.1-5 показана схема подключения группы четырехпроводных датчиков с объединением одного из полюсов нагрузок. В данном включении каждый датчик должен питаться от отдельного источника питания, либо от многоканального блока питания с гальваническим разделением каналов.

Возможно включение группы четырехпроводных датчиков с одним источником питания, как показано на рис.3.1-6.

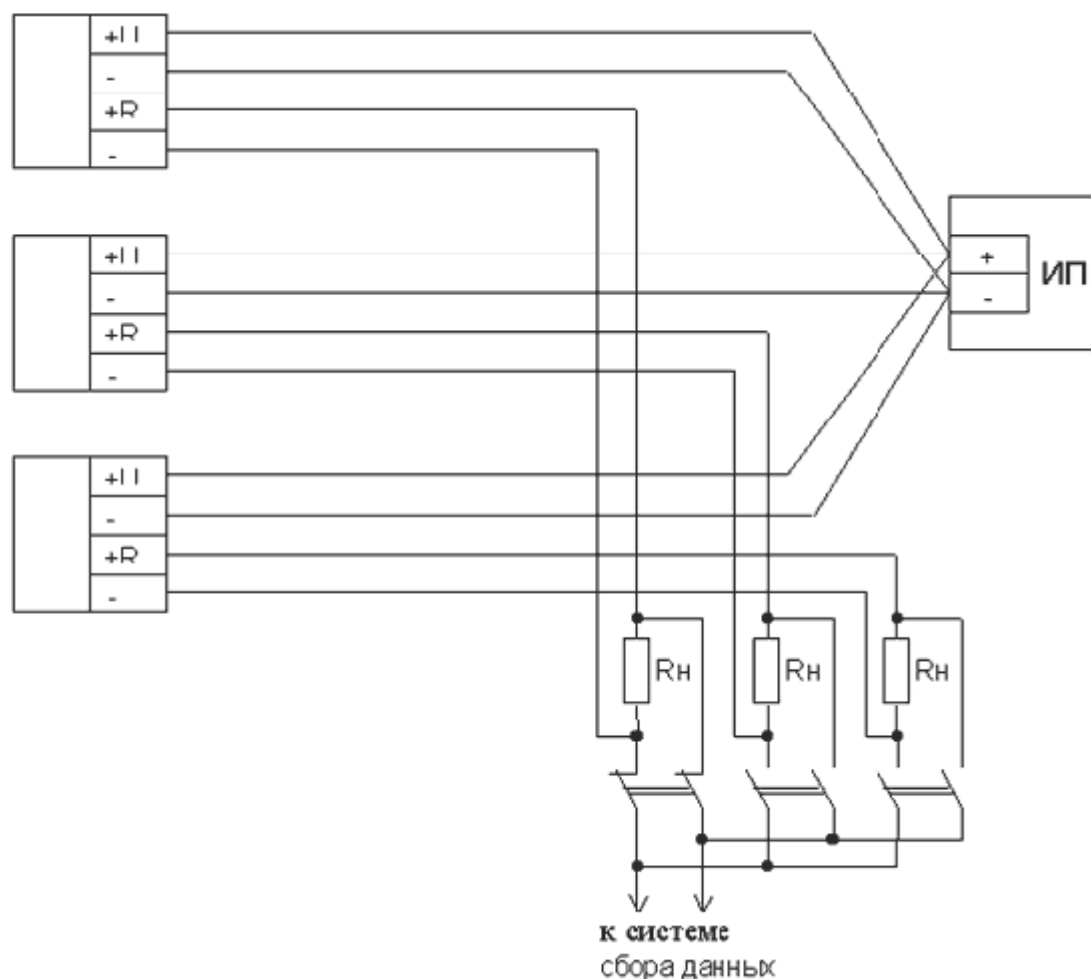


Рис.3.1-6.

(Схема подключения группы четырехпроводных датчиков с одним источником питания)

Включение датчиков по этой схеме оправдано, если в качестве нагрузок используются гальванически развязанные измерительные или регистрирующие приборы. В схеме подключения с коммутацией сигналов с нагрузочных резисторов на общий вход системы сбора данных необходимо выполнить следующие условия: коммутация должна выполняться электромеханическими переключателями, и переключение с одного резистора нагрузки на другой должно выполняться с паузой. Применение электронных коммутаторов затруднено, поскольку выводы нагрузочных резисторов находятся под значительным потенциалом относительно полюсов источника питания, величина которого, кроме того, зависит от построения схемы конкретного типа датчика. Одновременное замыкание ключей хотя бы в двух каналах неминуемо приведет к отказу датчиков.

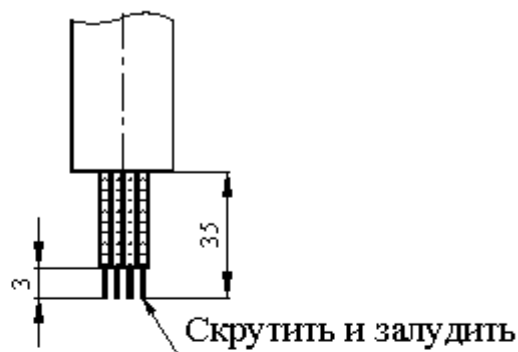
3.2. Место прокладки линии связи

Провода, соединяющие датчик с остальными приборами, составляют линию связи, которая не должна прокладываться вблизи силовых электрических цепей. Силовые электрические цепи являются не только источником помехи, но и источником эдс, напряжение которой, складываясь с напряжением источника питания, приводит к появлению высокого напряжения и пробоем датчиков. Источником высоковольтных импульсов напряжения (из-за наводок в линии связи) могут стать грозовые разряды. Поэтому в местах, где возможно воздействие грозовых разрядов, необходимо применять специальные меры защиты (например, использовать блоки грозозащиты или датчики со встроенными блоками грозозащиты, которые выпускаются нашим предприятием).

3.3. Подключение датчика к линии связи

Правильное подключение датчика к линии связи особенно важно в случаях, когда датчик необходимо защитить от попадания воды и влаги. В этом случае датчик должен быть выбран с сальниковым вводом (прямой, угловой), а линия связи в месте ввода в датчик должна быть выполнена кабелем круглого сечения с требуемым количеством жил. Подключение кабеля к контактной колодке производится в соответствии с рисунком 3.3-1 в следующей последовательности.

Разделка кабеля



Подключение и заделка кабеля

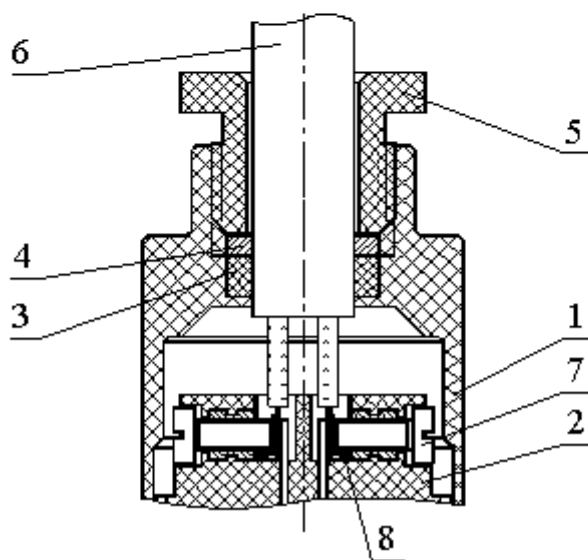


Рис.3.3-1

Разделяется кабель 6, снимается крышка 1, закрепленная двумя невыпадающими винтами, выворачивается гайка 5 сальника и извлекается металлическая шайба 4 и резиновая прокладка 3. В прокладке 3 строго посередине пробивается отверстие по внешнему диаметру кабеля или на 0,5 мм больше. На разделанный кабель одеваются гайка 5, шайба 4 и прокладка 3. Кабель с элементами уплотнения вставляется в отверстие сальника в соответствии с рис. 3.3-1. Ослабляются винты 7 контактной колодки 2. Оголенный проводник жилы вставляется между пластинкой 8 и контактом, заворачивается винт 7. Крышка 1 устанавливается на место и закрепляется винтами. Герметизация кабельного ввода производится закручиванием гайки 5 таким образом, чтобы прокладка туго обжимала кабель.

Необходимо помнить, что крышка имеет три места, через которые может проникнуть вода и влага:

- ввод кабеля,
- отверстие для винтов крепления крышки,
- соединение крышка- кожух датчика.

Ввод кабеля герметизируется сальниковым уплотнением, винты - резиновыми кольцами, которые на них одеты, сама крышка – резиновым кольцом в основании крышки. Нарушение герметичности в любом из указанных мест может привести к отказу датчика из-за попадания в него воды. Поэтому необходимо следить, чтобы резиновые уплотнители были в наличии, а оба винта крышки и гайка сальника достаточно хорошо затянуты.

Очень часто в местах прохождения кабеля имеются зоны, где образуется конденсат (например, трубы с холодной водой). Капли конденсата, попадая на кабель, стекают по нему на крышку датчика и при недостаточно хорошем уплотнении попадают под крышку и далее в датчик. В таких случаях желательно, чтобы до ввода в датчик кабель имел ниспадающую петлю, которая предотвратит стекание воды в датчик по кабелю.

ВНИМАНИЕ: Если при монтаже датчика по какой-либо причине допущено нарушение в уплотнении сальника, необходимо принять дополнительные меры по защите кабельного ввода от попадания воды и влаги. Однако, в этом случае предприятие не несёт ответственности за отказ датчика, вызванный попаданием в него воды.

3.4. Включение датчика и проверка его работоспособности.

Перед включением датчика необходимо проверить:

- правильность выбора место установки датчика (**климатические условия (1.1), температура измеряемой среды (1.2), состояние и свойства измеряемой среды (1.3), механические воздействия (1.4)** на датчик),
- правильность подключения датчика к магистрали с измеряемой средой (герметизации места соединения датчика с магистралью с использованием требуемого **посадочного места (2.1)** и **правильного монтажа датчика (2.2)** на рабочее место),
- правильность электрического подключения датчика (**схема включения датчика (3.1), место прокладки линии связи (3.2), герметичность кабельного ввода (3.3)**),
- напряжение питания датчика, которое не должно превышать 36 В,
- наличие постоянных, переменных, импульсных напряжений между корпусом и питающими, сигнальными шинами (наводки, паразитные ёмкости в оборудовании, подключаемому к датчику и т.п.).

Невыполнение любого из указанных условий может привести к отказу датчика.

Напряжение между корпусом и питающими, сигнальными шинами может явиться источником помех, а при большой величине, если оно превышает напряжение пробоя изоляции датчика, приводит к его отказу.

Если все указанные требования выполнены, то производится включение датчика, т.е. подача питающего напряжения на него. О работоспособности датчика можно судить по его выходному сигналу при нулевом избыточном давлении (штуцер датчика соединён с атмосферой). Выходной сигнал зависит от типа применяемого датчика (ДИ, ДА, ДВ, ДИВ),

от вида унифицированного сигнала датчика (4-20 мА, 0-5 мА, 0-5 В), от диапазонов измеряемых давлений.

Датчики избыточного давления (ДИ), имеющие нижний предел измеряемого избыточного давления равный нулю, так же как и датчики разрежения (ДВ), должны иметь выходной сигнал, соответствующий нижней границе его выходного сигнала (4 мА, 0 мА, 0 В). Если нижний предел измеряемого избыточного давления датчиков ДИ не равен нулю, то выходной сигнал будет всегда иметь меньшую величину. Отсутствие выходного сигнала у датчиков с выходом 4-20 мА, как правило, свидетельствует об обрыве в соединительных цепях, плохом контакте в местах соединений, в том числе и в контактной колодке датчика (не зажат провод, окисная плёнки на контактах из-за долгого хранения) и т.п.

Датчики абсолютного давления (ДА), так же как и датчики избыточного давления- разрежения (ДИВ), всегда имеют выходной сигнал больше, чем нижняя граница выходного сигнала.. "Добавку" (Д) к выходному сигналу датчика ДА можно ориентировочно рассчитать, зная верхний предел измеряемого давления датчика (Рн) в МПа и диапазон (В) выходного сигнала (16 мА для датчика с выходом 4-20 мА, 5 мА для датчика с выходом 0-5 мА, 5 В для датчика с выходом 0-5 В).

$$Д = В * 0,1 / Рн$$

Особый класс составляют высокотемпературные датчики давления, нижний предел выходного сигнала которых устанавливается только при достижении рабочей температуры измеряемой среды (равной середине диапазона температурной компенсации). Проконтролировать работоспособность датчика в этом случае можно по данным из паспорта, в котором указывается значение начального выходного сигнала при комнатной температуре.

Если выходной сигнал не соответствует паспортным данным, необходимо дополнительно проверить напряжение питания непосредственно на клеммах датчика. Для датчика с выходом 4-20 мА оно должно лежать в пределах 12В...36В, для остальных датчиков 24В...36В.

Если выходной сигнал датчика нестабилен, то, как правило, это связано с наличием сильных электромагнитных помех или помех между корпусом и питающими, сигнальными шинами. Во многих случаях избавиться от этого можно с помощью установки конденсатора между корпусом датчика и контактом питания на контактной колодке датчика. Соединение должно иметь минимальную длину, индуктивность и выполнено с учётом требований, предъявляемым к высокочастотному монтажу. Для подавления высокочастотных помех достаточно высокочастотного конденсатора емкостью 300-500 пф., для подавления низкочастотной помехи - конденсатора типа К73-17 емкостью 1,0-2,0 мкф. Существуют другие более эффективные, но более трудоёмкие способы защиты от помех, которые описаны в технической литературе.

Из сказанного следует, что перед установкой датчика на рабочее место желательно проверить его работоспособность в лабораторных условиях. В этом случае неработоспособность датчика, выявленная после установки его на рабочее место, укажет на то, что отказ произошёл во время установки из-за нарушений правил эксплуатации обслуживающим персоналом.

Если после установки или во время эксплуатации датчик оказался неработоспособным, его необходимо снять, автономно проверить в лабораторных условиях, составить акт об отказе датчика, оформить **рекламацию (4.2)**, выслать датчик вместе с рекламацией изготовителю.

Если выходной сигнал находится в допуске, то датчик готов к работе. При правильной установке датчика и его эксплуатации датчик работает надёжно и не требует регулировок. Необходимо помнить, что датчик является высокоточным прибором и требует соответствующего обращения. Обслуживающий персонал должен быть обучен для работы с

ним.

4. Отказы датчиков

4.1. Отказы датчиков по вине потребителя.

4.1.1. Перегрузка давлением.

Отказы датчиков по этой причине происходят при подаче на датчик давления, значительно превышающего предельно допустимое.

Данное нарушение наблюдается, как правило, у потребителей, использующих датчики для измерения давления в системах горячего, холодного водоснабжения и теплосетях. В большинстве случаев потребитель не догадывается о допущенном нарушении, так как оно, как правило, не **фиксируется приборами учёта, установленными в системах.**

Речь идёт о локальном изменении давления в месте установки датчика. Причины, по которым может возникнуть высокое локальное статическое или динамическое давление, приведены ниже.

- Высокое статическое давление может возникнуть при установке датчика на рабочее место без соблюдения требований технической документации (**Подключение датчика к магистрали с измеряемой средой (2)**), например, если для герметизации соединения датчика с магистралью используется уплотнение по резьбе. Так как вода несжимаема, то при вкручивании датчика в замкнутый объём развиваются давления, достаточные для выдавливания мембраны.
- Для подключения датчика к магистрали используется манометрическое соединение (ГОСТ 23988-80...23997-80, 2405-88), которое обеспечивает герметичность соединения во всём диапазоне измеряемых давлений от 0 до 160 МПа. При этом соединении торец штуцера имеет специальный профиль для герметизации с помощью жёсткой прокладки (рис.2.1-1 и 2.1-2).
- Обслуживающий персонал должен быть обучен монтажу датчиков.

Кроме того, большие статические давления могут возникнуть:

- при размораживании системы в зимних условиях (**Состояние и свойства измеряемой среды (1.3)**),
- при замерзании воды, оставшейся в штуцере датчика,
- при надавливании стержнем на мембрану для проверки реакции датчика необученным персоналом.

Высокое динамическое давление может возникать при наличии динамических, кратковременных процессов (резонансные гидравлические явления, гидроудары), возникающих при изменении потока протекающей жидкости (заполнение системы, отключение воды и т.п.) и определяется **состоянием и свойствами измеряемой среды (1.3)**. В этом случае многое зависит от места установки датчика. Мембрана датчика малоинерционна и поэтому "отрабатывает" самые кратковременные броски давления. При

этом усреднённое значение давления может сильно не изменяться. Поэтому не происходит разрушение трубопроводов и не фиксируется значительное повышение давления приборами учёта, установленными для обслуживания системы.

Данное нарушение выявляется при анализе отказа датчика на предприятии-изготовителе. Проведённые на предприятии специальные испытания на разрушение показали, что необратимые изменения в датчике начинают происходить при перегрузках, превышающих номинальное давление в 3...10 раз.

В зависимости от величины допущенной перегрузки в датчике могут произойти следующие необратимые изменения:

- уход начального смещения тензопреобразователя без видимого повреждения кристаллического чувствительного элемента,
- сильный уход начального смещения тензопреобразователя при наличии кольцевых и радиальных трещин на чувствительном элементе,
- разрыв мембраны и полное разрушение чувствительного элемента.

Указанные изменения могут происходить только по вине потребителя, так как КАЖДЫЙ датчик в процессе изготовления и при проведении приёмо-сдаточных испытаний проверяется на влияние перегрузки. Датчики давления выдерживают 1,5 кратные перегрузки без изменения метрологических характеристик.

4.1.2. Высокое напряжение.

Это вид отказов связан с нарушениями по электрическому подключению датчика (3) и происходит при подаче на датчик напряжения, значительно превышающего предельно допустимое.

Существуют два вида данного нарушения правил эксплуатации:

- подача высокого напряжения (постоянного, переменного, импульсного) между корпусом и питающими или сигнальными шинами;
- питание датчика напряжением, величина которого превышает предельно допустимую (в том числе, импульсные броски напряжения).

Даже при применении стабилизированного источника питания высокое напряжение может возникнуть из-за наводок в соединительном кабеле, которые возникают при грозовых разрядах, а также при изменении тока в силовых цепях, расположенных в непосредственной близости от кабеля.

Изготовитель гарантирует работу датчика при напряжении питания до 36В включительно. Дополнительные исследования показали, что датчик выдерживает кратковременное увеличение напряжения питания до 65В.

Допустимое напряжение между корпусом и питающими или сигнальными шинами, определяется электрической прочностью изоляции, которая проверяется при напряжении 500В (50 Гц) с выдержкой в течение 1 минуты.

При наличии высокого напряжения между корпусом и питающими или сигнальными шинами происходит электрический пробой тензопреобразователя, который приводит к выходу из строя электрорадиоэлементов (ЭРЭ) электронного блока.

При высоком напряжении в цепях питания отказывает электронный блок из-за электрического пробоя ЭРЭ.

4.1.3. Неправильное электрическое подключение

Отказ датчика по этой причине происходит, когда потребитель ошибается при **электрическом подключении датчика (3.1)**.

В случае, когда используется двухпроводная схемы включения, отказа датчика не происходит, так как в нем предусмотрена защита от изменения полярности питания.

Для 3- и 4-проводных схем включения также предусмотрены эта и другие виды защит, однако они не исчерпывают всех вариантов неправильного подключения датчика. В связи с этим может произойти отказ датчика из-за электрического или теплового пробоя ЭРЭ.

4.1.4. Попадание жидкости

Отказы датчиков по этой причине связаны с тем, что проводящая жидкость попадает внутрь датчика, выводя из строя электронный блок и тензопреобразователь.

Проникновение жидкости в датчик обусловлено следующими причинами:

- несоблюдением требований по заделке кабеля (**подключение датчика к линии связи (3.3)**).
- эксплуатацией датчика в условиях, не отвечающих требованиям категории размещения (**климатические условия (1.1)**)

В большинстве случаев потребители неправильно выполняют заделку кабеля:

- применяют для подключения обычные провода, телефонный кабель и т.п., а не используют кабель круглого сечения;
- отверстие в резиновой прокладке сальника выполняется произвольной формы;
- иногда резиновая прокладка сальника вообще убирается или датчик эксплуатируется без крышки.

В первых двух случаях герметизация кабельного соединения принципиально невозможна. Кабель и отверстие в резиновой прокладке должны быть круглого сечения определённых размеров.

В третьем случае кабельный ввод сознательно не герметизируется.

В результате указанных нарушений электропроводящая жидкость попадает на контактную колодку и искажает показания датчика, так как появляется электрическая цепь, параллельная электрическим цепям датчика. При долгом нахождении жидкости на контактной колодке происходит коррозия металлических частей, несмотря на имеющееся покрытие. Кроме того, постоянное присутствие жидкости на контактной колодке приводит к проникновению её внутрь датчика. Наличие жидкости в полости датчика вызывает электролитическое разрушение алюминиевых проводников, разваренных на кристалл тензопреобразователя. При достаточном количестве жидкости проводники при включенном питании разрушаются за 10

минут и датчик приходит в полную негодность. Даже небольшое количество жидкости, попавшее в датчик, долго не высыхает, так как находится в достаточно герметичном объёме. В результате происходит сильная коррозия металлических частей и электролитическое разрушение металлических деталей, стойких к коррозии. Проводящая жидкость, продукты электролиза и коррозии выводят электронный блок из строя и резко снижают сопротивление изоляции.

Эксплуатация датчика в условиях, не отвечающих требованиям категории размещения, также приводит к проникновению жидкости внутрь датчика с аналогичными последствиями.

4.1.5. Загрязнение

Этот вид отказов происходит при:

- загрязнении колодки датчика,
- загрязнении **измеряемой среды (1.3)**.

В первом случае грязь, попадая на контактную колодку датчика, образует проводящую электрическая цепь, параллельную электрическим цепям датчика и таким образом искажает его показания.

Во втором случае твёрдые частицы загрязнённой измеряемой среды, попадая в штуцер, скапливаются в полости, которая расширяется по конусу к мембране (в датчиках на малые пределы измерений). По мере накопления эти частицы уплотняются и начинают давить на мембрану, внося искажения в показания датчика.

4.1.5. Ошибочная браковка

В некоторых случаях потребители ошибочно бракуют и возвращают датчики, которые при проверке у изготовителя не подтверждают свой брак. Причины, по которым потребитель ошибочно бракует работоспособные датчики, могут самые разные.

Самая распространённая причина, когда потребитель, зафиксировав отказ датчика в измерительной системе, не производит автономной проверки датчика в лабораторных условиях. В этом случае любые нарушения в работе измерительной системы, неисправности в линии связи и т.п. могут быть зафиксированы как отказ датчика.

В ряде случаев, когда потребитель эксплуатирует датчик не в тех условиях (давление, температура), он естественно получает не те результаты, на которые рассчитывает.

Например, высокотемпературный датчик при комнатной температуре будет иметь выходной сигнал, значительно отличающийся от того, который он имеет в рабочем диапазоне температур.

4.2. Рекламации, ремонт

Рекламации на отказавшие датчики давления составляется в период их гарантийного обслуживания в соответствии с требованием паспорта на датчик. В акте, который составляется потребителем, должна быть обязательно указана причина, по которой он забраковал датчик, и условия его эксплуатации. Это позволит у изготовителя воспроизвести отказ датчика и установить причину отказа, а также избежать ненужных исследований, если датчик **забракован ошибочно (4.1.5)**.

Рекламационная документация вместе с датчиком высылается изготовителю, который анализирует причины отказа датчика. В случае отказа по вине изготовителя производится гарантийный ремонт или замена датчика за счёт изготовителя. Если датчик отказал по вине потребителя (4.1), то потребитель уведомляется об этом. Датчик по желанию потребителя может возвращён потребителю или обменен на новый по льготной цене (80%). Датчики давления, отказавшие по вине потребителя, или у которых истёк срок гарантии, считаются не гарантийными.

Предприятие не производит ремонт не гарантийных датчиков, возможна только их замена по льготной цене. При этом заполнения рекламационной документации не требуется. В сопроводительном письме нужно указать, что датчики присланы на обмен по льготной цене. Желательно указать условия эксплуатации, чтобы на предприятии можно было проанализировать причины выхода датчика из строя.