

Манометры общетехнические с электроконтактной приставкой с повышенной пылевлагозащищенностью

Тип ТМ (ТВ, ТМВ), серия 10, IP54

Предназначены для управления внешними электрическими цепями в схемах сигнализации, автоматики и блокировки технологических процессов

! Электроконтактная группа снабжена указателями, с помощью которых осуществляется настройка приставки на пороговое значение (значение уставки)

Электроконтактная группа приставки механически связана со стрелкой показывающего прибора, и при превышении значения уставки происходит замыкание или размыкание (в зависимости от типа приставки) электрической цепи



Диаметр корпуса, мм
100, 150

Класс точности
1,5

Диапазон показаний давлений, МПа

ТМ	0...0,1 / 0,16 / 0,25 / 0,4 / 0,6 / 1 / 1,6 / 2,5 / 4 / 6 / 10 / 16 / 25 / 40 / 60 / 100
ТВ*	-0,1...0
ТМВ**	-0,1...0,15 / 0,3 / 0,5 / 0,9 / 1,5 / 2,4

* — только исполнение I, II, V

** — только исполнение I, II, V, VI

Диапазон рабочих температур, °С

Окружающая среда: -60...+60

Измеряемая среда: -50...+150

Электрическая схема

Одноконтактная: Исп. I (ОЗ - ТМ и ТМВ, ОР - ТВ), Исп. II (ОЗ - ТВ и ТМВ, ОР - ТМ)

Двухконтактная: Исп. III (ЛРПР - ТМ), Исп. IV (ЛЗПЗ - ТМ), Исп. V (ЛРПЗ - ТМ, ПРЛЗ - ТВ, ЛЗПЗ - ТМВ), Исп. VI (ЛЗПР - ТМ, ЛРПР - ТМВ)

Максимальное напряжение, В
-220, ~380

Максимальный ток, А
1

Пример обозначения: ТМ — 510Р.05 (0—1,6 МПа) G½. 1,5. IP54

Максимальная разрывная мощность контактов
30 Вт, 50 В·А

Тип контактов
С магнитным поджатием, серебряное покрытие

Минимальные электрические характеристики
Определяются переходным контактным сопротивлением и рассчитываются для конкретных электрических схем

Пределы допускаемой основной погрешности срабатывания электроконтактной группы в % от диапазона измерений
±4

Чувствительный элемент
Медный сплав
(100 МПа — сталь 38ХМ)

Трибно-секторный механизм
Медный сплав

Корпус
IP54, сталь 10, цвет черный

Кольцо
Сталь 10, цвет черный

Циферблат
Алюминий, шкала черная на белом фоне

Стекло
Органическое

Штуцер
Медный сплав
(100 МПа — сталь 30 с никелевым покрытием)

Подключение
Через DIN-разъем сзади на корпусе (100 МПа — штепсельное)

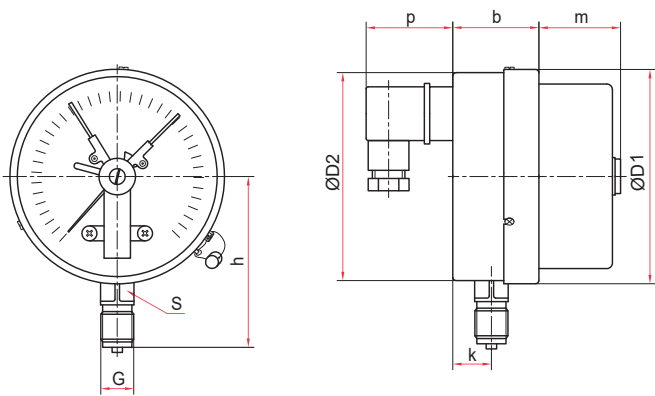
Присоединение
Радиальное

Резьба присоединения
G½ или M20x1,5

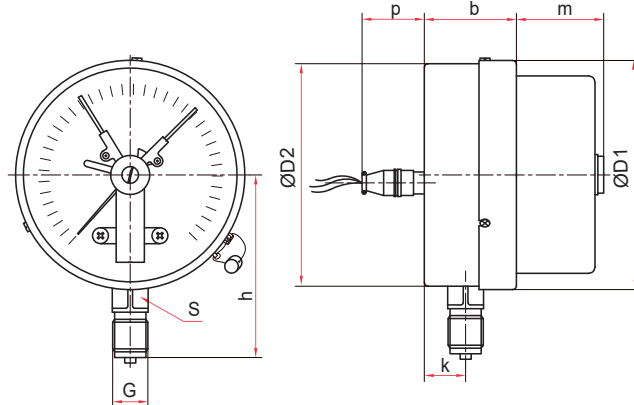
Межповерочный интервал
2 года

Техническая документация
ТУ 4212-001-4719015564-2008
ГОСТ 2405-88

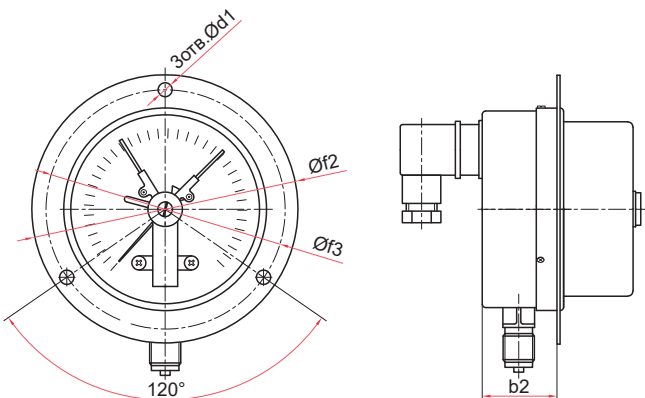
Тип	ТМ -	5	1	0	Р	0	5	(0—1,6 МПа)	G½	1,5	IP54
манометр	ТМ										
вакуумметр	ТВ										
мановакуумметр	ТМВ										
Диаметр корпуса, мм		5	6								
100											
150											
Материал корпуса		1									
сталь											
Материал штуцера и чувствительного элемента		0									
медный сплав											
Присоединение (расположение штуцера)		Р									
радиальное											
радиальное с передним фланцем		РКП									
радиальное с задним фланцем		РКТ									
Гидрозаполнение		0									
нет											
Электроконтактная приставка		1	2	3	4	5	6				
Исполнение I											
Исполнение II											
Исполнение III											
Исполнение IV											
Исполнение V											
Исполнение VI											
Диапазон показаний давлений, МПа		ТМ	0...0,1 / 0,16 / 0,25 / 0,4 / 0,6 / 1 / 1,6 / 2,5 / 4 / 6 / 10 / 16 / 25 / 40 / 60 / 100	ТВ	-0,1...0	ТМВ	-0,1...0,15 / 0,3 / 0,5 / 0,9 / 1,5 / 2,4				
Резьба присоединения			G½ / M20x1,5								
Класс точности			1,5								
Степень защиты			IP54								



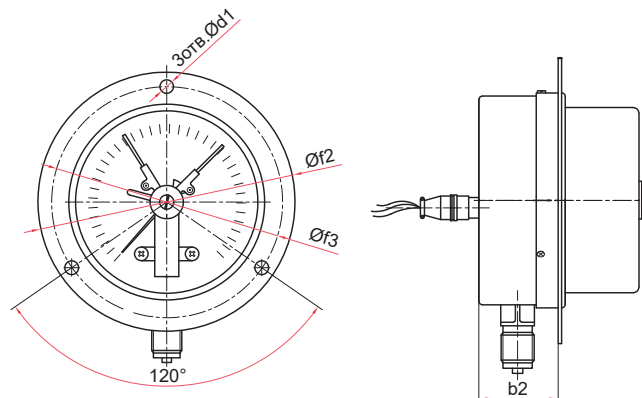
Радialное присоединение



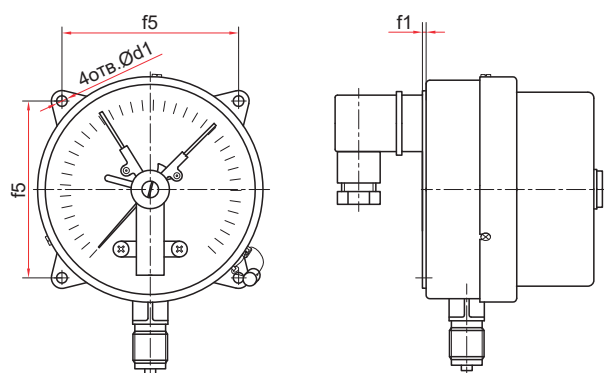
Радialное присоединение (100 МПа)



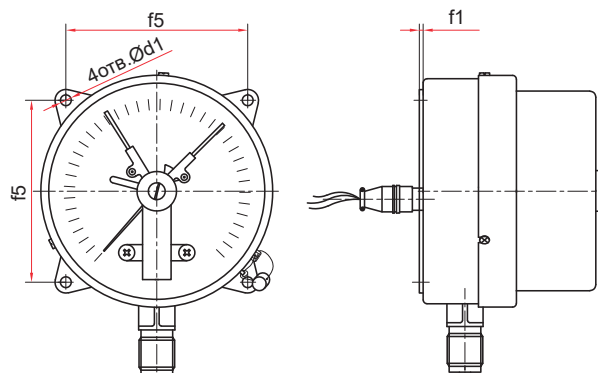
Радialное присоединение с передним фланцем



Радialное присоединение с передним фланцем (100 МПа)



Радialное присоединение с задним фланцем



Радialное присоединение с задним фланцем (100 МПа)

Основные размеры (мм), вес (кг)

Тип	Ø	D1	D2	b	b2	h	k	m	p	S	G	d1	f1	f2	f3	f5	Вес					
TM-510P.05	100	100	98	42	—	82	17	40	40	17	G ^{1/2} или M20x1,5	—	—	—	—	—	0,46					
TM-510PKP.05					6							—	132	117	—	0,49						
TM-510PKT.05					5,5							3	—	—	80	0,51						
TM-510P.05 (100 МПа)					—							—	—	—	—	0,62						
TM-510PKP.05 (100 МПа)					6							—	132	117	—	0,67						
TM-510PKT.05 (100 МПа)					5,5							3	—	—	80	0,67						
TM-610P.05				150	152	148	48	—	109			18	40	38	17	G ^{1/2} или M20x1,5	—	—	—	—	—	0,74
TM-610PKP.05								6,5									—	182	165	—	0,81	
TM-610PKT.05								7									4	—	—	128	0,85	
TM-610P.05 (100 МПа)								—									—	—	—	—	1,06	
TM-610PKP.05 (100 МПа)								6,5									—	182	165	—	1,15	
TM-610PKT.05 (100 МПа)								7									4	—	—	128	1,17	



Схемы коммутации и подключения внешних цепей смотрите на страницах 89-95