

**РУКОВОДСТВО ПОЛЬЗОВАТЕЛЯ
КТШЛ 2.320.202 РП**

ТЕРМОДАТ-10М7

СОДЕРЖАНИЕ

ВВЕДЕНИЕ.....	3
1 ТЕХНИЧЕСКИЕ ХАРАКТЕРИСТИКИ ПРИБОРА	4
2 ОСНОВНОЙ РЕЖИМ РАБОТЫ.....	6
2.1 ПРАВИЛА НАСТРОЙКИ ПРИБОРА.....	6
2.2 ОБЯЗАТЕЛЬНАЯ НАСТРОЙКА ПРИБОРА.....	7
3 НАСТРОЙКА ПРИБОРА.....	8
3.1 ВХОД (Выбор датчика).....	8
3.2 ВЫХОД.....	9
3.3 РЕГУЛИРОВАНИЕ.....	9
3.3.1 НАСТРОЙКА ПИД ЗАКОНА.....	10
3.3.2 НАСТРОЙКА ДВУХПОЗИЦИОННОГО ЗАКОНА РЕГУЛИРОВАНИЯ.....	11
3.4 ОГРАНИЧЕНИЕ ДИАПАЗОНА УСТАВКИ РЕГУЛИРОВАНИЯ.....	11
3.5 АВАРИЙНАЯ СИГНАЛИЗАЦИЯ.....	12
3.6 ДОПОЛНИТЕЛЬНЫЕ НАСТРОЙКИ АВАРИЙНОЙ СИГНАЛИЗАЦИИ.....	12
3.7 НАСТРОЙКА РАБОТЫ ЗАКОНА РЕГУЛИРОВАНИЯ.....	13
3.8 ДЕЙСТВИЕ ПРИБОРА ПРИ ОБРЫВЕ ДАТЧИКА.....	14
3.9 ОТОБРАЖЕНИЕ ТЕМПЕРАТУРЫ.....	14
3.10 КОМПЕНСАЦИЯ ТЕМПЕРАТУРЫ ХОЛОДНОГО САПАЯ.....	14
3.11 ЦИФРОВОЙ ФИЛЬТР.....	15
3.12 ВОЗВРАТ К ЗАВОДСКИМ НАСТРОЙКАМ.....	15
3.13 МАСШТАБИРУЕМАЯ ИНДИКАЦИЯ.....	15
3.14 ОГРАНИЧЕНИЕ ДОСТУПА К ПАРАМЕТРАМ НАСТРОЙКИ.....	16
4 УСТАНОВКА И ПОДКЛЮЧЕНИЕ ПРИБОРА.....	17
4.1 МОНТАЖ ПРИБОРА.....	17
4.2 ПОДКЛЮЧЕНИЕ ДАТЧИКОВ ТЕМПЕРАТУРЫ.....	17
4.3 ПОДКЛЮЧЕНИЕ ИСПОЛНИТЕЛЬНЫХ УСТРОЙСТВ.....	18
4.4 ТИПОВЫЕ СХЕМЫ ПОДКЛЮЧЕНИЯ.....	20
5 МЕРЫ БЕЗОПАСНОСТИ.....	22
6 УСЛОВИЯ ХРАНЕНИЯ, ТРАНСПОРТИРОВКИ И УТИЛИЗАЦИИ.....	22
7 ГАБАРИТНЫЕ РАЗМЕРЫ ПРИБОРА.....	23
8 КОНТАКТНАЯ ИНФОРМАЦИЯ.....	24

ВВЕДЕНИЕ

Благодарим Вас за выбор регулятора температуры Термодат – 10М7.

Термодат - 10М7 предназначен для измерения и регулирования температуры.

Прибор может регулировать температуру по двухпозиционному закону, двухпозиционному закону с ограничением мощности или пропорционально-интегрально-дифференциальному (ПИД) закону. Так же Термодат - 10М7 удобно использовать для измерения температуры или в качестве аварийного сигнализатора.

В приборе физически имеется два выхода, но использовать можно только один – или реле, или транзисторный выход. Выбор выхода осуществляется при настройке прибора.

На рисунках 1-4 представлены внешние виды приборов в разных исполнениях.

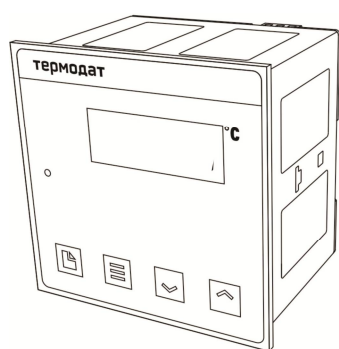


Рисунок 1 – Внешний вид прибора Термодат-10М7-А

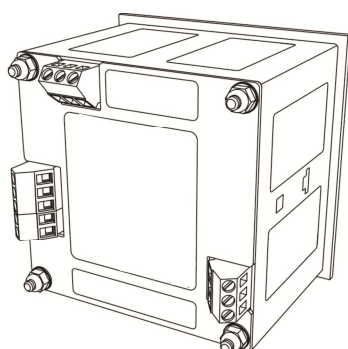


Рисунок 2 – Внешний вид прибора Термодат-10М7-М

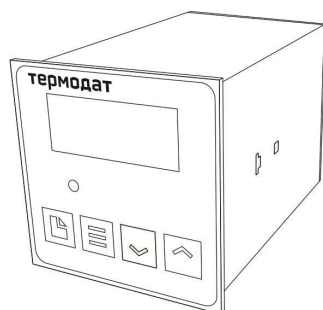
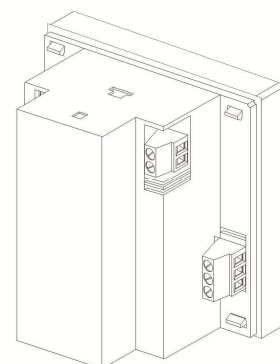
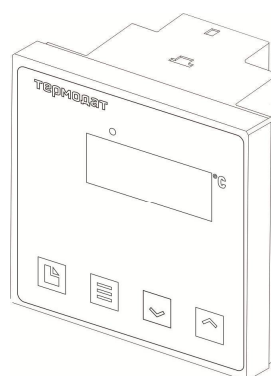


Рисунок 3 – Внешний вид прибора Термодат-10М7-К

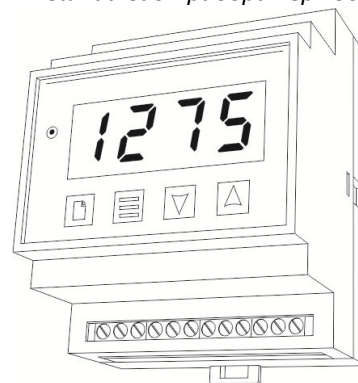
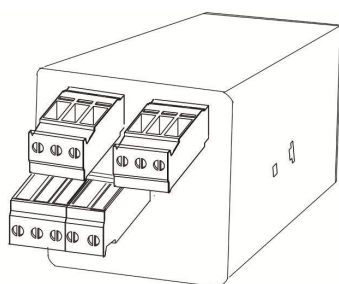


Рисунок 4 – Внешний вид прибора Термодат-10М7- Р4

1 ТЕХНИЧЕСКИЕ ХАРАКТЕРИСТИКИ ПРИБОРА

В таблице 1 описаны технические характеристики и возможности прибора Термодат-10М7.

Таблица 1 - Технические характеристики прибора.

Измерительный универсальный вход			
Общие характеристики	Полный диапазон измерения	От минус 270 до 2500 °С (зависит от типа датчика)	
	Время измерения	Для термопары	Для термометра сопротивления
		Не более 0,5 сек	Не более 0,7 сек
	Класс точности	0,25	
Разрешение	1°С или 0,1°С (выбирается пользователем)		
Подключение термопары	Типы термопар	ХА (К), ХК (L), ПП (S), ПП (R), ПР (В), МК (Т), ЖК (J), НН (N), ВР (А1, А2, А3)	
	Компенсация температуры холодного спая	Автоматическая компенсация или отключена	
Подключение термометра сопротивления	Типы термометров сопротивлений	Pt ($\alpha=0,00385^{\circ}\text{C}^{-1}$), М ($\alpha=0,00428^{\circ}\text{C}^{-1}$), Н ($\alpha=0,00617^{\circ}\text{C}^{-1}$), Cu ($W_{100}=1,4260$), П ($\alpha=0,00391^{\circ}\text{C}^{-1}$)	
	Сопротивление при 0°С	100 Ом или любое в диапазоне 10...150 Ом	
	Компенсация сопротивления подводных проводов	Автоматическая компенсация по трёхпроводной схеме (сопротивление каждого провода – не более 20 Ом)	
	Измерительный ток	0,25 мА	
Подключение датчиков	Измерение тока	4...20 мА (с внешним шунтом 2 Ом)	
	Измерение напряжения	От -10 до 80 мВ	
	Измерение сопротивления	От 10 до 300 Ом	
Выход			
Количество	Один выход – реле или транзисторный (<i>выбирается при настройке прибора</i>)		
Реле	Максимальный коммутируемый ток (на активной нагрузке)	10 А, ~230 В	
	Назначение	Управление нагревателем, управление охладителем, аварийная сигнализация	
	Применение	Управление нагрузкой до 10 А, включение пускателя и др.	
Транзисторный выход	Выходной сигнал	12...20 В, ток до 30 мА, импульсный сигнал	
	Метод управления мощностью	- При ПИД регулировании – ШИМ, РСР. - При двухпозиционном регулировании – вкл/выкл.	
	Назначение	Управление нагревателем, управление охладителем	
	Применение	Подключение силовых блоков типа СБ	
Регулирование температуры			
Закон регулирования	- ПИД закон, - двухпозиционный закон (on/off, вкл/выкл); - двухпозиционный закон с ограничением мощности		
Особенности	- Функция автонастройки ПИД коэффициентов - Возможность ограничения максимальной и минимальной мощности		

2 ОСНОВНОЙ РЕЖИМ РАБОТЫ

Установите Термодат - 10М7 и включите его. После короткой процедуры самотестирования, прибор готов к работе.

В основном режиме работы прибора на дисплее отображается измеренное значение температуры. Одиночный индикатор сигнализирует о том, что выход прибора включен. Если датчик не подключен или неисправен, вместо значения температуры выводится условное обозначение «— — —».

Описание и назначение индикаторов и кнопок на приборе схематично представлено на рисунках 5-8.

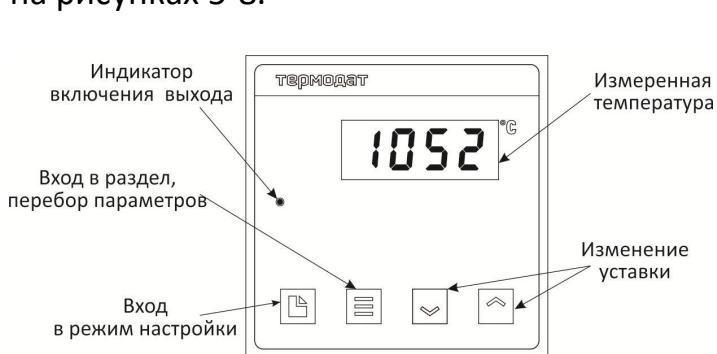


Рисунок 5 – Описание индикаторов и кнопок управления прибора 10М7-А

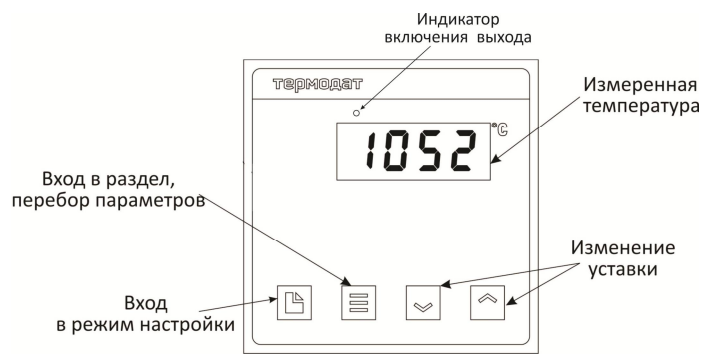


Рисунок 6 – Описание индикаторов и кнопок управления прибора 10М7-М

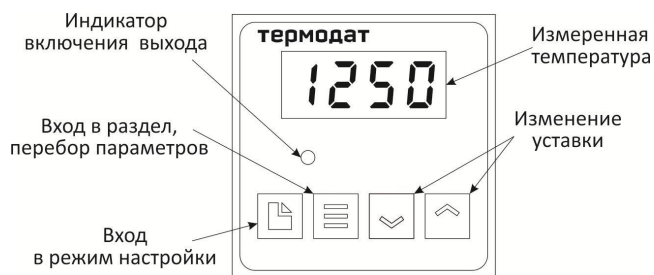


Рисунок 8 – Описание индикаторов и кнопок управления прибора 10М7-К



Рисунок 7 – Описание индикаторов и кнопок управления прибора 10М7 - Р4

Как посмотреть температуру регулирования (уставку). Нажмите кнопку ∇ или \blacktriangle . Вы увидите мигающее значение уставки. Для выхода в основной режим работы нажмите кнопку Ξ .

Как задать уставку. Нажмите одну из кнопок ∇ или \blacktriangle - на дисплее появится мигающее значение уставки. Пока индикатор мигает, уставку можно изменить кнопками ∇ и \blacktriangle . Для выхода в основной режим работы нажмите кнопку Ξ . Прибор начнет работать с новой температурной уставкой.

2.1 ПРАВИЛА НАСТРОЙКИ ПРИБОРА

Нажмите и удерживайте кнопку \square около 10 секунд. Вы в оглавлении. Параметры настройки прибора сгруппированы в разделы (группы параметров). На индикаторе отображается название группы параметров. Каждая группа параметров имеет обозначение, начинающееся с буквы Р. Дальнейшие нажатия кнопки \square перебирают разделы (группы параметров). Для входа в группу параметров нажмите кнопку Ξ . Сокращенное обозначение группы параметров пропадет, появится название первого параметра. Следующие нажатия кнопки Ξ приводят к поочередному перебору параметров.

Остановитесь на выбранном параметре и нажмите \vee или \wedge . На индикаторе название параметра исчезнет и появится значение параметра. Оно будет мигать. Пока значение параметра мигает, его можно изменить кнопками \vee и \wedge .

На рисунке 9 представлена схема расположения групп и параметров в режиме настройки.

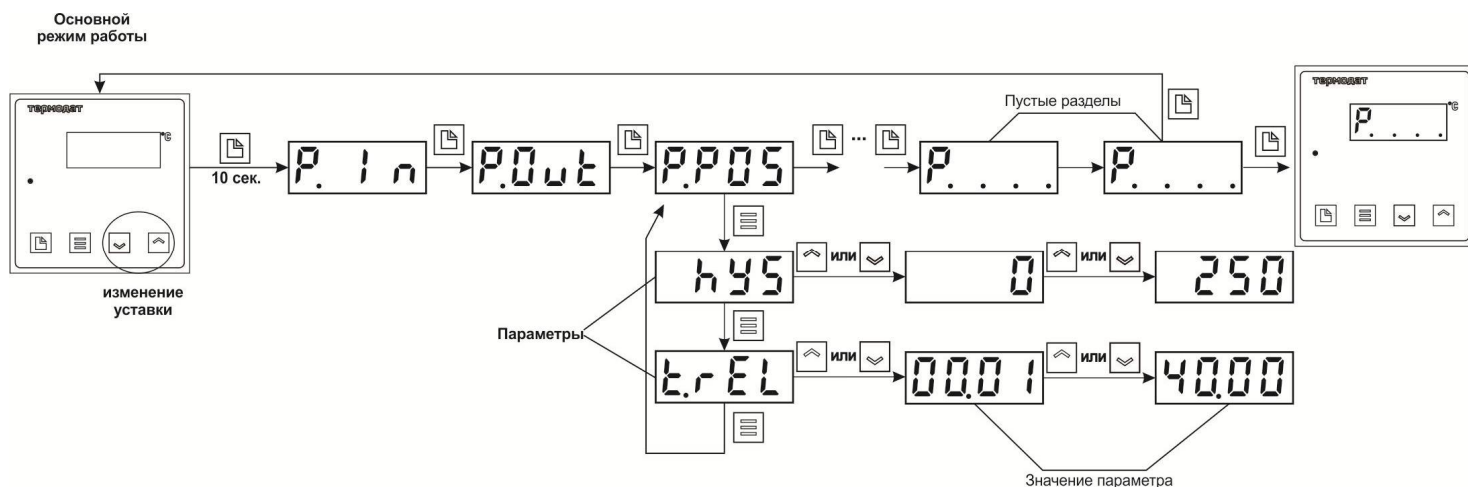


Рисунок 9 – Схема расположения разделов (групп параметров) и параметров в режиме настройки

Назначение кнопок при настройке:

	вход в режим настройки, перебор разделов (групп параметров)
	вход в раздел (группу параметров), перебор параметров
\vee и \wedge	выбор значений параметров

Выход из режима настройки: одновременное нажатие \equiv и или автоматически через минуту после последнего нажатия любой кнопки.

2.2 ОБЯЗАТЕЛЬНАЯ НАСТРОЙКА ПРИБОРА

После установки прибора, его необходимо настроить.

1. Выберите тип термопары или термометра сопротивления, который Вы будете использовать. Для этого нажмите и удерживайте кнопку около 10 секунд до тех пор, пока не войдете в режим настройки. Вы окажетесь в группе параметров выбора типа датчика $I n P$. Войдите в эту группу. В таблице 2 главы 3 настоящего Руководства пользователя «Настройка прибора» найдите условное обозначение, соответствующее датчику. Кнопками \vee и \wedge установите это обозначение на индикаторе. Например, если используете термопару хромель-алюмель, выберите цифру $!$. По умолчанию установлена термопара ХА (хромель-алюмель).

2. Если Вы используете прибор для управления электрической печью, то для первоначальной настройки менять больше ничего не нужно. Выбран выход реле. Он настроен на управление нагревателем по двухпозиционному закону с гистерезисом равным 1°C . Остальным параметрам присвоены наиболее часто употребляемые значения. При необходимости тщательнее подстроить прибор под Ваши требования изучите данное Руководство (например, если Вы хотите управлять охладителем или настроить аварийную сигнализацию).

3 НАСТРОЙКА ПРИБОРА

3.1 ВХОД

Вход (выбор датчика)	P.I.n
----------------------	-------

В этом разделе (группе параметров) задаётся тип используемого датчика. Например, если подключена термопара хромель-алюмель, выберите цифру **_ 1 _**. В таблице 2 представлено описание входа.

Таблица 2 – Вход (выбор датчика). Раздел (группа параметров) P.I.n.

Параметр	Значение	Комментарии	Диапазон измерения
I.n.P Тип датчика	_ 1 _	Термопара ХА (тип К) хромель/алюмель	-270...1372 °C
	_ 2 _	Термопара ХК (тип L) хромель/копель	-200...800 °C
	_ 3 _	Термопара ПП (тип S) платина-10%родий/платина	-50...1768 °C
	_ 4 _	Термопара ЖК (тип J) железо/константан	-210...1200 °C
	_ 5 _	Термопара МК (тип Т) медь/константан	-270...400 °C
	_ 6 _	Термопара ПП (тип R) платина-13% родий/платина	-50...1768 °C
	_ 7 _	Термопара ПР (тип В) платина-30% родий/платина-6%родий	600...1820 °C
	_ 8 _	Термопара НН (тип N) нихросил/нисил	-270...1300 °C
	_ 9 _	Термопара ВР (тип А-1) вольфрам-рений/вольфрам-рений	0...2500 °C
	_ 10 _	Термопара ВР (тип А-2) вольфрам-рений/вольфрам-рений	0...1800 °C
	_ 11 _	Термопара ВР (тип А-3) вольфрам-рений/вольфрам-рений	0...1800 °C
	_ 12 _	Термопара ТХК (Е) никель-хром/медь-никель (хромель/константан)	-270...1000°C
	Pt	Термометр сопротивления платиновый Pt ($\alpha=0,00385 \text{ } ^\circ\text{C}^{-1}$)	-200...500 °C
	Cu	Термометр сопротивления медный М ($\alpha=0,00428 \text{ } ^\circ\text{C}^{-1}$)	-180...200 °C
	_ П _	Термометр сопротивления платиновый П ($\alpha=0,00391 \text{ } ^\circ\text{C}^{-1}$)	-200...500 °C
	Cu - 2	Термометр сопротивления медный Cu ($W_{100}=1,4260$)	-50...200 °C
_ Н _	Термометр сопротивления никелевый Н ($\alpha=0,00617 \text{ } ^\circ\text{C}^{-1}$)	-60...180 °C	
r	Измерение сопротивления	10...300 Ом	
U I n	Измерение тока или напряжения с масштабированием	0...40 мА, -10...80 мВ	
59rL	Подключение датчика с токовым выходом или с выходом по напряжению. Масштабирование измеренной величины с извлечением квадратного корня	0...20мА, 0...40 мА -10...80 мВ	
PrbL	Подключение датчика с токовым выходом или с выходом по напряжению. Масштабирование измеренной величины с возведением в квадрат	0...20 мА 0...40 мА -10...80 мВ	
4 - 20	Датчик с токовым сигналом	4...20 мА	
_ U _	Измерение напряжения	-10...80 мВ	
_ 23 _	Пирометр РК-15	0...1500°C	
_ 23 _	Пирометр РС-20	0...1950°C	
r0	10... 150	Сопротивление термометра сопротивления при 0°C, Ом	

Примечание Верхний диапазон измерения платиновых термометров сопротивления указан для датчиков с сопротивлением при 0°C равным 100 Ом и сопротивлении подводящих проводов по 20 Ом. При меньших сопротивлениях верхний диапазон измерения будет выше.

3.2 ВЫХОД

Выход	P.Out
-------	-------

В разделе (группе параметров) «Выход» необходимо выбрать назначение выхода и его тип. Выход может выполнять одну из нескольких функций: управлять нагревателем, управлять охладителем или использоваться для аварийной сигнализации. В приборе может использоваться только один выход – реле или транзисторный. Реле чаще всего используют для аварийной сигнализации, а транзисторный выход – для управления исполнительными устройствами. Если прибор используется только для измерения температуры, выходы следует отключить – выбрать значение *none*.

Ниже в таблице 3 представлено описание группы параметров настройки выхода.

Таблица 3 – Выход. Раздел (группа параметров) P.Out.

Параметр	Значение	Комментарии
Назначение выхода	<i>HEAT</i>	Выход управляет нагревателем
	<i>Cool</i>	Выход управляет охладителем
	<i>ALr</i>	Выход управляет аварийной сигнализацией
	<i>none</i>	Выход не используется
Тип выхода	<i>rEL</i>	Выбран релейный выход
	<i>-t-</i>	Выбран транзисторный выход

3.3 РЕГУЛИРОВАНИЕ

Термодат - 10M7 может регулировать температуру при помощи двухпозиционного закона, двухпозиционного закона с ограничением мощности или ПИД закона регулирования.

Наиболее простой закон регулирования температуры - двухпозиционный. На нагреватель подается полная мощность до достижения уставки, после чего подача мощности прекращается. Несмотря на это, разогретый нагреватель продолжает отдавать тепло и температура объекта какое-то время продолжает нарастать, что приводит к перегреву. При последующем остывании объекта, по достижении уставки, на нагреватель вновь подается полная мощность. Нагреватель сначала разогревает себя, затем окружающие области объекта, и, таким образом, охлаждение будет продолжаться до тех пор, пока волна тепла не достигнет датчика температуры. Следовательно, реальная температура может оказаться значительно ниже заданного значения. Таким образом, при двухпозиционном законе регулирования возможны значительные колебания температуры около заданного значения.

При двухпозиционном законе регулирования с ограничением мощности, для достижения заданного значения, на нагреватель подается не полная мощность, то есть задается необходимое максимальное значение мощности.

Повысить точность регулирования можно, применяя пропорционально - интегрально - дифференциальный закон регулирования (ПИД закон).

ПИД предполагает уменьшение мощности, подаваемой на нагреватель, по мере приближения температуры объекта к заданной температуре. Кроме того, в установившемся режиме регулирования по ПИД закону прибор определяет величину тепловой мощности, необходимую для компенсации тепловых потерь и поддержания заданной температуры.

3.3.1 НАСТРОЙКА ПИД ЗАКОНА РЕГУЛИРОВАНИЯ

Настройка ПИД закона регулирования	P.P.I.d
------------------------------------	---------

Для работы ПИД закона регулирования необходимо задать три коэффициента – пропорциональный, интегральный и дифференциальный. Вы можете задать эти коэффициенты вручную или прибор может определить их в автоматическом режиме.

В таблице 4 представлено описание группы параметров настройки ПИД закона регулирования.

Таблица 4 – ПИД закон регулирования. Раздел (группа параметров) P.P.I.d.

Параметр	Значение	Комментарии
<i>P</i> гo	от 0 до 2000 °C	Пропорциональный коэффициент
<i>I</i> nE	от 1 до 9999 сек.	Интегральный коэффициент
	OFF	Интегральная составляющая ПИД закона не используется
<i>d</i> I F	от 0.1 до 999.9 сек.	Дифференциальный коэффициент
	OFF	Дифференциальная составляющая ПИД закона не используется
<i>A</i> .Eun	On	Выберите On для запуска процедуры автоматической настройки ПИД коэффициентов
Автонастройка	OFF	

Как настроить ПИД регулятор в автоматическом режиме:

1. В основном режиме работы прибора задайте уставку регулирования, при которой Вы собираетесь эксплуатировать печь.
2. Убедитесь, что температура в печи ниже уставки не менее чем на 10°C.
3. Войдите в раздел (группу параметров) «Настройка ПИД закона регулирования», присвойте параметру *A.Eun* значение *On* и нажмите кнопку \square .

Прибор начнет автоматическую настройку ПИД коэффициентов. На индикаторе уставка будет периодически сменяться, словом *EunE*. Время автоматической настройки зависит от инерционности печи и может занять до 100 минут. Если автоматическая настройка прошла успешно, на индикаторе будет мигать *rdY*. Нажмите кнопку \square и вернитесь в основной режим работы.

Для того чтобы прервать автоматическую настройку ПИД коэффициентов, нажмите одновременно кнопки \square и Ξ или отключите прибор от сети.

Если прибору не удастся провести автоматическую настройку ПИД коэффициентов, на индикаторе будет мигать номер ошибки *E_bB*. Нажмите \square и Ξ для возврата в основной режим работы.

Если автоматическая настройка не дает желаемого качества регулирования, либо прибор прекращает ее из-за слишком большого времени настройки, ПИД коэффициенты следует задать вручную (смотрите на сайте www.termodat.ru статью «Методика подбора ПИД коэффициентов»).

3.3.2 НАСТРОЙКА ДВУХПОЗИЦИОННОГО ЗАКОНА РЕГУЛИРОВАНИЯ

Настройка двухпозиционного закона регулирования	<i>P.P05</i>
---	--------------

При двухпозиционном регулировании установите величину гистерезиса и, при необходимости, время между включениями нагревателя или охладителя.

Гистерезис необходим, чтобы предотвратить слишком частое включение нагревателя или охладителя. Выход включен, пока температура не достигнет значения уставки (при работе с нагревателем). При достижении уставки выход выключается. Повторное включение происходит после снижения температуры ниже уставки на величину гистерезиса. Гистерезис задаётся в градусах. Обычно значение гистерезиса равно 1...10 градусам.

Параметр *t.rEL* является дополнительными и используются для того, чтобы не допускать слишком частые включения электромагнитного пускателя.

Например, зададим время *t.rEL* равное 5 минутам. Если температура в электропечи понизится, выход включит пускатель. Пускатель останется включенным на время не менее 5 минут (даже если печь перегрелась). После выключения пускателя он не включится ранее, чем через пять минут (даже если печь остыла).

Ниже в таблице 5 представлено описание группы параметров настройки двухпозиционного закона регулирования.

Таблица 5 – Двухпозиционный закон регулирования. Раздел (группа параметров) *P.P05*.

Параметр	Значение	Комментарии
<i>hYS</i>	от 1 до 250 °C	Гистерезис
	<i>OFF</i>	Выключен
<i>t.rEL</i>	от 00 мин 01 сек до 40 мин 00 сек	Минимальное время между переключениями реле

* Параметры для двухпозиционного закона регулирования с ограничением мощности настраиваются аналогично.

3.4 ОГРАНИЧЕНИЕ ДИАПАЗОНА УСТАВКИ РЕГУЛИРОВАНИЯ

Ограничение диапазона уставки регулирования	<i>P. 5c</i>
---	--------------

Воспользуйтесь функцией ограничения диапазона уставки регулирования для предотвращения ошибок оператора.

В таблице 6 представлено описание настройки этой функции.

Таблица 6 – Ограничение диапазона уставки регулирования. Раздел (группа параметров) *P.5c*.

Параметр	Значение	Комментарии
<i>SCAL</i> Диапазон уставки	<i>FULL</i>	Полный диапазон уставки. Совпадает с диапазоном измерения термопары или термометра сопротивления
	<i>band</i>	Ограниченный диапазон уставки
<i>Lo.5c</i>	от -270 до 2500 °C	Нижняя граница температуры при ограничении диапазона уставки
<i>Hi.5c</i>	от -270 до 2500 °C	Верхняя граница температуры при ограничении диапазона уставки

3.5 АВАРИЙНАЯ СИГНАЛИЗАЦИЯ

Перевести выход в режим аварийной сигнализации следует в группе параметров «Выход». Выбор аварийной уставки осуществляется кнопками \vee и \wedge в основном режиме работы.

Настройка аварийной сигнализации	P.ALr
---	--------------

При настройке режима работы аварийного выхода, обратите внимание, что термин «выход включается» для реле обозначает, что на обмотку реле подается напряжение (E-energize). Таким образом, при аварии нормально разомкнутые контакты замыкаются, нормально замкнутые размыкаются.

При использовании режима d на обмотку реле сразу после включения прибора подается напряжение. При наступлении условий аварии – с катушки реле напряжение снимается (d -deenergize). При этом нормально разомкнутые контакты размыкаются, нормально замкнутые замыкаются.

Ниже в таблице 7 представлено описание настройки аварийной сигнализации.

Таблица 7 – Аварийная сигнализация. Раздел (группа параметров) P.ALr.

Параметр	Значение	Комментарии
A.EYP Тип аварийной сигнализации	- HI -	Авария регистрируется, если измеренная температура становится больше аварийной уставки $T > AL$
	- Lo -	Авария регистрируется, если измеренная температура ниже аварийной уставки $T < AL$
A.Duk Режим работы выхода	- E -	При аварии выход включается
	- d -	При аварии выход выключается

3.6 ДОПОЛНИТЕЛЬНЫЕ НАСТРОЙКИ АВАРИЙНОЙ СИГНАЛИЗАЦИИ

Дополнительные настройки аварийной сигнализации	P.ALb
--	--------------

Для того, чтобы из-за случайных ошибок измерения, вызванных, например, электромагнитными помехами, не сработала аварийная сигнализация, можно включить задержку. Сигнализация включится, если условие аварии выполняется в течение заданного пользователем времени.

Блокировка сигнализации по температуре действует при первом включении прибора, когда температура может сразу оказаться в аварийной зоне.

В таблице 8 представлено описание дополнительных настроек аварийной сигнализации.

Таблица 8 – Дополнительные настройки аварийной сигнализации. Раздел (группа параметров) P.ALb

Параметр	Значение	Комментарии
A.HY5 A.Loc Блокировка аварии по температуре при включении прибора	От 0 до 250 °C	Гистерезис переключения выхода
	YES - блокировать	Аварийная сигнализация блокируется, если при включении прибора температура сразу оказывается в аварийной зоне. Сигнализация сработает при повторном попадании в зону аварии.
A_E Время задержки включения аварии	No - не блокировать	
	от 00 мин 01 сек до 04 мин 00 сек	Сигнализация включается, если авария сохраняется в течение заданного времени

3.7 НАСТРОЙКА РАБОТЫ ЗАКОНА РЕГУЛИРОВАНИЯ

Настройка работы закона регулирования	P.tun
---------------------------------------	--------------

В группе параметров «Настройка работы закона регулирования» Вы можете выбрать закон регулирования и метод, при помощи которого прибор будет управлять нагревателем или охладителем.

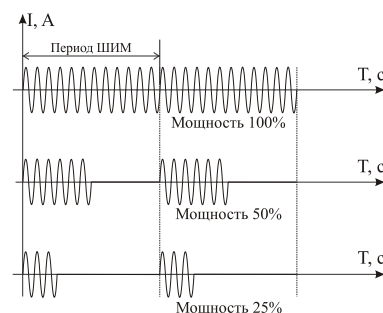
Ниже в таблице 9 представлено описание настройки закона регулирования.

Таблица 9 – Раздел (группа параметров) P.tun

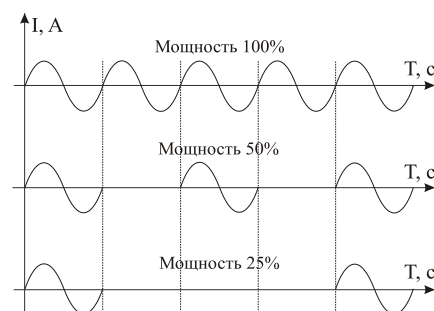
Параметр	Значение	Комментарии
Закон регулирования	<i>PI d</i>	ПИД закон регулирования
	<i>PDS</i>	Двухпозиционный закон регулирования
	<i>PSP</i>	Двухпозиционный закон регулирования с ограничением мощности
Метод управления нагревателем или охладителем	<i>Pdd</i>	ШИМ - широтно-импульсный метод
	<i>Ed</i>	РСП – метод распределенных сетевых периодов, только для Т-выхода
Максимальная мощность	от 1 до 100 %	Ограничение максимальной мощности, выводимой на нагреватель
Минимальная мощность	от 0 до 99 %	Ограничение минимальной мощности, выводимой на нагреватель
	<i>PLS</i>	Период ШИМ

В разделе «Настройка нагревателя» Вы можете выбрать закон регулирования и назначить метод, при помощи которого прибор будет управлять нагревателем.

При использовании метода **широтно-импульсной модуляции (ШИМ)** нагреватель или охладитель включается на долю периода ШИМ. Метод может быть реализован на всех типах выходов: реле, транзисторном и симисторном. При использовании пускателей, для продления срока их службы, период ШИМ следует выбрать большим, сотни секунд. Для тиристорных силовых блоков или мощных симисторов, которым частые переключения не вредят, период ШИМ можно задать несколько секунд. Период ШИМ по умолчанию устанавливается 20 секунд.



При методе **равномерно распределенных рабочих сетевых периодов (РСП)** ток через нагрузку периодически включается на один или несколько сетевых периодов. Мощность нагревателя испытывает меньшие колебания во времени, чем при использовании ШИМ. Этот метод очень хорош в лабораторных условиях при малых мощностях нагревателя. Не используйте метод при мощностях более 5 кВт. Недопустимо использование метода РСР при индуктивной нагрузке.



3.8 ДЕЙСТВИЕ ПРИБОРА ПРИ ОБРЫВЕ ДАТЧИКА

Действия прибора при обрыве датчика	P.5AF
--	--------------

При обрыве термопары или термометра сопротивления или коротком замыкании термометра сопротивления, по умолчанию, прибор выключает нагреватель и включает охладитель. Иногда, для ответственных технологических процессов, разумно задать некоторую мощность на нагревателе, не допускающую остывания установки.

Ниже в таблице 10 представлено описание настройки действий прибора при обрыве датчика.

Таблица 10 – Управление при обрыве датчика. Раздел (группа параметров) P.5AF

Параметр	Значение	Комментарии
при ПИД регулировании:		
S.b.P	от 0 до 100%	Мощность, выводимая при обрыве датчика
при двухпозиционном регулировании:		
S.b.P	0	При обрыве датчика мощность равна 0%, нагреватель выключается
	100	Мощность, выводимая при обрыве датчика равна 100%, нагреватель включается
при двухпозиционном регулировании с ограничением мощности:		
S.b.P	от 0 до 100%	Мощность, выводимая при обрыве датчика

3.9 ОТОБРАЖЕНИЕ ТЕМПЕРАТУРЫ

Отображение температуры	P.in.r
--------------------------------	---------------

В этой группе параметров Вы можете выбрать разрешение отображения данных на индикаторе прибора.

Выбор разрешения влияет только на отображение измеренной температуры. Внутреннее разрешение аналого-цифрового преобразования всегда высокое.

В таблице 11 представлена настройка отображения температуры.

Таблица 11 - Отображение температуры. Раздел (группа параметров) P.in.r.

Параметр	Значение	Комментарии
rE5	1	Разрешение 1°C
	0, 1	Разрешение 0,1°C

3.10 КОМПЕНСАЦИЯ ТЕМПЕРАТУРЫ ХОЛОДНОГО СПЯ

Компенсация температуры холодного спая	P.C.C
---	--------------

При измерении температуры с помощью термопары прибор автоматически учитывает температуру холодных спаев.

На время проведения метрологической поверки компенсацию температуры холодного спая необходимо отключить. При этом температура холодного спая принимается за 0°C.

В таблице 12 представлена настройка компенсации температуры холодного спая термопары.

Таблица 12 – Компенсация температуры холодного спая. Раздел (группа параметров) *P.t.C.C*

Параметр	Значение	Комментарии
Компенсация температуры холодного спая	<i>Auto</i>	Автоматическая компенсация температуры холодного спая термопары
	<i>OFF</i>	Компенсация выключена

3.11 ЦИФРОВОЙ ФИЛЬТР

Цифровой фильтр	<i>P.I.n.F</i>
-----------------	----------------

Прибор оснащен цифровым фильтром для уменьшения ошибок измерения, вызванных индустриальными помехами. Фильтр снижает скорость отклика прибора на изменение температуры.

В таблице 13 представлена настройка цифрового фильтра.

Таблица 13 - Цифровой фильтр. Раздел (группа параметров) *P.I.n.F.*

Параметр	Значение	Комментарии
<i>FILT</i>	от 1 до 20 сек	Время фильтрации
	<i>OFF</i>	Фильтр выключен

3.12 ВОЗВРАТ К ЗАВОДСКИМ НАСТРОЙКАМ

Возврат к заводским настройкам прибора	<i>P.rSt</i>
--	--------------

Эта группа параметров прибора служит для сброса всех Ваших настроек и возврата к заводским значениям параметров.

Ниже в таблице 14 представлено описание раздела (группы параметров) возврата к заводским настройкам прибора.

Таблица 14 – Возврат к заводским настройкам прибора. Раздел (группа параметров) *P.rSt.*

Параметр	Значение	Комментарии
<i>rSt</i>	<i>YES</i>	Вернуться к заводским настройкам
	<i>no</i>	Не возвращаться к заводским настройкам

3.13 МАСШТАБИРУЕМАЯ ИНДИКАЦИЯ

Масштабируемая индикация	<i>P.U.n</i>
--------------------------	--------------

Данная группа параметров настройки доступна при использовании двух типов датчиков температуры: датчик *U.n* и датчик *4_20*. Параметры, отображаемые в данной главе, будут отличаться в зависимости от типа выбранного датчика.

При подключении датчика *4_20* мА прибор пересчитывает значение тока в значение измеряемой величины. Пересчёт (масштабирование) производится по линейной зависимости. Линия задается двумя точками. Датчик с унифицированным токовым выходом 4...20 мА подключается к входу прибора через шунт 2 Ом.

В таблице 15 представлено описание группы параметров настройки прибора при использовании датчика с токовым выходом (*4_20*) мА.

Таблица 15 – Настройка датчика с токовым выходом 4_20 мА. Раздел (группа параметров) *P.Shn* (при выборе типа датчика 4_20).

Параметр	Значение	Комментарии
<i>U.Pnt</i>	0	Позиция десятичной точки на индикаторе
	0.0	
	0.00	
	0.000	
<i>t_04</i>	от -999 до 9999	Индицируемая величина, соответствующая значению тока 4 мА
<i>t_20</i>	от -999 до 9999	Индицируемая величина, соответствующая значению тока 20 мА
<i>J.Lo</i>	от 0.0 мА до 4.0 мА или OFF	Ток ниже <i>J.Lo</i> прибор воспринимает как обрыв датчика

При необходимости подключить датчик с унифицированным потенциальным выходом

-10...80 мВ, необходимо выбрать соответствующий тип датчика в главе параметров Вход. Датчик подключаются к универсальному измерительному входу прибора. Прибор пересчитывает значение напряжения в значение измеряемой величины. Напряжение и измеряемая величина в этом случае связаны линейной зависимостью.

При выборе типа датчика *59r-t* масштабирование производится с извлечением квадратного корня.

Зависимость задается по двум точкам.

В таблице 16 представлено описание раздела (группы параметров) настройки прибора при использовании датчика измерения тока или напряжения с масштабированием.

Таблица 16 – Настройка датчика с измерение тока или напряжения с масштабированием. Раздел (группа параметров) *P.Shn* (при выборе типов входа *59r-t, UIn, PcbLJ*).

Параметр	Значение	Комментарии
<i>U.Pnt</i>	0	Позиция десятичной точки на индикаторе
	0.0	
	0.00	
	0.000	
<i>U1</i>	от -9.99 до 80.00 мВ	Напряжение на входе, первая точка
<i>U.t1</i>	от -999 до 9999	Индицируемая величина, первая точка
<i>U2</i>	от -9.99 до 80.00 мВ	Напряжение на входе, вторая точка
<i>U.t2</i>	от -999 до 9999	Индицируемая величина, вторая точка
<i>U1</i>	от -9.99 до 80.00 мВ	Напряжение на входе, первая точка
<i>U.t1</i>	от -999 до 9999	Индицируемая величина, первая точка

3.14 ОГРАНИЧЕНИЕ ДОСТУПА К ПАРАМЕТРАМ НАСТРОЙКИ

В основном режиме работы, нажмите и удерживайте кнопку Ξ в течение примерно 10 секунд. На индикаторе появится надпись *Acc5* (**Access** - доступ). Выберите один из трех вариантов с помощью кнопок \wedge или \vee и нажмите Ξ :

Acc5 = 0 - запрещены любые изменения, в том числе изменение уставки регулирования;

Acc5 = 1 - разрешено изменение уставки;

Acc5 = 2 - доступ не ограничен.

4 УСТАНОВКА И ПОДКЛЮЧЕНИЕ ПРИБОРА

4.1 МОНТАЖ ПРИБОРА

Прибор предназначен для щитового монтажа. Прибор крепится к щиту с помощью двух крепежных скоб, входящих в комплект поставки. Размеры выреза в щите для монтажа указаны в пункте 7.

Следует обратить внимание на рабочую температуру в шкафу, она не должна превышать плюс 50°C.

При подключении прибора к сети рекомендуем установить автоматический выключатель с током срабатывания 1 А.

4.2 ПОДКЛЮЧЕНИЕ ДАТЧИКОВ ТЕМПЕРАТУРЫ

Для обеспечения надежной работы прибора, следует обратить особое внимание на монтаж проводов от датчиков температуры:

- провода от датчиков температуры должны иметь хорошую электрическую изоляцию и ни в коем случае не допускать электрических утечек между проводами и на землю и, тем более, попадания фазы на вход прибора;
- провода от датчиков должны быть проложены на максимальном удалении от мощных силовых кабелей, во всяком случае, они не должны крепиться к силовым кабелям и не должны быть проложены в одном коробе с силовыми кабелями;
- провода от датчиков должны иметь минимально возможную длину.



Рисунок 10 – Схема подключения датчиков температуры

Подключение термопары

Термопару следует подключать к прибору с помощью удлинительных термопарных проводов. Удлинительные термопарные провода должны быть изготовлены из тех же материалов, что и термопара. Например, одна жила из хромеля, вторая из алюмеля для термопары ХА. Подключать удлинительные провода к термопаре следует с учётом полярности (хромель к хромелю, алюмель к алюмелю для ХА). Подключать термопару или термопарные провода к прибору следует также с учётом полярности. Температура «холодных спаев» в приборе Термодат измеряется на клеммной колодке и автоматически учитывается при вычислении температуры.

Если у Вас возникли сомнения в правильности работы прибора или исправности термопары мы рекомендуем для проверки погрузить термопару в кипящую воду. Показания прибора не должны отличаться от 100 градусов более чем на 1...2 градуса.

Приборы Термодат имеют высокое входное сопротивление, поэтому сопротивление термопарных проводов и их длина не влияют на точность измерения. Однако, чем короче термопарные провода, тем меньше на них электрические наводки.

На рисунке 4 представлены схема подключения термопары к входу прибора.

Примечание - Во избежание использования неподходящих термопарных проводов или неправильного их подключения рекомендуем использовать термопары с неразъемными проводами нашего производства. Вы можете заказать термопару с любой длиной провода.

Подключение термометра сопротивления

К прибору может быть подключены платиновые, медные или никелевые термометры сопротивления. Термометры сопротивления подключаются по трехпроводной схеме. Все три провода должны находиться в одном кабеле. Провода должны быть медные, сечение не менее 0,5 мм² (допускается 0,35 мм² для коротких линий). Провода должны иметь одинаковую длину и сопротивление. Максимальное сопротивление каждого провода должно быть не более 20 Ом. При соблюдении этих условий сопротивление проводов автоматически учитывается и не влияет на точность измерения температуры.

На рисунке 5 представлена схема подключения термосопротивления к входу прибора.

Подключение датчиков с токовым выходом

Для подключения датчиков с токовым выходом 4...20 мА необходимо установить шунт 2 Ом. Рекомендуем использовать Шунт Ш2 нашего производства.

4.3 ПОДКЛЮЧЕНИЕ ИСПОЛНИТЕЛЬНЫХ УСТРОЙСТВ

Схемы подключения исполнительных устройств представлены на рисунке 7.

Реле, установленное в приборе, может коммутировать нагрузку до 10 А при ~230 В. Следует помнить, что ресурс работы контактов реле зависит от тока и типа нагрузки. Чем выше индуктивность нагрузки и чем выше ток, тем быстрее изнашиваются контакты реле. Реле можно использовать для включения нагрузки с малой индуктивностью (ТЭН, лампа накаливания) мощностью до 2,3 кВт.

Для включения мощной нагрузки обычно используются электромагнитные пускатели. Пускателями следует управлять с помощью реле прибора. Не рекомендуем устанавливать вторичные реле между пускателем и реле прибора. Индуктивность катушки промежуточных реле велика, эти реле разрушают контакты реле прибора значительно быстрее, чем пускатели.

К транзисторному выходу подключаются силовые блоки типа СБ, рассчитанные на токи от 8 до 1000 А для коммутации однофазной или трёхфазной нагрузки.

На рисунках 11 и 12 представлены схемы подключения исполнительных устройств.

Более подробная информация по выходам приборов «Термодат» представлена в статье «Исполнительные выходы» приборов «Термодат» на сайте <http://www.termodat.ru/information/articles/vihoditermodat/>

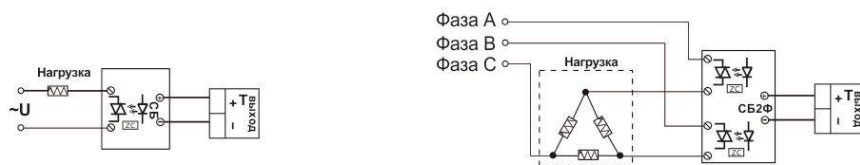
Выход «Р»
Релейный выход
- 10А, ~230 В



Рисунок 11 – Схемы подключения релейных выходов.

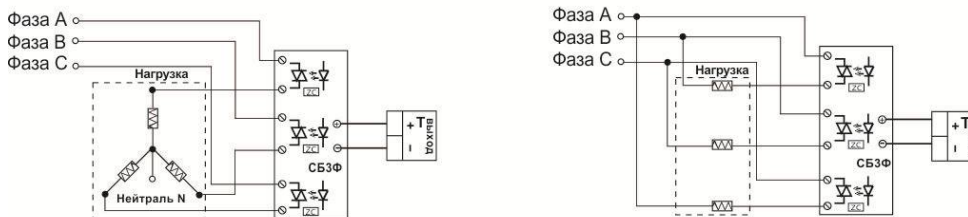
Выход «Т»

Транзисторный выход. Предназначен для управления блоками типа СБ, МБТ.
 $U = 15\text{В}$ (12-20В, не сбалансированное). $I_{\text{макс.}} = 30\text{мА}$



Управление однофазной нагрузкой с помощью блока СБ

Использование двухфазных силовых блоков для управления трехфазной нагрузкой. Схема подключения «Треугольник»



Управление трехфазной нагрузкой с помощью силовых блоков. Схема подключения «Звезда с нейтралью»

Подключение трехфазной нагрузки в шестипроводной схеме

Рисунок 12 – Схемы подключения транзисторного выхода

4.4 ТИПОВЫЕ СХЕМЫ ПОДКЛЮЧЕНИЯ

На рисунках 13 - 20 представлены схемы подключения прибора

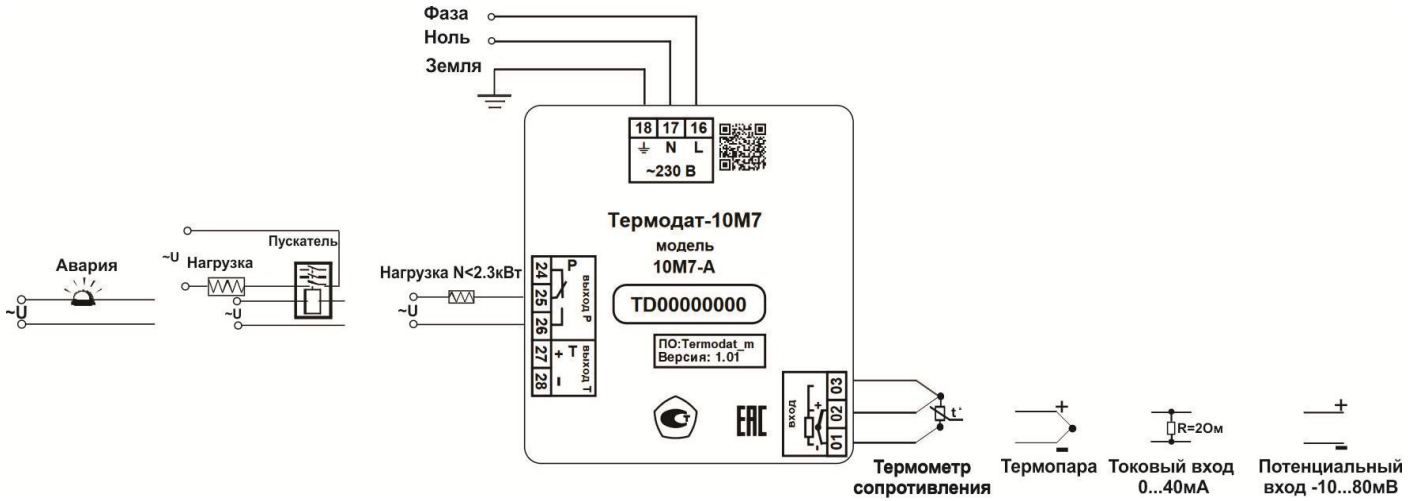


Рисунок 13 – Типовая схема подключения при использовании P выхода для модели Термодат 10M7-A. Для напряжения питания 24В, контакт «N» – «-U», «L» – «+U».

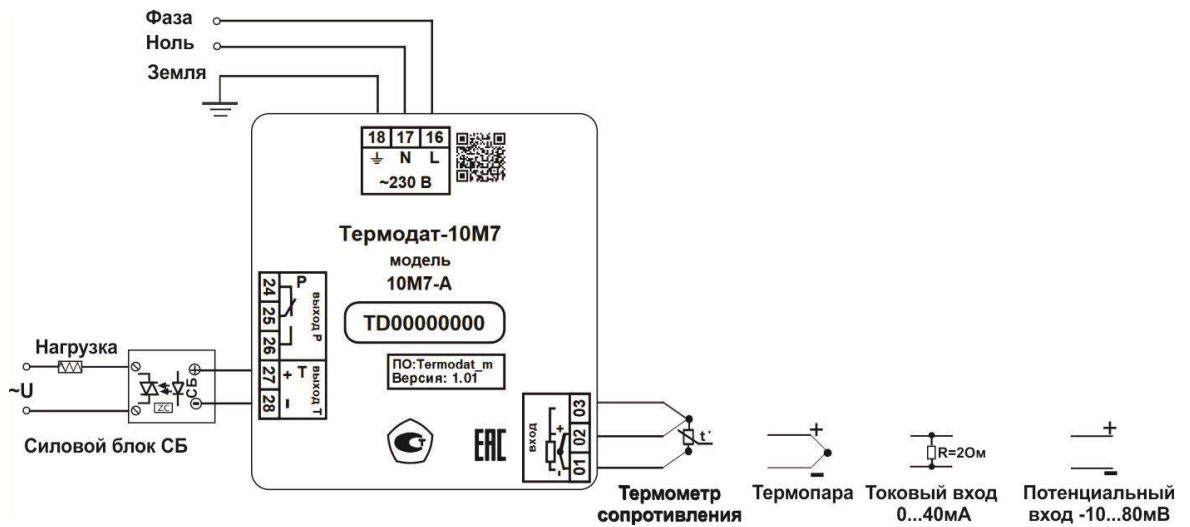


Рисунок 14 – Типовая схема подключения при использовании T выхода для модели Термодат 10M7-A. Для напряжения питания 24В, контакт «N» – «-U», «L» – «+U».

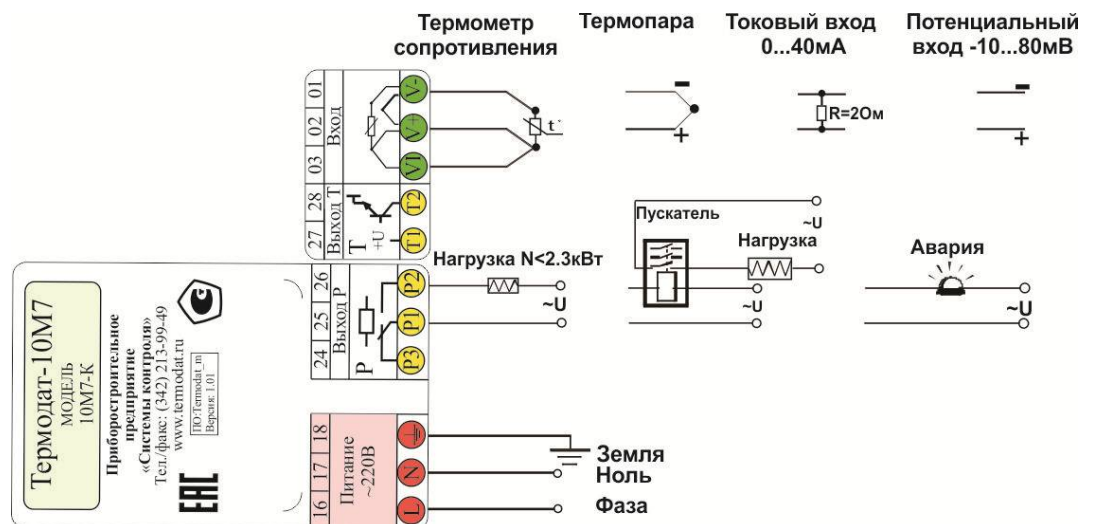


Рисунок 15 – Типовая схема подключения при использовании P выхода для модели Термодат 10M7-K. Для напряжения питания 24В, контакт «N» – «-U», «L» – «+U».

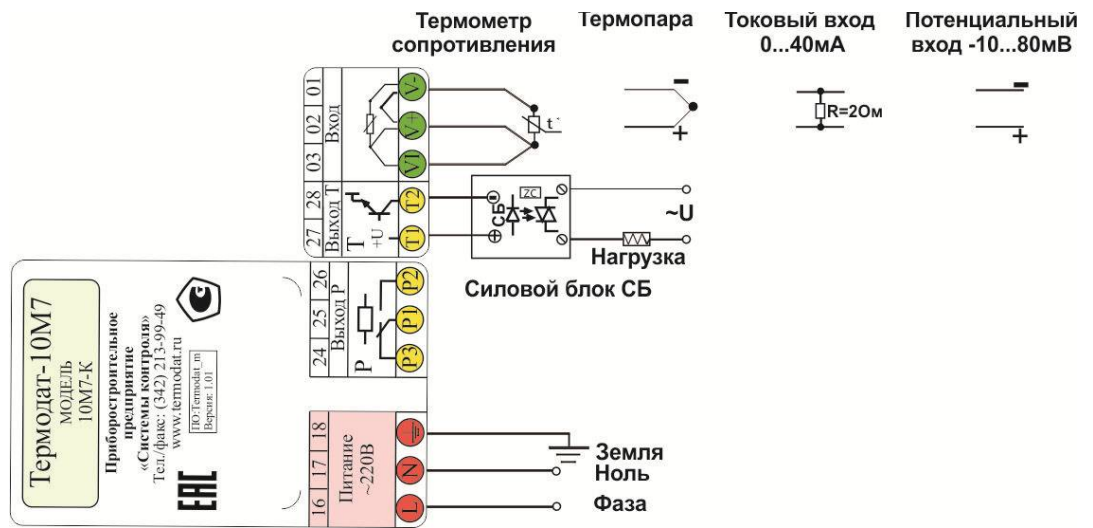
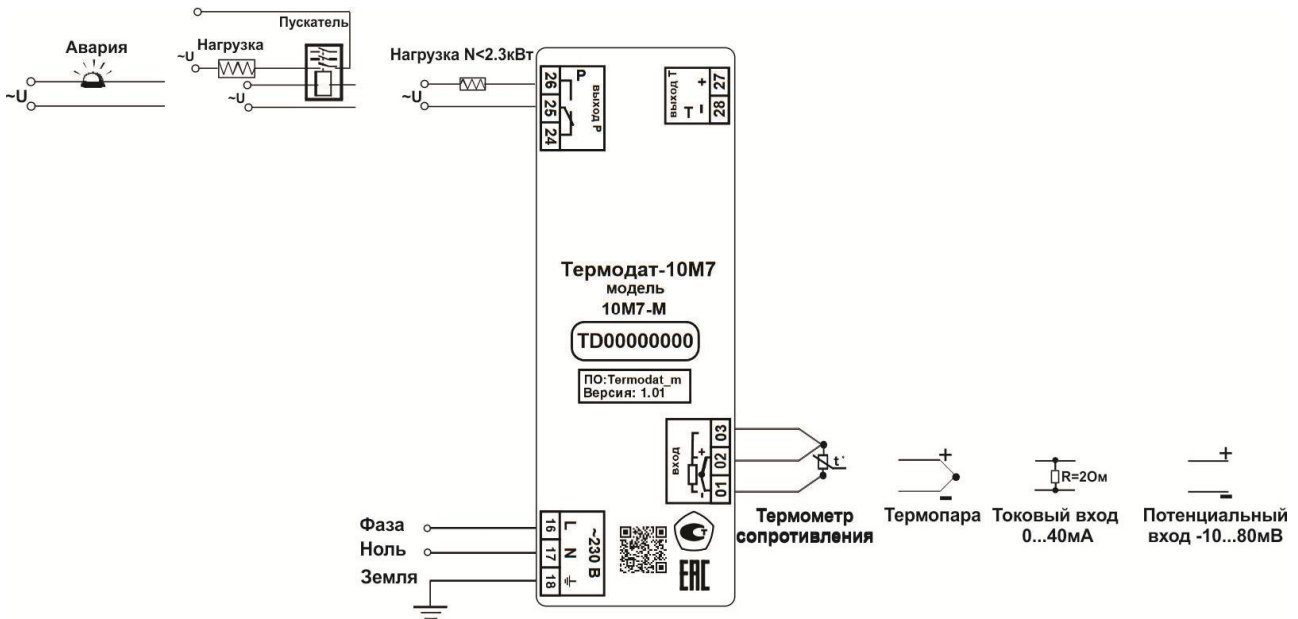


Рисунок 16 – Типовая схема подключения при использовании T выхода для модели Термодат 10M7-K. Для напряжения питания 24В, контакт «N» – «-U», «L» – «+U».



17 – Типовая схема подключения при использовании P выхода для модели Термодат 10M7-M. Для напряжения питания 24В, контакт «N» – «-U», «L» – «+U».

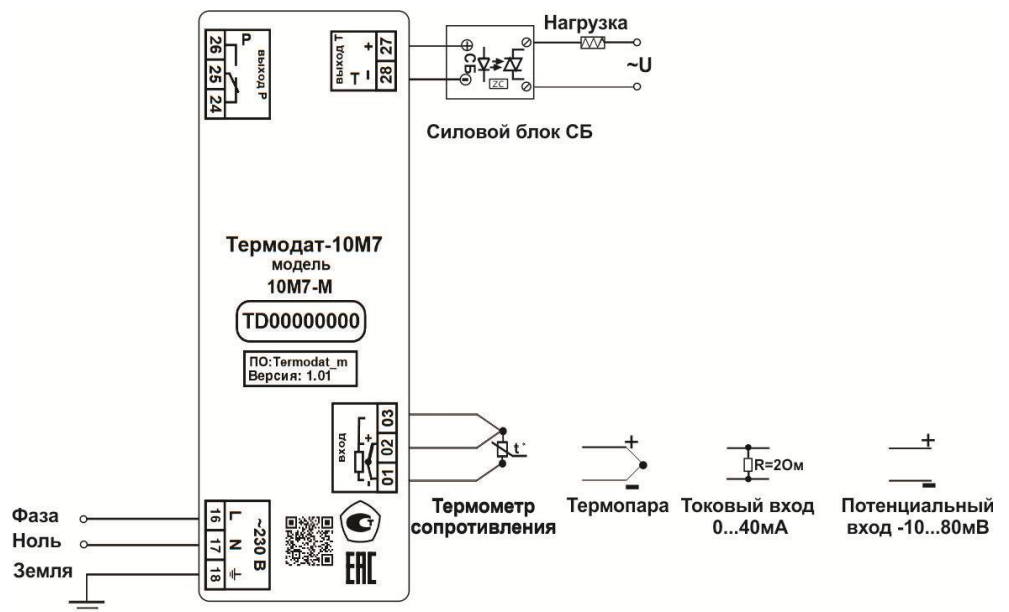
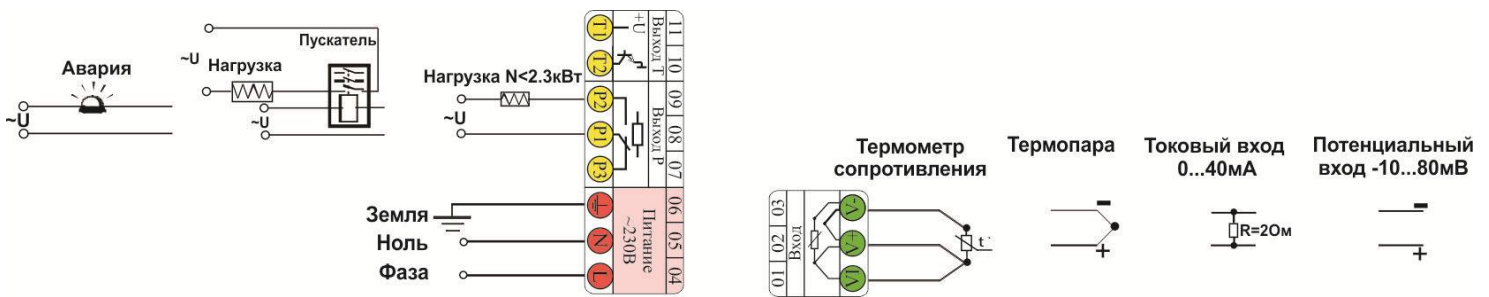
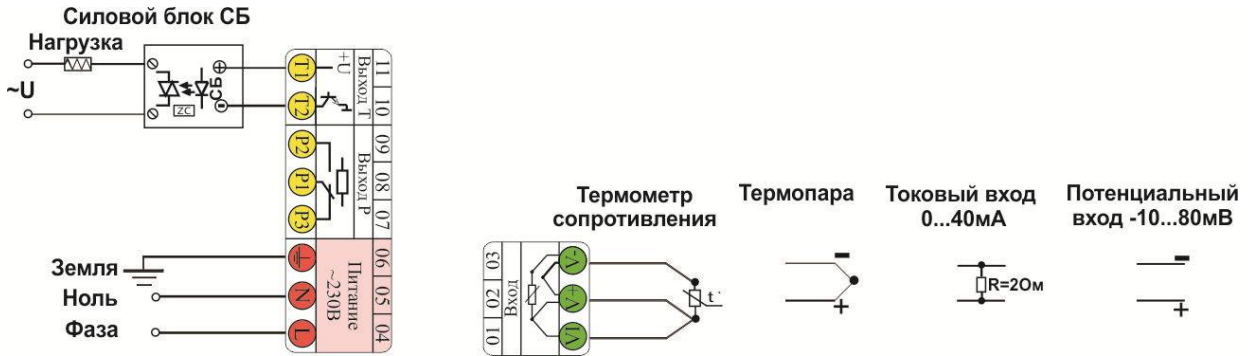


Рисунок 18 – Типовая схема подключения при использовании T выхода для модели Термодат 10M7-M. Для напряжения питания 24В, контакт «N» – «-U», «L» – «+U».



19 – Типовая схема подключения при использовании P выхода для модели Термодат 10М7-Р4.
Для напряжения питания 24В, контакт «N» – «-U», «L» – «+U».



20 – Типовая схема подключения при использовании T выхода для модели Термодат 10М7-Р4.
Для напряжения питания 24В, контакт «N» – «-U», «L» – «+U».

5 МЕРЫ БЕЗОПАСНОСТИ

При эксплуатации прибора должны быть соблюдены "Правила технической эксплуатации электроустановок потребителей и правила техники безопасности при эксплуатации электроустановок потребителей". Контактные колодки должны быть защищены от случайных прикосновений к ним во время работы. Контакт ⊕ на задней стенке прибора должен быть заземлен.

При выявлении неисправности прибора необходимо отключить подачу питания на прибор и связаться со службой технической поддержки для получения дальнейшей инструкции по её устранению.

6 УСЛОВИЯ ХРАНЕНИЯ, ТРАНСПОРТИРОВАНИЯ И УТИЛИЗАЦИИ

Прибор в упаковочной таре должен храниться в закрытых помещениях при температуре от минус 50 до плюс 50°С и значениях относительной влажности не более 80 % при 27°С.

Прибор может транспортироваться всеми видами крытого наземного транспорта без ограничения расстояний и скорости движения.

Прибор не содержит вредных веществ, драгоценных металлов и иных веществ, требующих специальных мер по утилизации.

7 ГАБАРИТНЫЕ РАЗМЕРЫ ПРИБОРА

На рисунках 21-24 представлены габаритные размеры прибора.

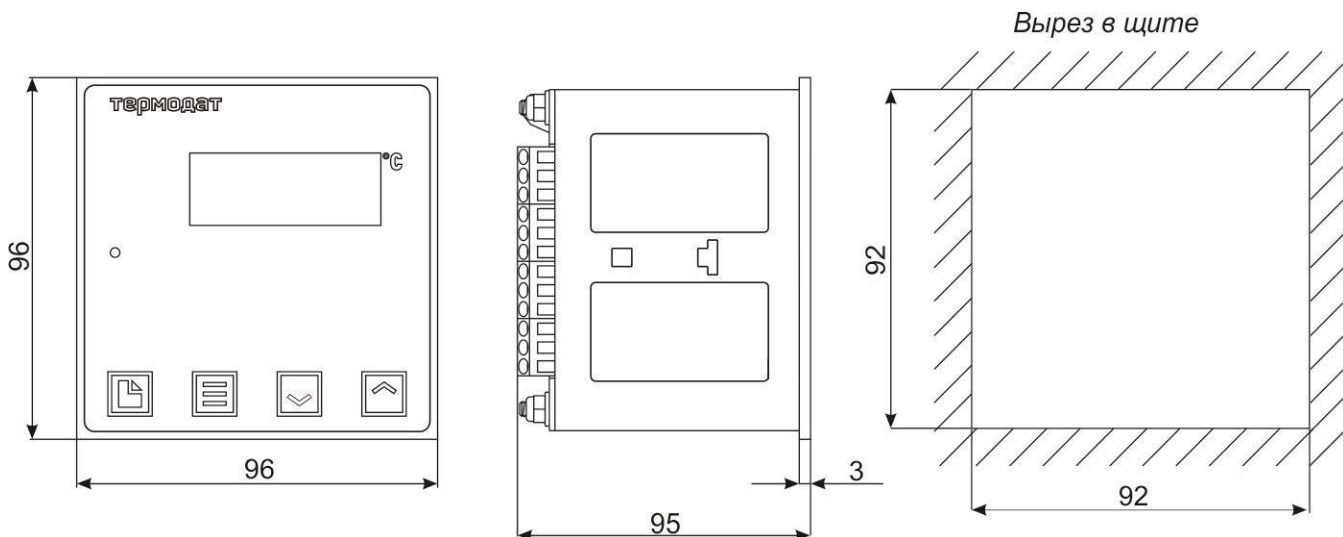


Рисунок 21 – Габаритные размеры прибора 10M7-A

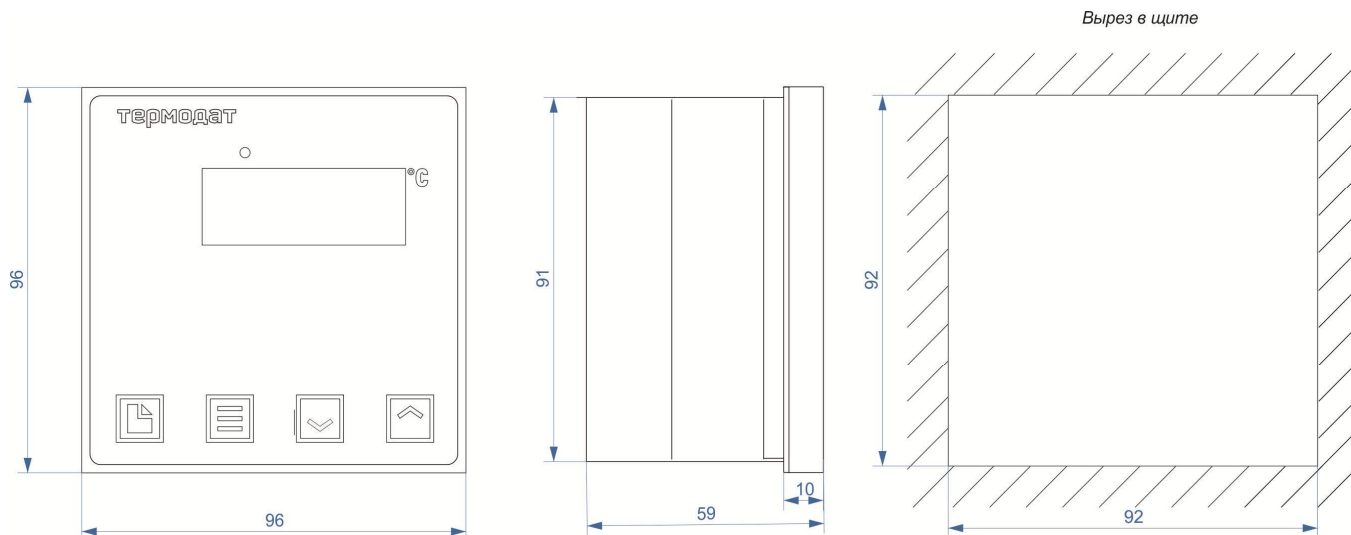


Рисунок 22 – Габаритные размеры прибора 10M7-M

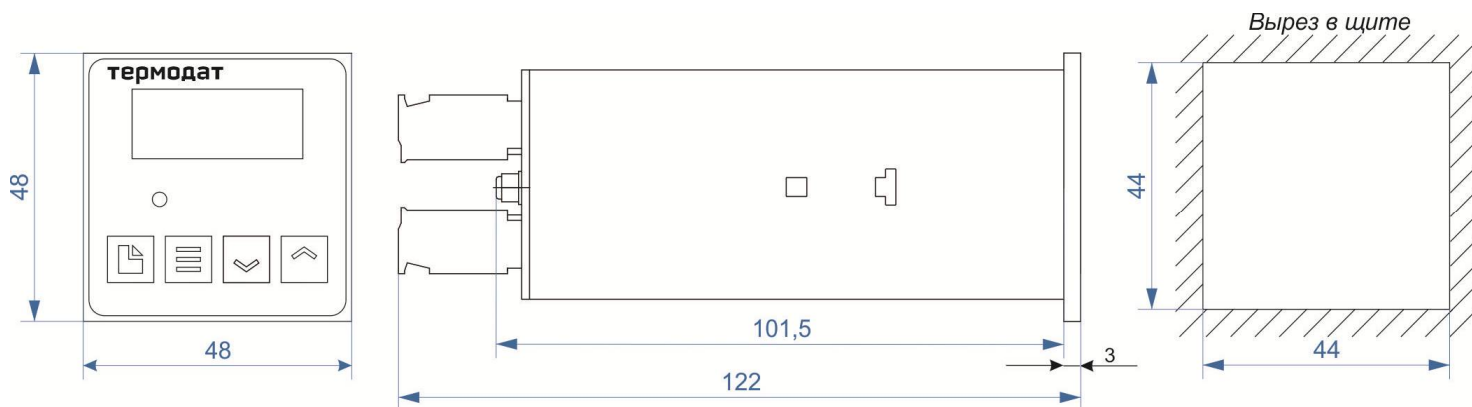


Рисунок 23 – Габаритные размеры прибора 10M7-K

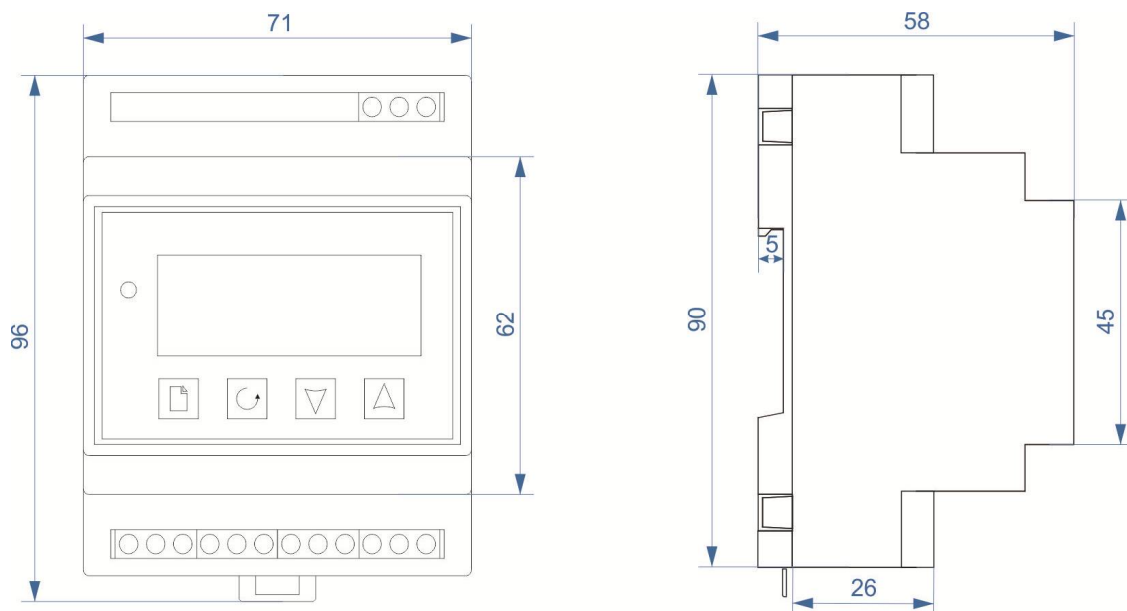


Рисунок 24 – Габаритные размеры прибора 10M7-P4

8 КОНТАКТНАЯ ИНФОРМАЦИЯ

Приборостроительное предприятие «Системы контроля»

Россия, 614031, г. Пермь, ул. Докучаева, 31А
многоканальный телефон, факс: (342) 213-99-49
<http://www.termodat.ru> E-mail: mail@termodat.ru