



**Общество с ограниченной ответственностью «Приборы контроля и Привод»  
(ООО «ОВЕН-ПЕРМЬ»)**

614000, г. Пермь, ул. Луначарского, 23, офис 27, тел. (342) 270-02-27, 212-42-51  
ИНН 5902858780 КПП 590201001 ОГРН 1095902008135  
www.kip59.ru www.пkip.рф e-mail: mail@kip59.ru

## SPUTNIK AR230-2-S



Электропривод предназначен для управления воздушными клапанами систем общеобменной вентиляции зданий и сооружений.

- ⊕ Управление 2-х позиционное или 3-х позиционное.
- ⊕ Дополнительные концевые микропереключатели. Напряжение питания 230 В
- ⊕ Управление воздушными клапанами площадью до 0,4 м<sup>2</sup>
- ⊕ Крутящий момент 2 Нм

Номинальное напряжение	230 В~ 50/60 Гц	
Диапазон рабочего напряжения	198...242 В	
Потребляемая мощность	при движении	2,5 Вт
	в покое	0,7 Вт
Крутящий момент	2 Нм	
Угол поворота	0°...90°	
Время поворота	60-90 сек.	
Индикация положения	Механическая - указатель	
Класс защиты	II (все изолировано)	
Степень защиты корпуса	IP 54	
Уровень шума	макс. 45 дБ	
Температура окружающей среды	-30°...+60° С	
Рабочая температура	-30°...+50° С	
Влажность	5%...95% без конденсата	
Техобслуживание	Не требуется	
Срок службы	60 000 циклов	
Вес (не более)	0,6 кг	

### Принцип действия

При подаче напряжения происходит вращение вала электропривода к положениям открыто или закрыто. При прекращении подачи напряжения вал сохраняет свое положение. Смена направления вращения производится переключателем «CW-CCW» на корпусе привода. Ручное управление осуществляется поворотом вала привода после вывода из зацепления редуктора при помощи рычага на корпусе привода.

### Монтаж

Электропривод легко устанавливается непосредственно на вал створки клапана круглого сечения 6...16 мм или квадратного сечения 5...12 мм и закрепляется с помощью специального хомута. К корпусу клапана электропривод крепится при помощи универсальной крепежной пластины или непосредственно на корпус клапана.

### Сигнализация положений для AR230-2-S

Электропривод содержит один встроенный микропереключатель для контроля крайних положений. Контролируемый угол положения 5° или 85° выбирается поворотом переключателя на верхней крышке привода. Промежуточное положение определяется по механическому указателю.

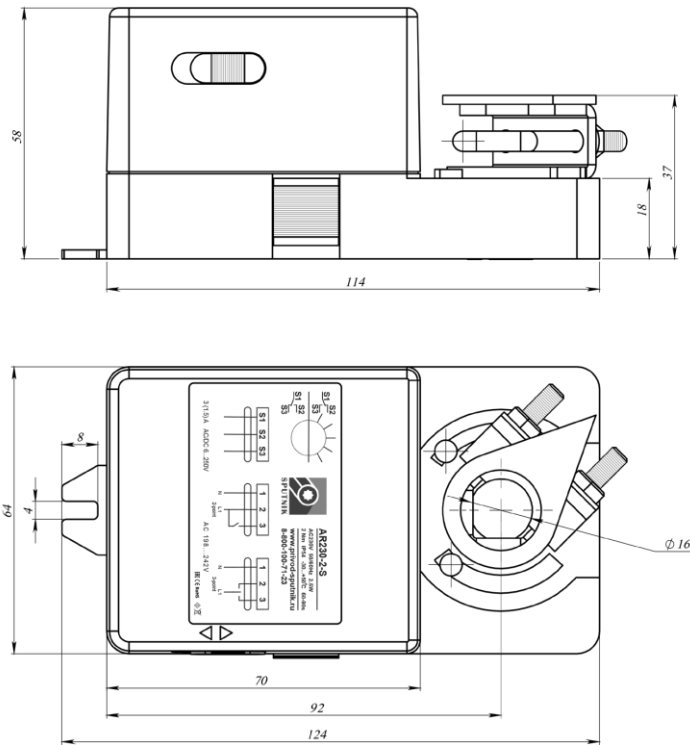


Общество с ограниченной ответственностью «Приборы контроля и Привод»  
(ООО «ОВЕН-ПЕРМЬ»)

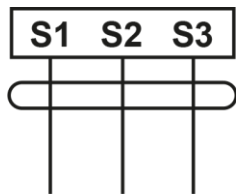
614000, г. Пермь, ул. Луначарского, 23, офис 27, тел. (342) 270-02-27, 212-42-51

ИНН 5902858780 КПП 590201001 ОГРН 1095902008135

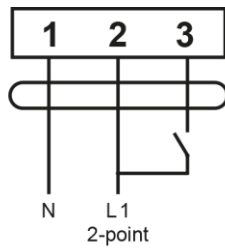
www.kip59.ru www.пkip.рф e-mail: mail@kip59.ru



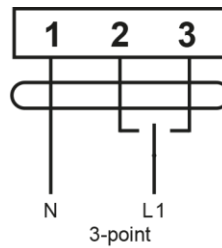
## СХЕМЫ ЭЛЕКТРИЧЕСКИХ ПОДКЛЮЧЕНИЙ



3 (1.5)A AC/DC 6...250V



2-point



3-point

AC 198...242V

