



**Общество с ограниченной ответственностью «Приборы контроля и Привод»
(ООО «ОВЕН-ПЕРМЬ»)**

614000, г. Пермь, ул. Луначарского, 23, офис 27, тел. (342) 270-02-27, 212-42-51
ИНН 5902858780 КПП 590201001 ОГРН 1095902008135
www.kip59.ru www.пkip.пф e-mail: mail@kip59.ru

SPUTNIK AR230-4-S



Электропривод предназначен для управления воздушными клапанами систем общеобменной вентиляции зданий и сооружений.

- ⊕ Управление 2-х позиционное или 3-х позиционное.
- ⊕ Дополнительные концевые микропереключатели.
- ⊕ Напряжение питания 230 В
- ⊕ Управление воздушными клапанами площадью до 0,8 м²
- ⊕ Крутящий момент 4 Нм

Номинальное напряжение	230 В~ 50/60 Гц	
Диапазон рабочего напряжения	198...242 В	
Потребляемая мощность	при движении	2,5 Вт
	в покое	0,7 Вт
Крутящий момент	4 Нм	
Угол поворота	0°...90°	
Время поворота	70-100 сек.	
Индикация положения	Механическая - указатель	
Класс защиты	II (все изолировано)	
Степень защиты корпуса	IP 54	
Уровень шума	макс. 45 дБ	
Температура окружающей среды	-30°...+60° С	
Рабочая температура	-30°...+50° С	
Влажность	5%...95% без конденсата	
Техобслуживание	Не требуется	
Срок службы	60 000 циклов	
Вес (не более)	0,6 кг	

Принцип действия

При подаче напряжения происходит вращение вала электропривода к положениям открыто или закрыто. При прекращении подачи напряжения вал сохраняет свое положение. Смена направления вращения производится переключателем «CW-CCW» на корпусе привода. Ручное управление осуществляется поворотом вала привода после вывода из зацепления редуктора при помощи рычага на корпусе привода.

Монтаж

Электропривод легко устанавливается непосредственно на вал створки клапана круглого сечения 6...16 мм или квадратного сечения 5...12 мм и закрепляется с помощью специального хомута. К корпусу клапана электропривод крепится при помощи универсальной крепежной пластины или непосредственно на корпус клапана.

Сигнализация положений для AR230-4-S

Электропривод содержит один встроенный микропереключатель для контроля крайних положений. Контролируемый угол положения 5° или 85° выбирается поворотом переключателя на верхней крышке привода. Промежуточное положение определяется по механическому указателю.

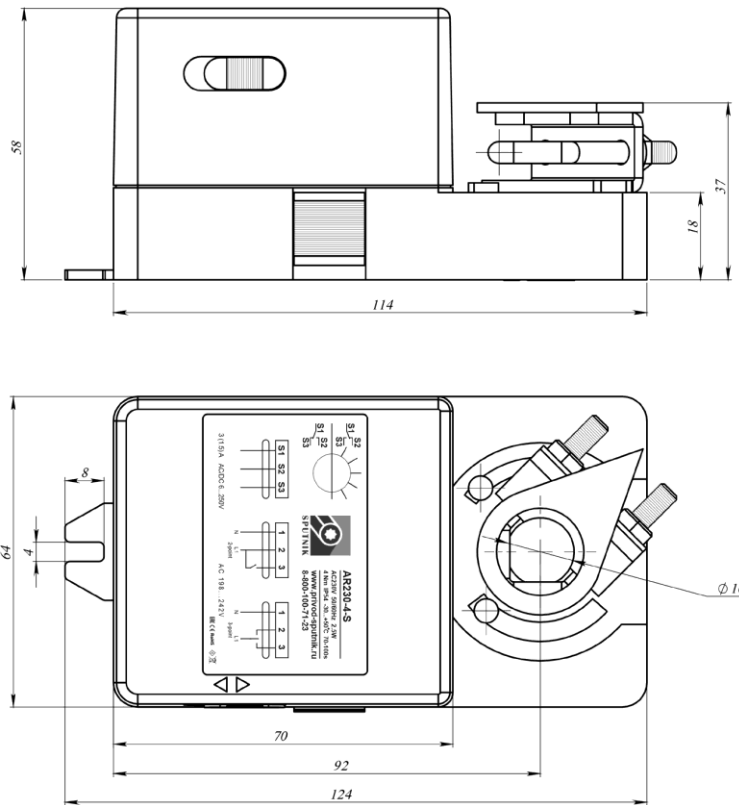


Общество с ограниченной ответственностью «Приборы контроля и Привод»
(ООО «ОВЕН-ПЕРМЬ»)

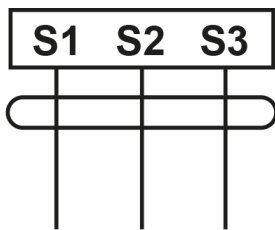
614000, г. Пермь, ул. Луначарского, 23, офис 27, тел. (342) 270-02-27, 212-42-51

ИНН 5902858780 КПП 590201001 ОГРН 1095902008135

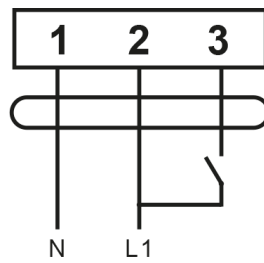
www.kip59.ru www.пkip.рф e-mail: mail@kip59.ru



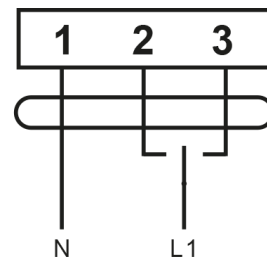
СХЕМЫ ЭЛЕКТРИЧЕСКИХ ПОДКЛЮЧЕНИЙ



3 (1.5) A AC/DC 6...250V



2-point



3-point

AC 198...242V

