



Общество с ограниченной ответственностью «Приборы контроля и Привод»
(ООО «ОВЕН-ПЕРМЬ»)

614000, г. Пермь, ул. Луначарского, 23, офис 27, тел. (342) 270-02-27, 212-42-51
ИНН 5902858780 КПП 590201001 ОГРН 1095902008135
www.kip59.ru www.пkip.рф e-mail: mail@kip59.ru

SPUTNIK AS230-5-S



Электропривод предназначен для управления воздушными клапанами систем вентиляции зданий и сооружений.

- ⊕ Электропривод с возвратной пружиной.
- ⊕ Напряжение питания ~ 230 В
- ⊕ Управление воздушными клапанами площадью до 0,8 м²
- ⊕ Крутящий момент 5 Нм
- ⊕ Вспомогательный переключатель.
- ⊕ Возможно взрывозащищенное исполнение.

| | | |
|---|-------------------------|-------------------------------|
| Номинальное напряжение | | 220/230 В~ 50/60 Гц |
| Диапазон номинального напряжения | | 198...242 В~ |
| Потребляемая мощность | при движении | 5 Вт |
| | при удержании | 2 Вт |
| | расчетная мощность | 5 ВА |
| Соединительный кабель | двигателя | 1 м; 2 x 0,75 мм ² |
| | концевого переключателя | 1 м; 3 x 0,5 мм ² |
| Вспомогательный переключатель для AS230-5-S | | 3(1.5) А, АС 250 В |
| Крутящий момент | двигателя | Min 5 Нм при ном. напряжении |
| | пружины | Min 5 Нм |
| Точки переключения для AS230-5-S | | 5°...85° |
| Направление поворота | | Выбирается установкой L/R |
| Угол поворота | | 0°...90° |
| Время поворота | двигателя | 70 сек. |
| | пружины | ≤ 20 сек. |
| Индикация положения | | Механическая - указатель |
| Класс защиты | | II (все изолировано) |
| Степень защиты корпуса | | IP 54 |
| Уровень шума | | макс. 45 дБ |
| Температура окружающей среды | | -30°...+60° С |
| Рабочая температура | | -30°...+50° С |
| Влажность | | 5%...95% без конденсата |
| Техобслуживание | | Не требуется |
| Срок службы | | 60 000 циклов |
| Вес (не более) | | 1,9 кг |

Принцип действия

При подаче напряжения питания вал привода приводит створку клапана в рабочее положение и одновременно взводится возвратная пружина. При прекращении подачи питания энергия, запасенная в пружине, возвращает створку клапана в охранное положение.



Общество с ограниченной ответственностью «Приборы контроля и Привод»
(ООО «ОВЕН-ПЕРМЬ»)

614000, г. Пермь, ул. Луначарского, 23, офис 27, тел. (342) 270-02-27, 212-42-51

ИНН 5902858780 КПП 590201001 ОГРН 1095902008135

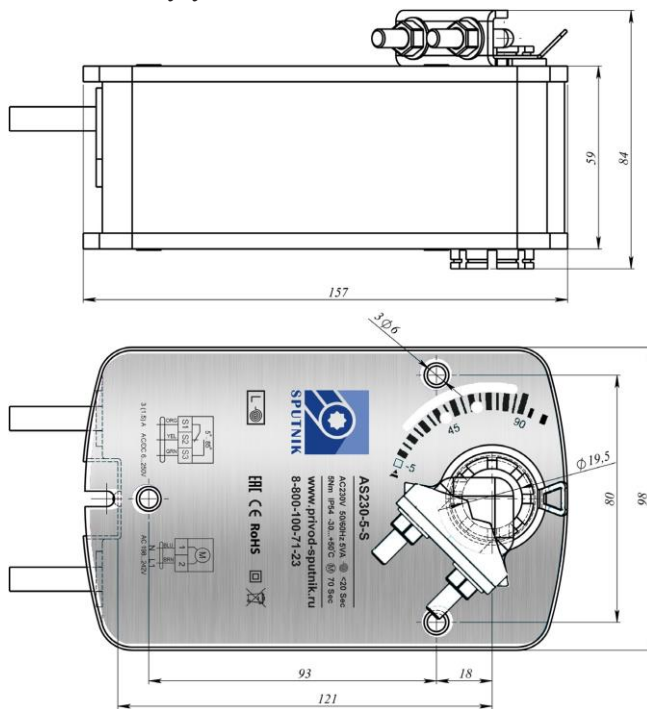
www.kip59.ru www.пkip.pф e-mail: mail@kip59.ru

Монтаж

Электропривод легко устанавливается непосредственно на вал створки клапана 8...16 мм с помощью универсального крепежного хомута и закрепляется с помощью специального фиксатора. К корпусу клапана электропривод крепится при помощи универсальной крепежной пластины или на клепку.

Сигнализация положений для AS230-5-S

Электропривод содержит встроенный переключатель для сигнализации положения створки при углах поворота на 5° или 85°. Промежуточное положение определяется по механическому указателю.



СХЕМЫ ЭЛЕКТРИЧЕСКИХ ПОДКЛЮЧЕНИЙ

