

Вентильные блоки KIPVALVE из нержавеющей стали для датчиков давления

Блоки вентильные KIPVALVE предназначены для подключения метрологического оборудования, датчиков разности давлений к технологическим линиям подачи и сброса давления (газа, воды или пара), для периодического контроля установки выходного сигнала, соответствующего нулевому значению измеряемого перепада давления.

Вентильные блоки KIPVALVE поставляются готовыми к установке. Все монтажные аксессуары входят в комплект.

Преимущества вентильных блоков KIPVALVE:

- Корпус трехвентильного блока изготавливается из заготовки, полученной методом горячейковки;
- Затвор вентильного блока изготовлен с использованием высокопрочной керамики, что обеспечивает высокую надежность и длительный срок эксплуатации;
- Уплотнение вентиля из фторопласта обеспечивает хорошие антифрикционные свойства при вращении вентиля;
- Трехвентильные блоки KIPVALVE поставляются с комплектом фторопластовых уплотнений (колец) для уплотнения соединения датчика с вентильным блоком;
- Для технического обслуживания вентильных блоков KIPVALVE дополнительно поставляются «Комплект уплотнений для вентиля» и «Комплект уплотнений» между вентильным блоком и датчиком, что делает возможным легкое техническое обслуживание вентильных блоков.

Материалы деталей, контактирующих с рабочей средой:

Наименование детали вент. блока	Материал
Корпус вентильного блока	Сталь 08X18H10Т ГОСТ 5632
Корпус вентиля	Сталь 08X18H10 ГОСТ 5632
Кольцо сальниковое	PTFE
Шпindelь	Сталь 08X18H10 ГОСТ 5632
Запорный узел (шар)	Al ₂ O ₃

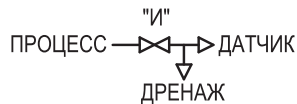
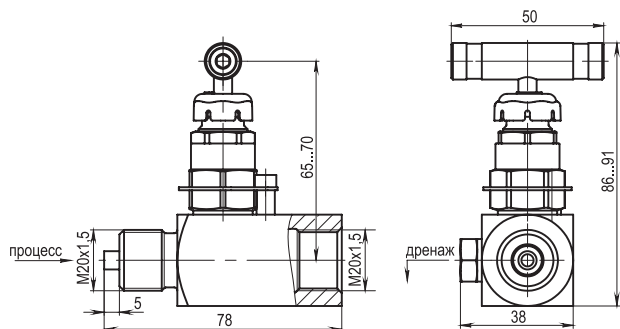
Технические характеристики:

Параметр	Значение
Допускаемое давление рабочей среды, не более	40 МПа
Диапазон температур рабочей среды	-60°...200°С
Температура окружающей среды	-40°...70°С

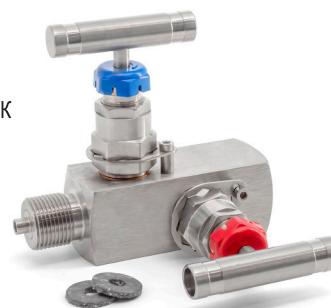
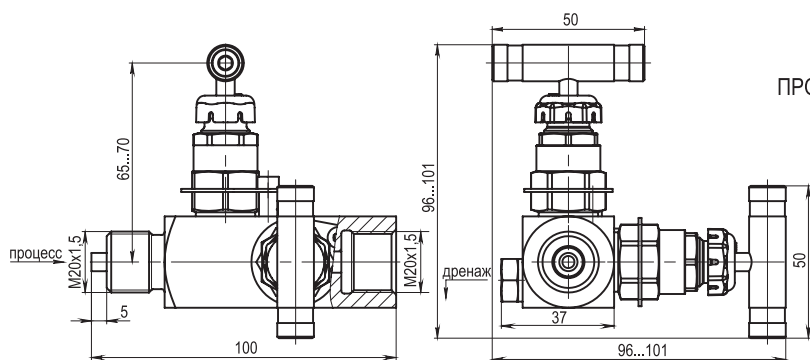


Стандартные вентиляльные блоки KIPVALVE

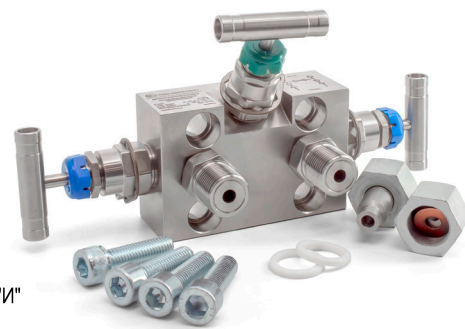
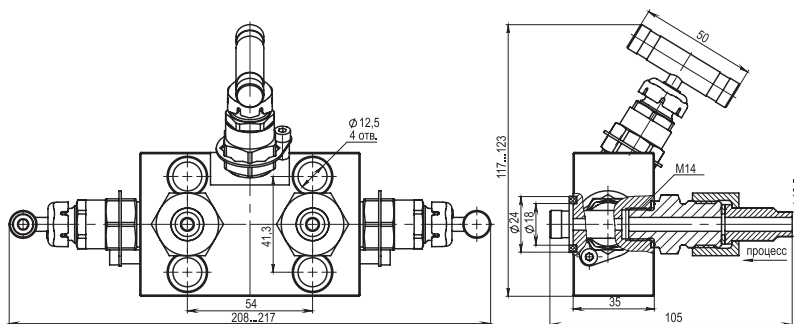
Одновентильный манометрический клапан KIPVALVE GV102. Габаритные размеры и гидравлическая схема



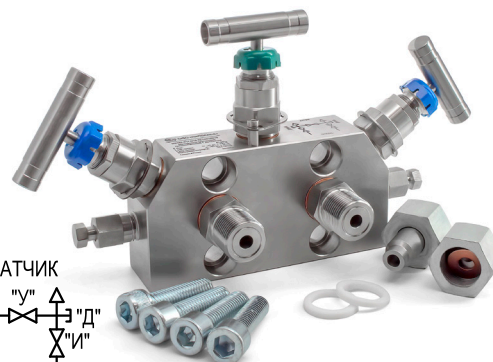
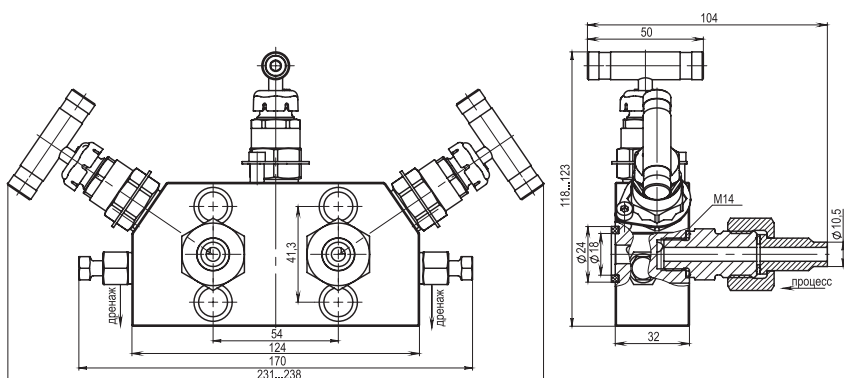
Двухвентильный манометрический клапан KIPVALVE GV202. Габаритные размеры и гидравлическая схема



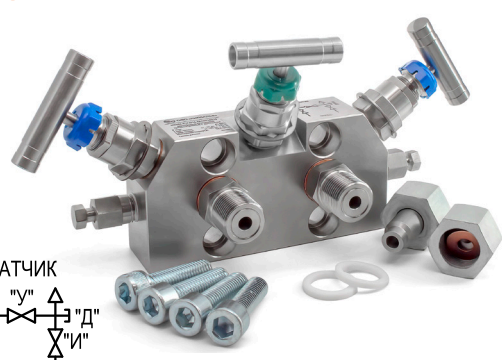
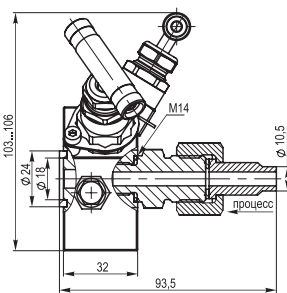
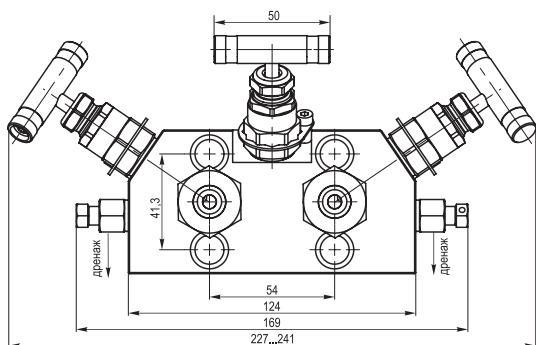
Трехвентильный клапанный manifold KIPVALVE MV300A. Габаритные размеры и гидравлическая схема



Трехвентильный клапанный manifold с дренажом KIPVALVE MV302. Габаритные размеры и гидравлическая схема



Трехвентильный клапанный manifold с дренажом KIPVALVE MV302A. Габаритные размеры и гидравлическая схема



Устройство вентильного блока KIPVALVE

Шпindel затвора, сталь 08X18H10 (AISI 304)

Сальниковое уплотнение из фторопласта для снижения трения при вращении вентиль

Шаровидный затвор из высокопрочной керамики (Al₂O₃)

Шток дренажного клапана, сталь 40X13 (AISI 420)

Корпус дренажного клапана, сталь 08X18H10 (AISI 304)

Уплотнение дренажного клапана по конической резьбе

Корпус вентильного блока сталь 08X18H10T (AISI 321)

Сальниковая гайка, сталь 08X18H10 (AISI 304)

Корпус вентиль, сталь 08X18H10 (AISI 304)

Уплотнение медной шайбой

Цветные колпачки, с указателем направления «закрытия» для быстрой идентификации назначения вентиль

Ручьяки с проточками, для надежного управления процессом

Фиксатор корпуса вентиль, для предотвращения выкручивания

Шайба из фторопласта KIPVALVE ШФ-18x24x3,2

Унифицированные монтажно-присоединительные размеры, подходящие к большинству датчиков

Комплектность поставки*

KIPVALVE GV102 KIPVALVE GV202

Наименование	Кол-во
Манометрический клапан	1
Прокладка (паронит)	2

* для заказа вентильных блоков с иными типами присоединительных штуцеров используйте структуру условного обозначения.

KIPVALVE MV300 KIPVALVE MV302

Наименование	Кол-во
Манifold клапанный	1
Винт M10x35	4
Шайба присоединительная (фторопласт)	2
Ниппельное соединение 14 мм с накидной гайкой	2
Медная шайба для ниппельного соединения	2
Штуцер соединительный	2
Медная шайба для штуцера	2

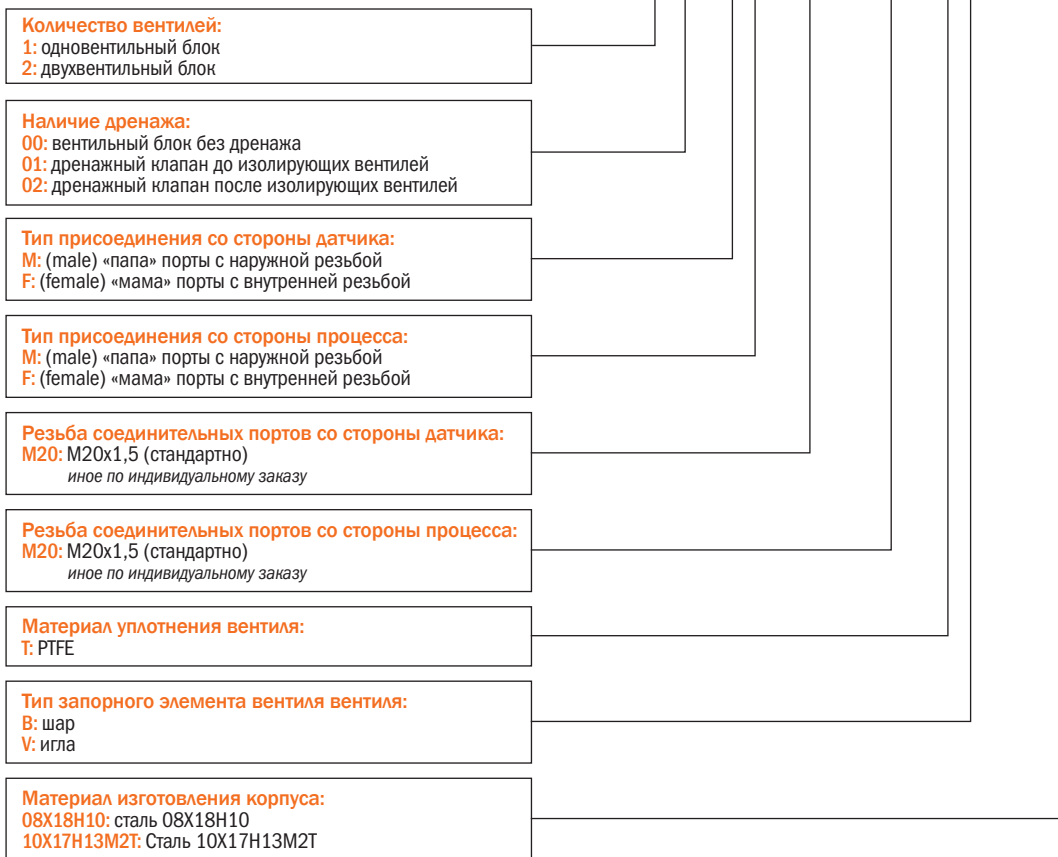


Стандартный комплект присоединения к трубопроводу вентиляльных блоков MV300A, MV302, MV302A



Структура условного обозначения вентиляльных блоков серии GV:

GV X XX – X X . M20 x M20 . X X . 08X18H10



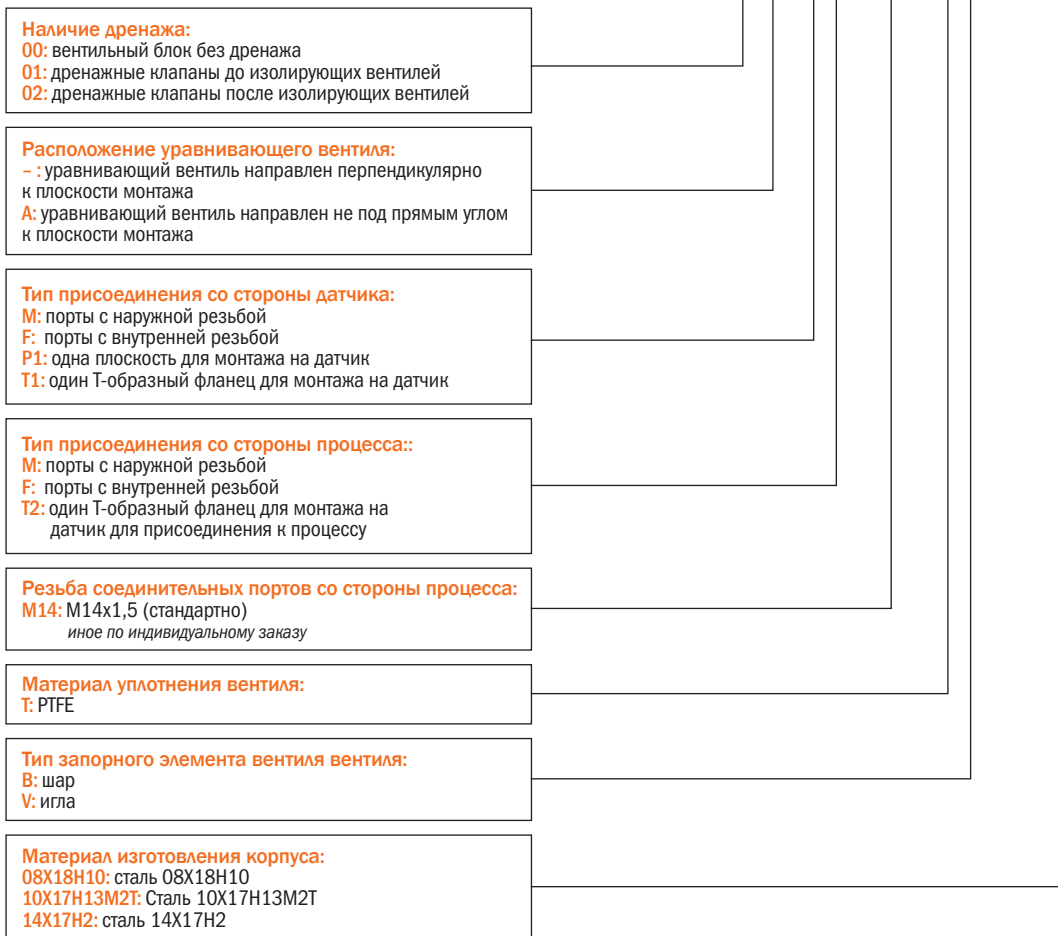
Под заказ возможно изготовление вентиляльных блоков:

- с игольчатым затвором;
- с нестандартными присоединительными портами;
- по чертежам и образцам.



Структура условного обозначения вентиляльных блоков серии MV:

MV 3 XX X - XX . M14 . XX . 08X18N10



Под заказ возможно изготовление вентиляльных блоков:

- с игольчатым затвором;
- с нестандартными присоединительными портами;
- по чертежам и образцам.