



Одноventильные и двухventильные блоки KIPVALVE экономичной серии VX из нержавеющей стали

Вентильные блоки KIPVALVE экономичной серии VX предназначены для подключения манометров и датчиков давления к импульсным линиям. В зависимости от модификации выполняют функции дренажа импульсной линии, сброса давления перед демонтажем приборов и подключения контрольно-метрологического оборудования без отключения манометра или датчика от рабочей среды:

- **VX102** – одноventильный блок с дренажным болтом и запорным ventилем;
- **VX202** – двухventильный блок с дренажным и запорным ventилем, штуцером для подключения метрологического оборудования.

Компактный размер, меньшая металлоемкость и упрощенный типа затвора с игольчатым золотником обеспечивают экономичное решение для применений в сфере ЖКХ.

Преимущества ventильных блоков KIPVALVE экономичной серии VX:

- Прочный корпус. Ventильный блок изготавливается из нержавеющей стали.
- Удобство эксплуатации. Ventильные блоки имеют маркировку назначения ventилей.
- Безопасность эксплуатации. Каждый ventильный блок проходит цикл гидравлических испытаний.

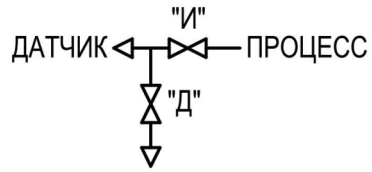
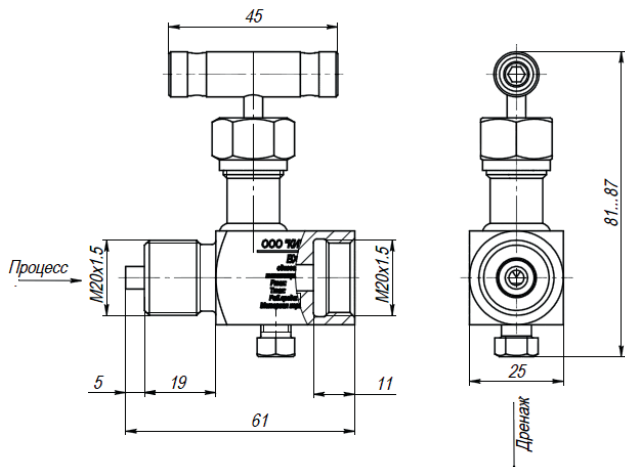
Технические характеристики ventильных блоков серии VX:

- Допускаемое давление рабочей среды 4-6 МПа.
- Диапазон температур рабочей среды от минус 60° до плюс 150°С.
- Температура окружающей среды от минус 40° до плюс 70°С.

Материалы деталей, контактирующих с рабочей средой:

- Корпус ventильного блока: сталь 08Х18Н10 ГОСТ 5632.
- Шток: сталь 40х13 ГОСТ
- Кольцо сальниковое: фторопласт Ф-4Д, ГОСТ 14906.

Одноventильный блок VX102. Габаритные размеры и гидравлическая схемы



Двухventильный блок VX202. Габаритные размеры и гидравлическая схемы

