



**Модуль грозозащиты
КС – 1(М)**

Паспорт

Пермь 2017

Настоящий паспорт предназначен для изучения устройства, принципа действия, требований к установке и монтажу, а также правил эксплуатации модуля грозозащиты КС – 1(М) (далее – модуль).

Модуль не содержит драгоценных металлов и вредных веществ, требующих специальных мер по их утилизации.

1 Назначение

1.1 Модуль предназначен для защиты весоизмерительного прибора от импульсных перенапряжений на кабеле подсоединения тензодатчиков.

1.2 Модуль предназначен для работы в условиях макроклиматических районов с умеренным и холодным климатом и соответствует группе УХЛ2 по ГОСТ 15150.

2 Технические характеристики

Модуль состоит из корпуса, печатной платы с клеммами и элементами электрокомпенсации, грозозащиты и нормирования, штуцеров для ввода кабеля.

Принцип действия грозозащиты основан на двухкаскадном ограничении амплитуды импульсных перенапряжений, возникающих на кабеле от прибора до безопасного уровня и отводе основной энергии наводки на «землю».

Первый каскад, выполненный на газовых разрядниках, обеспечивает подавление основной части энергии наводки. Второй каскад на защитных диодах подавляет оставшуюся часть энергии наводки и увеличивает общее быстродействие защиты.

Основные технические данные и характеристики указаны в таблице 1.

Таблица 1 – Технические характеристики

Технические характеристики	Значение
Количество подключаемых датчиков, шт.	1
Рабочий диапазон температур, °С	от минус 40 до +70
Степень защиты корпуса по ГОСТ 14254	IP 67
Ввод кабеля	герметичный
Допустимый диаметр кабеля, мм	6
Материал корпуса	алюминий
Напряжение питания датчиков не более, В	15

3 Комплект поставки

Модуль поставляется в комплекте, указанном в таблице 2.

Таблица 2 – Комплект поставки

Обозначение	Наименование	Количество
УВ 408689.001	Модуль	1 шт.
УВ 408689.001 ПС	Паспорт	1 шт.

4 Меры безопасности

4.1 При выполнении измерений и ремонте необходимо соблюдать общие требования технической эксплуатации и безопасности электроизмерительных приборов.

4.2 По степени защиты человека от поражения электрическим током модуль относится к III классу по ГОСТ 12.2.007.0-75.

4.3 Электромонтажные работы в устройстве, в которое входит модуль, производят при отключенном питании.

4.4 Запрещается эксплуатация в помещениях при наличии сильных промышленных электромагнитных помех, вибрации.

4.5 Перед включением следует проверить полярность питания и сигнала. Для тензодатчиков, работающих на растяжение/сжатие, необходимо следить за полярностью сигнала – не допускается подача на вход модуля инвертированного сигнала.

4.6 Запрещено устанавливать кабель в натянутом состоянии – это может привести к его повреждению или обрыву.

ВНИМАНИЕ! В случае выявления неисправностей или отклонений от нормального режима работы, дальнейшая эксплуатация оборудования запрещается.

5 Подготовка и порядок работы

5.1 Для подключения необходимо снять защитную крышку, вставить кабели в штуцеры, зажать провода в клеммы согласно схеме подключения (см. Приложение А), зафиксировать штуцеры и закрыть защитную крышку.

5.2 Прежде чем включать приборы, измеряющие сигнал с датчика, проверьте правильность подключения (см. Приложение А).

6 Техническое обслуживание

Техническое обслуживание заключается в периодических осмотрах. При этом проверяется сохранность кабелей, отсутствие на них повреждений от грызунов, обрывов и изломов. При осмотре необходимо следить за отсутствием коррозии на поверхности клемм.

7 Свидетельство о приемке

Модуль грозозащиты КС–1(М) соответствует требованиям технической документации и признан годным к монтажу и эксплуатации у потребителя.

Заводской № _____

Дата изготовления _____

Представитель ОТК _____ подпись (_____)

МП

8 Гарантийные обязательства

8.1 Изготовитель гарантирует соответствие оборудования требованиям технических условий и эксплуатационной документации при соблюдении условий эксплуатации, хранения, транспортирования.

8.2 Гарантийные обязательства наступают с момента перехода права собственности на оборудование Покупателю и заканчиваются по истечении гарантийного срока, составляющего 1 год.

8.3 Оборудование должно быть использовано в соответствии с эксплуатационной документацией, действующими стандартами и требованиями безопасности.

8.4 Настоящая гарантия недействительна в случае эксплуатации Покупателем оборудования с выявленными неисправностями или с нарушением требований эксплуатационной документации.

8.5 Настоящая гарантия действует в случае, если оборудование будет признано неисправным в связи с отказом комплектующих или в связи с дефектами изготовления или настройки.

8.6 При обнаружении производственных дефектов в оборудовании при его приемке, а также при монтаже, наладке и эксплуатации в период гарантийного срока Покупатель обязан письменно уведомить Поставщика, а Поставщик обязан заменить или отремонтировать его. Гарантийный ремонт производится в гарантийной мастерской Поставщика в г. Пермь.

8.7 Срок диагностики, устранения недостатков или замены оборудования устанавливается в размере 30 дней с момента получения Поставщиком неисправного оборудования.

8.8 Доставка комплектующих на ремонт осуществляется за счет Покупателя. Обратная отправка после ремонта осуществляется за счет предприятия-изготовителя до ближайшего к Покупателю склада транспортной компании.

8.9 Оборудование на ремонт, диагностику, либо замену должно отправляться Поставщику в очищенном от внешних загрязнителей виде. В противном случае Покупатель обязан компенсировать Поставщику расходы, понесенные в связи с очисткой оборудования.

8.10 Настоящая гарантия не действительна в случае, когда обнаружено несоответствие серийного номера оборудования, номеру в представленном руководстве по эксплуатации или в случае утери руководства по эксплуатации.

8.11 Гарантия не распространяется на оборудование с нарушением пломб (если она предусмотрена исполнением оборудования), а также на оборудование, подвергшееся любым посторонним вмешательствам в конструкцию оборудования или имеющее внешние повреждения.

8.12 Гарантия не распространяется на электрические соединители, монтажные, уплотнительные, защитные и другие изделия, а также программное обеспечение, входящие в комплект поставки оборудования.

8.13 Настоящая гарантия недействительна в случае, когда повреждение или неисправность были вызваны пожаром, молнией, наводнением или другими природными явлениями, механическим повреждением, неправильным использованием или ремонтом, монтажом, настройкой, юстировкой электронных узлов, если они производились физическим или юридическим лицом, которое не имеет сертификата предприятия-изготовителя на оказание таких услуг. Установка и настройка

оборудования должны производиться квалифицированным персоналом в соответствии с эксплуатационной документацией.

8.14 Настоящая гарантия недействительна в случае, когда обнаружено попадание внутрь оборудования воды или агрессивных химических веществ.

8.15 Действие гарантии не распространяется на тару и упаковку с ограниченным сроком использования.

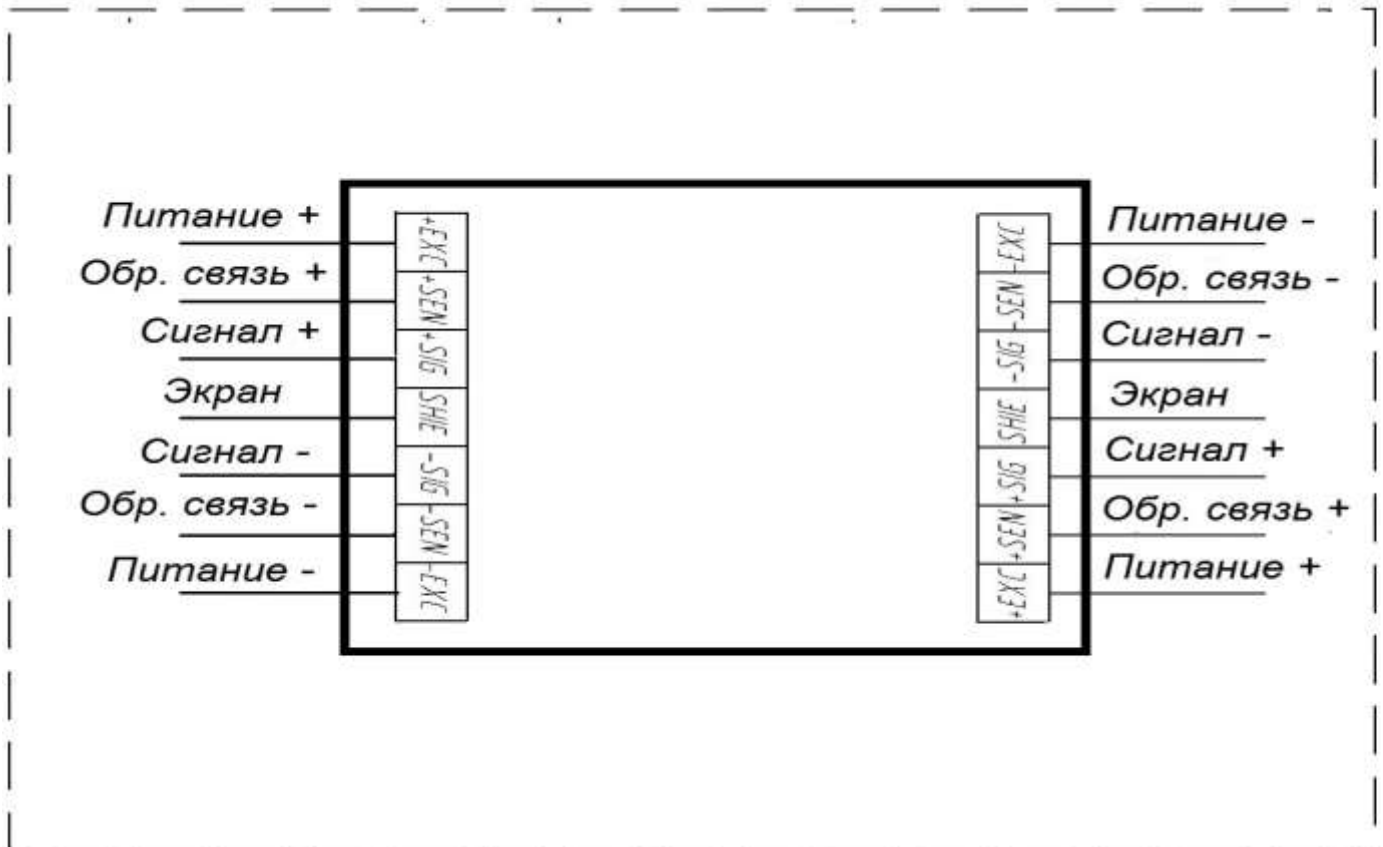
8.16 Настоящая гарантия выдается в дополнение к иным правам потребителей, закрепленным законодательно, и ни в коей мере не ограничивает их. При этом предприятие-изготовитель, ни при каких обстоятельствах не принимает на себя ответственности за косвенный, случайный, умышленный или воследовавший ущерб или любую упущенную выгоду, недополученную экономию в связи с использованием оборудования.

8.17 В период гарантийного срока изготовитель производит бесплатный ремонт оборудования. Доставка оборудования на ремонт осуществляется за счет Покупателя. Обратная отправка после ремонта осуществляется за счет предприятия-изготовителя. При наличии дефектов вызванных небрежным обращением, а также самостоятельным несанкционированным ремонтом, Покупатель лишается права на гарантийный ремонт.

ООО «Вектор-ПМ»
Телефон/факс: +7 (342) 254-32-76
E-mail: mail@vektorpm.ru, <http://www.uralves.ru>

Приложение А

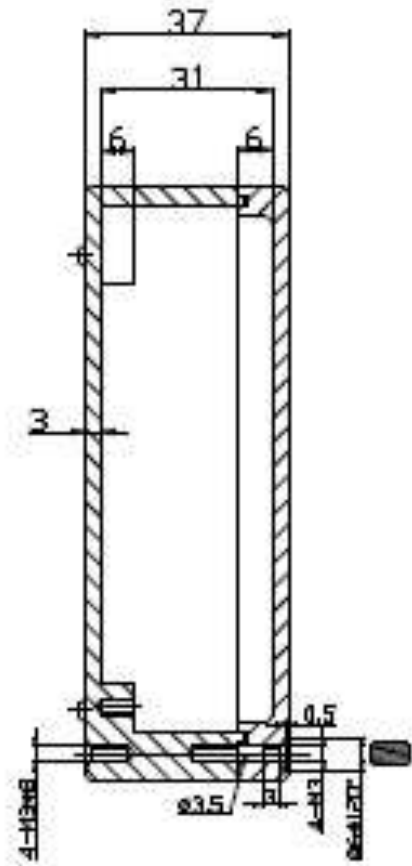
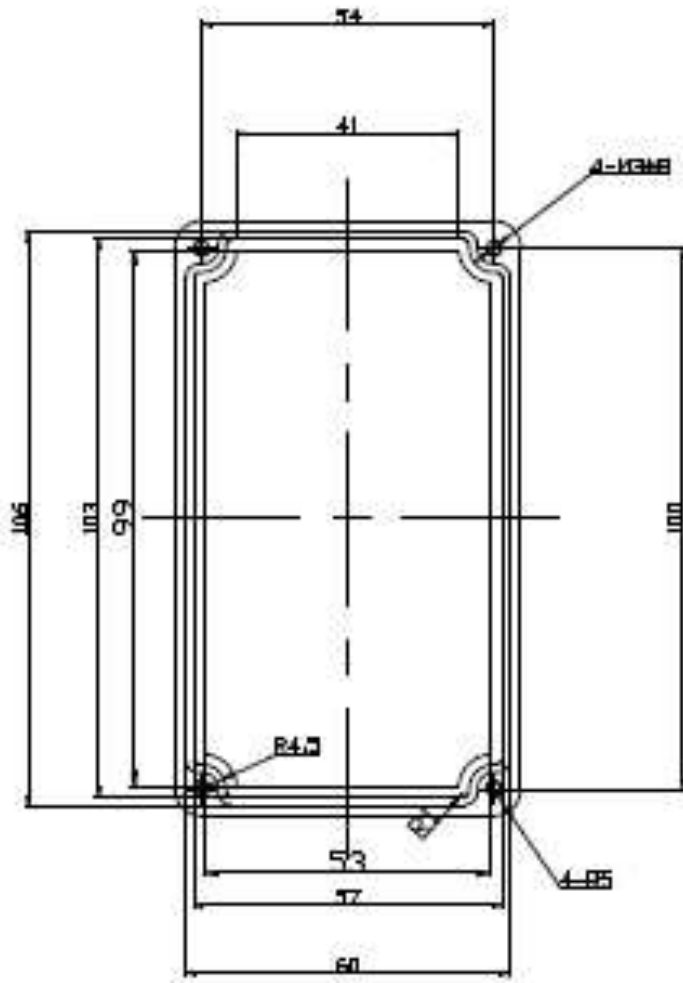
Схема подключения



Маркировка клемм подключения

SHIE	ЭКРАН
+EXE	ПИТАНИЕ +
-EXE	ПИТАНИЕ -
+SEN	Обратная связь + (используется при 6-ти проводной схеме подключения)
-SEN	Обратная связь - (используется при 6-ти проводной схеме подключения)
+SIG	СИГНАЛ +
-SIG	СИГНАЛ -

Приложение Б
Габаритные размеры





Модуль грозозащиты КС – 1(П)

Паспорт

Пермь 2017

Настоящий паспорт предназначен для изучения устройства, принципа действия, требований к установке и монтажу, а также правил эксплуатации модуля грозозащиты КС – 1(П) (далее – модуль).

Модуль не содержит драгоценных металлов и вредных веществ, требующих специальных мер по их утилизации.

1 Назначение

1.1 Модуль предназначен для защиты весоизмерительного прибора от импульсных перенапряжений на кабеле подсоединения тензодатчиков.

1.2 Модуль предназначен для работы в условиях макроклиматических районов с умеренным и холодным климатом и соответствует группе УХЛ2 по ГОСТ 15150.

2 Технические характеристики

Модуль состоит из корпуса, печатной платы с клеммами и элементами электрокомпенсации, грозозащиты и нормирования, штуцеров для ввода кабеля.

Принцип действия грозозащиты основан на двухкаскадном ограничении амплитуды импульсных перенапряжений, возникающих на кабеле от прибора до безопасного уровня и отводе основной энергии наводки на «землю».

Первый каскад, выполненный на газовых разрядниках, обеспечивает подавление основной части энергии наводки. Второй каскад на защитных диодах подавляет оставшуюся часть энергии наводки и увеличивает общее быстродействие защиты.

Основные технические данные и характеристики указаны в таблице 1.

Таблица 1 – Технические характеристики

Технические характеристики	Значение
Количество подключаемых датчиков, шт.	1
Рабочий диапазон температур, °С	от минус 40 до +70
Степень защиты корпуса по ГОСТ 14254	IP 67
Ввод кабеля	герметичный
Допустимый диаметр кабеля, мм	6
Материал корпуса	пластик
Напряжение питания датчиков не более, В	15

3 Комплект поставки

Модуль поставляется в комплекте, указанном в таблице 2.

Таблица 2 – Комплект поставки

Обозначение	Наименование	Количество
УВ 408689.001	Модуль	1 шт.
УВ 408689.001 ПС	Паспорт	1 шт.

4 Меры безопасности

4.1 При выполнении измерений и ремонте необходимо соблюдать общие требования технической эксплуатации и безопасности электроизмерительных приборов.

4.2 По степени защиты человека от поражения электрическим током модуль относится к III классу по ГОСТ 12.2.007.0-75.

4.3 Электромонтажные работы в устройстве, в которое входит модуль, производят при отключенном питании.

4.4 Запрещается эксплуатация модуля в помещениях при наличии сильных промышленных электромагнитных и электрических помех, вибрации.

4.5 Перед включением следует проверить полярность питания и сигнала. Для тензодатчиков, работающих на растяжение/сжатие, необходимо следить за полярностью сигнала – не допускается подача на вход модуля инвертированного сигнала.

4.6 Запрещено устанавливать кабель в натянутом состоянии – это может привести к его повреждению или обрыву.

ВНИМАНИЕ! В случае выявления неисправностей или отклонений от нормального режима работы, дальнейшая эксплуатация оборудования запрещается.

5 Подготовка и порядок работы

5.1 Для подключения необходимо снять защитную крышку, вставить кабели в штуцеры, зажать провода в клеммы согласно схеме подключения (см. Приложение А), зафиксировать штуцеры и закрыть защитную крышку.

5.2 Прежде чем включать приборы, измеряющие сигнал с датчика, проверьте правильность подключения (см. Приложение А).

6 Техническое обслуживание

Техническое обслуживание заключается в периодических осмотрах. При этом проверяется сохранность кабелей, отсутствие на них повреждений от грызунов, обрывов и изломов. При осмотре необходимо следить за отсутствием коррозии на поверхности клемм.

7 Свидетельство о приемке

Модуль грозозащиты КС–1(П) соответствует требованиям технической документации и признан годным к монтажу и эксплуатации у потребителя.

Заводской № _____

Дата изготовления _____

Представитель ОТК _____ подпись (_____)

МП

8 Гарантийные обязательства

8.1 Изготовитель гарантирует соответствие оборудования требованиям технических условий и эксплуатационной документации при соблюдении условий эксплуатации, хранения, транспортирования.

8.2 Гарантийные обязательства наступают с момента перехода права собственности на оборудование Покупателю и заканчиваются по истечении гарантийного срока, составляющего 1 год.

8.3 Оборудование должно быть использовано в соответствии с эксплуатационной документацией, действующими стандартами и требованиями безопасности.

8.4 Настоящая гарантия недействительна в случае эксплуатации Покупателем оборудования с выявленными неисправностями или с нарушением требований эксплуатационной документации.

8.5 Настоящая гарантия действует в случае, если оборудование будет признано неисправным в связи с отказом комплектующих или в связи с дефектами изготовления или настройки.

8.6 При обнаружении производственных дефектов в оборудовании при его приемке, а также при монтаже, наладке и эксплуатации в период гарантийного срока Покупатель обязан письменно уведомить Поставщика, а Поставщик обязан заменить или отремонтировать его. Гарантийный ремонт производится в гарантийной мастерской Поставщика в г. Пермь.

8.7 Срок диагностики, устранения недостатков или замены оборудования устанавливается в размере 30 дней с момента получения Поставщиком неисправного оборудования.

8.8 Доставка комплектующих на ремонт осуществляется за счет Покупателя. Обратная отправка после ремонта осуществляется за счет предприятия-изготовителя до ближайшего к Покупателю склада транспортной компании.

8.9 Оборудование на ремонт, диагностику, либо замену должно отправляться Поставщику в очищенном от внешних загрязнителей виде. В противном случае Покупатель обязан компенсировать Поставщику расходы, понесенные в связи с очисткой оборудования.

8.10 Настоящая гарантия не действительна в случае, когда обнаружено несоответствие серийного номера оборудования, номеру в представленном руководстве по эксплуатации или в случае утери руководства по эксплуатации.

8.11 Гарантия не распространяется на оборудование с нарушением пломб (если она предусмотрена исполнением оборудования), а также на оборудование, подвергшееся любым посторонним вмешательствам в конструкцию оборудования или имеющее внешние повреждения.

8.12 Гарантия не распространяется на электрические соединители, монтажные, уплотнительные, защитные и другие изделия, а также программное обеспечение, входящие в комплект поставки оборудования.

8.13 Настоящая гарантия недействительна в случае, когда повреждение или неисправность были вызваны пожаром, молнией, наводнением или другими природными явлениями, механическим повреждением, неправильным использованием или ремонтом, монтажом, настройкой, юстировкой электронных узлов, если они производились физическим или юридическим лицом, которое не имеет сертификата предприятия-изготовителя на оказание таких услуг. Установка и настройка

оборудования должны производиться квалифицированным персоналом в соответствии с эксплуатационной документацией.

8.14 Настоящая гарантия недействительна в случае, когда обнаружено попадание внутрь оборудования воды или агрессивных химических веществ.

8.15 Действие гарантии не распространяется на тару и упаковку с ограниченным сроком использования.

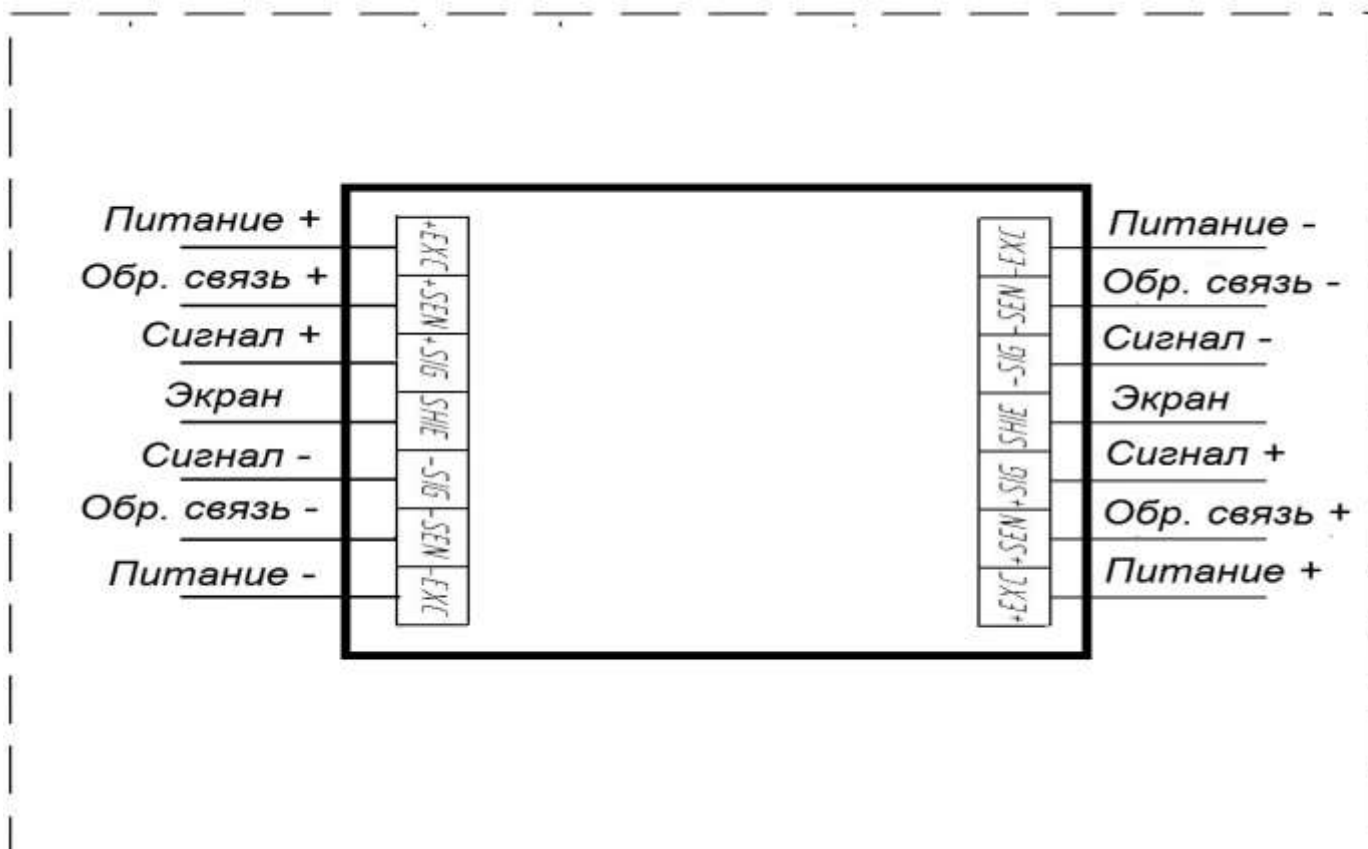
8.16 Настоящая гарантия выдается в дополнение к иным правам потребителей, закрепленным законодательно, и ни в коей мере не ограничивает их. При этом предприятие-изготовитель, ни при каких обстоятельствах не принимает на себя ответственности за косвенный, случайный, умышленный или воследовавший ущерб или любую упущенную выгоду, недополученную экономию в связи с использованием оборудования.

8.17 В период гарантийного срока изготовитель производит бесплатный ремонт оборудования. Доставка оборудования на ремонт осуществляется за счет Покупателя. Обратная отправка после ремонта осуществляется за счет предприятия-изготовителя. При наличии дефектов вызванных небрежным обращением, а также самостоятельным несанкционированным ремонтом, Покупатель лишается права на гарантийный ремонт.

ООО «Вектор-ПМ»
Телефон/факс: +7 (342) 254-32-76
E-mail: mail@vektorpm.ru, <http://www.uralves.ru>

Приложение А

Схема подключения



Маркировка клемм подключения

SHIE	ЭКРАН
+EXE	ПИТАНИЕ +
-EXE	ПИТАНИЕ -
+SEN	Обратная связь + (используется при 6-ти проводной схеме подключения)
-SEN	Обратная связь - (используется при 6-ти проводной схеме подключения)
+SIG	СИГНАЛ +
-SIG	СИГНАЛ -

Приложение Б
Габаритные размеры

