

РД55-ДД

Реле давления

Руководство по эксплуатации

Настоящее руководство предназначено для ознакомления обслуживающего персонала с устройством, монтажом и эксплуатацией механического реле дифференциального давления РД55 (далее – «прибор»).

Прибор изготавливается в различных модификациях, указанных в коде полного условного обозначения:

РД55-ДДХ-У-Z	
Верхний предел уставки перепада давления: 0,2 – 0,2 МПа 0,35 – 0,35 МПа 0,6 – 0,6 МПа	
Максимальное рабочее давление: 1,65 – 1,65 МПа 3,3 – 3,3 МПа	
Механическое присоединение к процессу: 1 – G1/2” 2 – G1/4”	

1 Назначение и функции

Прибор предназначен для коммутации электрических цепей в зависимости от изменения разности двух давлений в системах с жидкой и газообразной средой.

Область применения – теплоснабжение, водоснабжение, вентиляция, машиностроение.

2 Технические характеристики и условия эксплуатации

Таблица 2.1 – Технические характеристики

Наименование параметра	Значение		
	РД55-ДД0,2	РД55-ДД0,35	РД55-ДД0,6
Общие характеристики			
Рабочая среда	Жидкости, пар, газы, парогазовые и газовые смеси, неагрессивные к медным сплавам		
Диапазон задаваемой уставки перепада давления (P _{уст.})	50...200 кПа	50...350 кПа	100...600 кПа
Максимальное рабочее давление	1,65 МПа	1,65 МПа 3,3 МПа	1,65 МПа 3,3 МПа
Дифференциал (P _{диф.}) в зависимости от P _{уст.} при T _{окр.} = 25 °С	20...40 кПа	30...50 кПа	50...90 кПа 60...90 кПа 50...160 кПа
Максимальный ток на контактной группе	Напряжение переменного тока 125 VAC	Неиндуктивная нагрузка	20 А
		Полная нагрузка	15 А
		Пусковой ток	72 А
	Напряжение переменного тока 250 VAC	Неиндуктивная нагрузка	10 А
		Полная нагрузка	8 А
		Пусковой ток	72 А
	Напряжение постоянного тока 24 VDC	Неиндуктивная нагрузка	10 А
		Полная нагрузка	8 А
		Пусковой ток	64 А
Подвод давления к прибору	G1/2”; G1/4”		
Погрешность срабатывания реле	±15 %		
Управляющий выход	Реле, SPDT		
Подключение сигнальных проводов	К винтовым клеммам прибора		
Подключение штуцера P1	Область пониженного давления		
Подключение штуцера P2	Область повышенного давления		
Диаметр подключаемого трехжильного кабеля	3...8 мм		

Продолжение таблицы 2.1

Наименование параметра	Значение		
	РД55-ДД0,2	РД55-ДД0,35	РД55-ДД0,6
Конструктивные параметры			
Габаритные и присоединительные размеры	См. рисунок 4.1		
Степень защиты корпуса по ГОСТ 14254	IP20		
Масса прибора, не более:			
• без упаковки	400 г		
• в упаковке	450 г		
Характеристики надежности			
Срок службы, не менее	10 лет		
Условия эксплуатации			
Температура окружающей среды (T _{окр.})	–20...+65 °С		
Температура измеряемой среды	–40...+120 °С		
Относительная влажность, не более	85 % (при +25 °С)		
Атмосферное давление	84...106,7 кПа		
Группа исполнения по ГОСТ Р 52931-2008	V2		

3 Меры безопасности



ВНИМАНИЕ

На клеммнике присутствует опасное для жизни напряжение величиной до 250 В. Любые подключения к прибору и работы по его техническому обслуживанию следует проводить только при отключенном электропитании прибора и внешних устройств.

По способу защиты от поражения электрическим током прибор относится к классу I по ГОСТ 12.2.007.0.

Во время эксплуатации прибора следует соблюдать требования ГОСТ 12.3.019, Правил эксплуатации электроустановок потребителей и Правил охраны труда при эксплуатации электроустановок потребителей.

Остальные меры безопасности должны соблюдаться согласно правилам техники безопасности, распространяющимся на оборудование, совместно с которым (или в составе которого) используется прибор.

4 Монтаж и подключение



ВНИМАНИЕ

Перед установкой прибора следует убедиться, что:

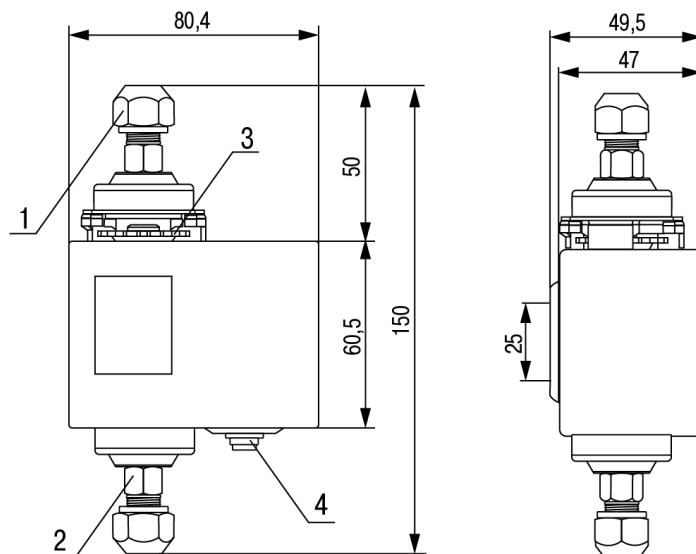
- габаритные и присоединительные размеры на технологическом объекте соответствуют размерам прибора (см. рисунок 4.1);
- рабочая среда неагрессивна по отношению к контактирующим с ней материалам прибора.

Несоблюдение данного указания может привести к серьезному повреждению/поломке оборудования и/или прибора.



ОПАСНОСТЬ

Монтаж, демонтаж и замену прибора должен проводить квалифицированный персонал при полностью обесточенном оборудовании.



где: 1 – P1 (штуцер низкого давления); 2 – P2 (штуцер высокого давления); 3 – механизм задания уставки; 4 – кабельный ввод

Рисунок 4.1 – Габаритные и присоединительные размеры прибора

Для установки прибора следует:

1. Распаковать прибор и провести внешний осмотр корпуса прибора и аксессуаров на предмет повреждений. Проверить комплектность в соответствии с *разделом 11*.
2. Подключить сигнальный кабель через кабельный ввод. Для этого следует:
 - 1) Открутить винт и снять корпус прибора.
 - 2) Продеть сигнальный кабель через кабельный ввод (можно использовать кабельный ввод PG11 из комплекта поставки).
 - 3) Подключить кабель к винтовым клеммам реле (см. *рисунок 5.1*).
 - 4) Одеть крышку корпуса обратно и закрепить его винтом.
3. Настроить уставку (см. *раздел 5*) вращением настроечного колесика.
4. Подключить прибор к измеряемой среде через штуцеры.
5. Установить прибор на кронштейн в комплекте поставки.

5 Принцип работы

Во время монтажа прибора (см. *раздел 4*) необходимо задать уставку $P_{уст.}$ с помощью настроечного колесика **3** (см. *рисунок 5.1*). Если разность давлений (ΔP) ниже заданной уставки, то реле находится в выключенном состоянии: контакты **1** и **5** замкнуты, а контакты **1** и **3** разомкнуты.

Если разность давлений выше заданной уставки, то происходит переключение однополюсного механического контакта (контакты **1** и **5** размыкаются, а контакты **1** и **3** – замыкаются).

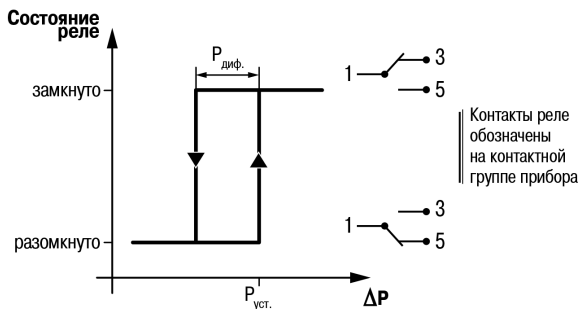


Рисунок 5.1 – Диаграмма срабатывания реле

Если разность давлений становится ниже значения $P_{уст.} - P_{диф.}$ (где $P_{диф.}$ – фиксированный дифференциал, см. *таблицу 2.1*), то реле возвращается в выключенное состояние, контакты **1** и **5** должны быть замкнуты, а контакты **1** и **3** – разомкнуты.

6 Возможные неисправности

Таблица 6.1 – Список возможных неисправностей и способы их устранения

Неисправность	Причина	Устранение неисправности
Реле не срабатывает	Значение уставки перепада давления не входит в диапазон измеряемого давления	Задать уставку перепада давления в соответствии с техническими характеристиками используемого прибора
	Обрыв в цепи управления	Найти и устранить обрыв
	Неправильно подключены штуцеры высокого и низкого давления	Переподключить прибор (см. <i>раздел 4</i>)

7 Техническое обслуживание

Во время выполнения работ по техническому обслуживанию прибора следует соблюдать меры безопасности из *раздела 3*.

Рекомендуется периодически (не реже одного раза в полгода) проводить техническое обслуживание прибора, которое включает следующие процедуры:

- проверку крепления прибора;
- удаление грязи с корпуса прибора.



ВНИМАНИЕ

Запрещено использовать агрессивные чистящие средства и острые предметы во время очистки корпуса.

8 Маркировка

На прибор наносятся:

- наименование прибора;
- степень защиты корпуса по ГОСТ 14254;
- класс защиты от поражения электрическим током по ГОСТ 12.2.007.0;
- штрихкод, заводской номер и год выпуска;
- товарный знак;
- знак обращения продукции на рынке государств – членов Таможенного союза;
- страна-изготовитель.

На потребительскую тару нанесены:

- наименование прибора;
- штрихкод, заводской номер и год выпуска;
- почтовый адрес предприятия-изготовителя;
- знак обращения продукции на рынке государств – членов Таможенного союза;
- страна-изготовитель.

9 Упаковка, консервация и утилизация

Прибор упаковывается в потребительскую тару в соответствии с ГОСТ 23088.

Для почтовой пересылки прибор упаковывается по ГОСТ 9181.

Консервация прибора не предусматривается.

Прибор не содержит драгметаллов. Порядок утилизации определяет организация, эксплуатирующая прибор.

10 Транспортирование и хранение

Прибор должен транспортироваться в закрытом транспорте любого вида. Крепление тары в транспортных средствах следует производить согласно правилам, действующим на соответствующих видах транспорта.

Условия транспортирования должны соответствовать условиям 1 по ГОСТ 15150 при температуре окружающего воздуха от минус 40 до +85 °С с соблюдением мер защиты от ударов и вибраций.

Перевозку следует осуществлять в транспортной таре поштучно или в контейнерах.

Условия хранения в таре на складе изготовителя и потребителя должны соответствовать условиям 3 по ГОСТ 15150. В воздухе не должны присутствовать агрессивные примеси.

Прибор следует хранить на стеллажах. Допустимый срок хранения прибора – не более 12 месяцев.

11 Комплектность

Прибор	1 шт.
Паспорт и гарантийный талон	1 экз.
Руководство по эксплуатации	1 экз.
Комплект крепления	1 к-т
Кабельный ввод PG11	1 шт.



ПРЕДУПРЕЖДЕНИЕ

Изготовитель оставляет за собой право внесения дополнений в комплектность прибора. Полная комплектность указывается в паспорте.

12 Гарантийные обязательства

Изготовитель гарантирует соответствие прибора ТУ при соблюдении условий эксплуатации, транспортирования, хранения и монтажа.

Гарантийный срок эксплуатации – 12 месяцев со дня продажи.

В случае выхода прибора из строя в течение гарантийного срока при соблюдении условий эксплуатации, транспортирования, хранения и монтажа предприятие-изготовитель обязуется осуществить его бесплатный ремонт или замену.

Порядок передачи прибора в ремонт содержится в паспорте и гарантийном талоне.

Россия, 111024, Москва, 2-я ул. Энтузиастов, д. 5, корп. 5
 тел.: (495) 641-11-56, факс: (495) 728-41-45
 тех. поддержка 24/7: 8-800-775-63-83, support@owen.ru
 отдел продаж: sales@owen.ru
 www.owen.ru
 per.: 1-RU-98165-1.2