



**Клеммная коробка
с элементами грозозащиты
КС-4(М)**

Паспорт

Пермь 2017

Настоящий паспорт предназначен для изучения устройства, принципа действия, требований к установке и монтажу, а также правил эксплуатации клеммной коробки КС– 4(М) (далее – клеммная коробка).

Клеммная коробка не содержит драгоценных металлов и вредных веществ, требующих специальных мер по их утилизации.

1 Назначение

1.1 Клеммная коробка предназначена для параллельного подключения нескольких (до 4 шт.) тензометрических датчиков, работающих параллельно в составе весовых систем (весов), а также в составе устройств измерения статических или медленно изменяющихся сил, весовых дозаторов и других весовых устройств.

1.2 Клеммная коробка предназначена для работы в условиях макроклиматических районов с умеренным и холодным климатом и соответствует группе УХЛ2 по ГОСТ 15150.

2 Технические характеристики

Клеммная коробка состоит из корпуса, печатной платы с клеммами и элементами электрокомпенсации, грозозащиты и нормирования, штуцеров для ввода кабеля.

Принцип действия грозозащиты основан на двухкаскадном ограничении амплитуды импульсных перенапряжений, возникающих на кабеле от прибора до безопасного уровня и отводе основной энергии наводки на «землю».

Первый каскад, выполненный на газовых разрядниках, обеспечивает подавление основной части энергии наводки. Второй каскад на защитных диодах подавляет оставшуюся часть энергии наводки и увеличивает общее быстродействие защиты.

Для корректировки сигналов с тензометрических датчиков предусмотрены высокостабильные подстроечные резисторы.

Основные технические данные и характеристики указаны в таблице 1.

Таблица 1 – Технические характеристики

Технические характеристики	Значение
Количество подключаемых датчиков, шт.	от 1 до 4
Рабочий диапазон температур, °С	от минус 40 до +70
Степень защиты корпуса по ГОСТ 14254	IP 67
Ввод кабеля	герметичный
Допустимый диаметр кабеля, мм	6
Материал корпуса	алюминий
Напряжение питания датчиков не более, В	15

3 Комплект поставки

Клеммная коробка поставляется в комплекте, указанном в таблице 2.

Таблица 2 – Комплект поставки

Обозначение	Наименование	Количество
УВ 408689.001	Клеммная коробка	1 шт.
УВ 408689.001 ПС	Паспорт	1 шт.

4 Меры безопасности

4.1 При выполнении измерений и ремонте необходимо соблюдать общие требования технической эксплуатации и безопасности электроизмерительных приборов.

4.2 По степени защиты человека от поражения электрическим током клеммная коробка относится к III классу по ГОСТ 12.2.007.0-75.

4.3 Электромонтажные работы в устройстве, в которое входит клеммная коробка, производят при отключенном питании.

4.4 Запрещается эксплуатация клеммной коробки в помещениях при наличии сильных промышленных электромагнитных и электрических помех, вибрации.

4.5 Перед включением следует проверить полярность питания и сигнала. Для тензодатчиков, работающих на растяжение/сжатие, необходимо следить за полярностью сигнала – не допускается подача на вход клеммной коробки инвертированного сигнала.

4.6 Запрещено устанавливать кабель в натянутом состоянии – это может привести к его повреждению или обрыву.

ВНИМАНИЕ! В случае выявления неисправностей или отклонений от нормального режима работы, дальнейшая эксплуатация оборудования запрещается.

5 Подготовка и порядок работы

5.1 Для подготовки к работе клеммную коробку следует извлечь из транспортной тары.

5.2 Для подключения необходимо снять защитную крышку клеммной коробки, вставить кабели в штуцеры, зажать провода в клеммы согласно схеме подключения (см. Приложение А), зафиксировать штуцеры и закрыть защитную крышку.

5.3 Если к клеммной коробке подключено 1, 2 или 3 датчика, то в каждом наборе неиспользуемых клемм необходимо замкнуть между собой –Sig и +Sig перемычкой в целях предотвращения возникновения искажений от дрейфовых токов.

5.4 В некоторых случаях (неровная поверхность для установки датчиков, отклонение оси установки датчика от направления действующей на него силы) необходимо производить настройку выходных сигналов при помощи подстроечных резисторов.

5.5 Для настройки выходного сигнала нужно поочередно нагрузить каждый датчик одинаковым контрольным весом:

- записать значение сигнала с каждого датчика, найти среднее и выбрать наиболее близкое к нему значение сигнала с одного из датчиков;

- опираясь на выбранное значение, настроить остальные датчики, для этого поочередно установить на них контрольный вес. Если значение веса с датчика меньше контрольного, то подстроечный резистор необходимо подкручивать по часовой стрелке для увеличения входного сигнала; если значение веса больше, то подкручивать резистор следует против часовой стрелки.

5.6 В неиспользуемые штуцеры установить цилиндрические заглушки для обеспечения герметичности.

5.7 Прежде чем включать приборы, измеряющие сигнал с датчика, проверьте правильность подключения (см. Приложение А).

6 Техническое обслуживание

Техническое обслуживание клеммной коробки заключается в ее периодических осмотрах. При этом проверяется сохранность кабелей, отсутствие на них повреждений от грызунов, обрывов и изломов. При осмотре необходимо следить за отсутствием коррозии на поверхности клемм.

7 Свидетельство о приемке

Клеммная коробка КС-4(М) соответствует требованиям технической документации и признана годной к монтажу и эксплуатации у потребителя.

Заводской № _____

Дата изготовления _____

Представитель ОТК _____ подпись (_____)

МП

8 Гарантийные обязательства

8.1 Изготовитель гарантирует соответствие оборудования требованиям технических условий и эксплуатационной документации при соблюдении условий эксплуатации, хранения, транспортирования.

8.2 Гарантийные обязательства наступают с момента перехода права собственности на оборудование Покупателю и заканчиваются по истечении гарантийного срока, составляющего 1 год.

8.3 Оборудование должно быть использовано в соответствии с эксплуатационной документацией, действующими стандартами и требованиями безопасности.

8.4 Настоящая гарантия недействительна в случае эксплуатации Покупателем оборудования с выявленными неисправностями или с нарушением требований эксплуатационной документации.

8.5 Настоящая гарантия действует в случае, если оборудование будет признано неисправным в связи с отказом комплектующих или в связи с дефектами изготовления или настройки.

8.6 При обнаружении производственных дефектов в оборудовании при его приемке, а также при монтаже, наладке и эксплуатации в период гарантийного срока Покупатель обязан письменно уведомить Поставщика, а Поставщик обязан заменить или отремонтировать его. Гарантийный ремонт производится в гарантийной мастерской Поставщика в г. Пермь.

8.7 Срок диагностики, устранения недостатков или замены оборудования устанавливается в размере 30 дней с момента получения Поставщиком неисправного оборудования.

8.8 Доставка комплектующих на ремонт осуществляется за счет Покупателя. Обратная отправка после ремонта осуществляется за счет предприятия-изготовителя до ближайшего к Покупателю склада транспортной компании.

8.9 Оборудование на ремонт, диагностику, либо замену должно отправляться Поставщику в очищенном от внешних загрязнителей виде. В противном случае Покупатель обязан компенсировать Поставщику расходы, понесенные в связи с очисткой оборудования.

8.10 Настоящая гарантия не действительна в случае, когда обнаружено несоответствие серийного номера оборудования, номеру в представленном руководстве по эксплуатации или в случае утери руководства по эксплуатации.

8.11 Гарантия не распространяется на оборудование с нарушением пломб (если она предусмотрена исполнением оборудования), а также на оборудование, подвергшееся любым посторонним вмешательствам в конструкцию оборудования или имеющее внешние повреждения.

8.12 Гарантия не распространяется на электрические соединители, монтажные, уплотнительные, защитные и другие изделия, а также программное обеспечение, входящие в комплект поставки оборудования.

8.13 Настоящая гарантия недействительна в случае, когда повреждение или неисправность были вызваны пожаром, молнией, наводнением или другими природными явлениями, механическим повреждением, неправильным использованием или ремонтом, монтажом, настройкой, юстировкой электронных узлов, если они производились физическим или юридическим лицом, которое не имеет сертификата предприятия-изготовителя на оказание таких услуг. Установка и настройка

оборудования должны производиться квалифицированным персоналом в соответствии с эксплуатационной документацией.

8.14 Настоящая гарантия недействительна в случае, когда обнаружено попадание внутрь оборудования воды или агрессивных химических веществ.

8.15 Действие гарантии не распространяется на тару и упаковку с ограниченным сроком использования.

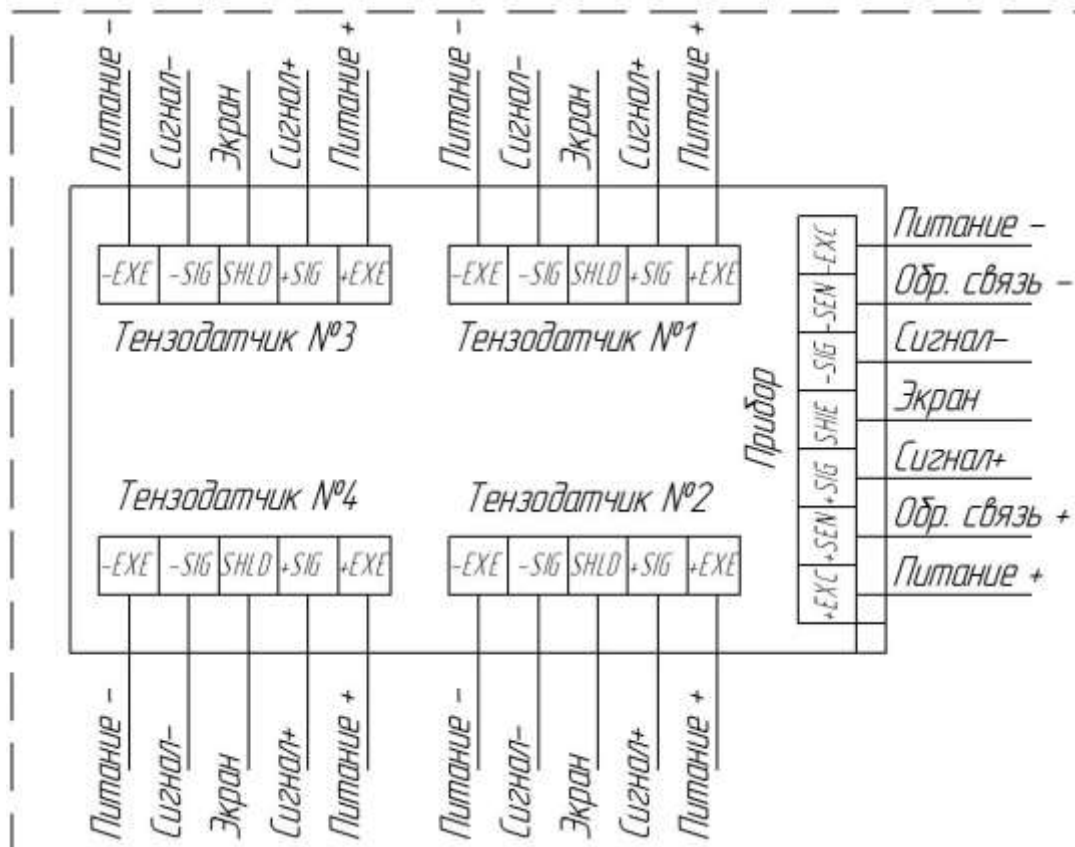
8.16 Настоящая гарантия выдается в дополнение к иным правам потребителей, закрепленным законодательно, и ни в коей мере не ограничивает их. При этом предприятие-изготовитель, ни при каких обстоятельствах не принимает на себя ответственности за косвенный, случайный, умышленный или воследовавший ущерб или любую упущенную выгоду, недополученную экономию в связи с использованием оборудования.

8.17 В период гарантийного срока изготовитель производит бесплатный ремонт оборудования. Доставка оборудования на ремонт осуществляется за счет Покупателя. Обратная отправка после ремонта осуществляется за счет предприятия-изготовителя. При наличии дефектов вызванных небрежным обращением, а также самостоятельным несанкционированным ремонтом, Покупатель лишается права на гарантийный ремонт.

ООО «Вектор-ПМ»
Телефон/факс: +7 (342) 254-32-76
E-mail: mail@vektorpm.ru, <http://www.uralves.ru>

Приложение А

Схема подключения



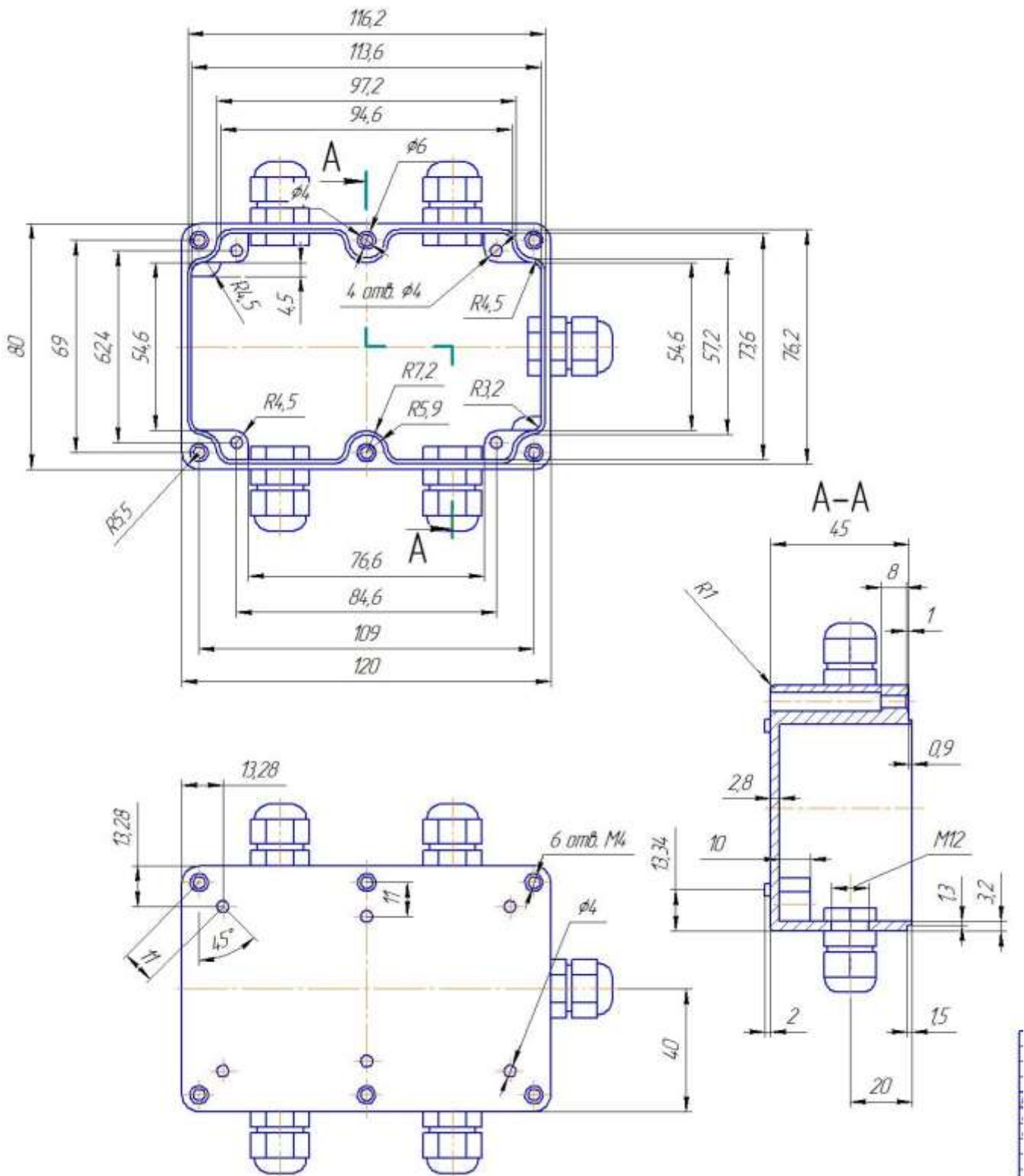
Маркировка клемм подключения тензодатчиков

SHIE	ЭКРАН
+EXE	ПИТАНИЕ +
-EXE	ПИТАНИЕ -
+SIG	СИГНАЛ +
-SIG	СИГНАЛ -

Маркировка клемм подключения прибора

SHIE	ЭКРАН
+EXE	ПИТАНИЕ +
-EXE	ПИТАНИЕ -
+SEN	Обратная связь + (используется при 6-ти проводной схеме подключения)
-SEN	Обратная связь - (используется при 6-ти проводной схеме подключения)
+SIG	СИГНАЛ +
-SIG	СИГНАЛ -

Приложение Б
Габаритные размеры





**Клеммная коробка
с элементами грозозащиты
КС– 4(П)**

Паспорт
УВ 408689.001 ПС

Пермь 2017

Введение

Настоящий паспорт предназначен для изучения устройства, принципа действия, требований к установке и монтажу, а также правил эксплуатации клеммной коробки с элементами грозозащиты КС–4(П) (далее – клеммная коробка).

Клеммная коробка не содержит драгоценных металлов и вредных веществ, требующих специальных мер по их утилизации.

Перед эксплуатацией клеммной коробки рекомендуется внимательно ознакомиться с настоящим техническим паспортом.

1 Назначение

1.1 Клеммная коробка предназначена для параллельного подключения нескольких (до 4 шт.) тензометрических датчиков, работающих параллельно в составе весовых систем (весов), а также в составе устройств измерения статических или медленно изменяющихся сил, весовых дозаторов и других весовых устройств.

1.2 Клеммная коробка является простым устройством, которое отличается стабильной работой, малыми габаритными размерами и простотой интеграции.

1.3 Клеммная коробка предназначена для работы в условиях макроклиматических районов с умеренным и холодным климатом и соответствует группе УХЛ2 по ГОСТ 15150.

2 Технические характеристики

2.1 Клеммная коробка состоит из корпуса, печатной платы с клеммами и элементами электрокомпенсации, нормирования и грозозащиты, штуцеров для ввода кабеля.

2.2 Принцип действия грозозащиты основан на двухкаскадном ограничении амплитуды импульсных перенапряжений, возникающих на кабеле от прибора до безопасного уровня и отводе основной энергии наводки на «землю».

2.3 Для корректировки сигналов с тензометрических датчиков предусмотрены высокостабильные подстроечные резисторы.

2.4 Основные технические данные и характеристики указаны в таблице 1.

Таблица 1 – Технические характеристики

Технические характеристики	Значение
Количество подключаемых датчиков, шт.	от 1 до 4
Рабочий диапазон температур, °С	от минус 30 до +70
Степень защиты корпуса по ГОСТ 14254	IP 67
Ввод кабеля	герметичный
Материал корпуса	пластик
Напряжение питания датчиков не более, В	15

3 Комплектность поставки

Клеммная коробка поставляется в комплекте, указанном в таблице 2.

Таблица 2 – Комплектность

Обозначение	Наименование и условное обозначение	Количество
УВ 408689.001	Клеммная коробка	1 шт.
УВ 408689.001 ПС	Паспорт	1 шт.

4 Меры безопасности

4.1 При выполнении измерений и ремонте необходимо соблюдать общие требования технической эксплуатации и безопасности электроизмерительных приборов.

4.2 По степени защиты человека от поражения электрическим током клеммная коробка относится к III классу по ГОСТ 12.2.007.0-75.

4.3 Электромонтажные работы в устройстве, в которое входит клеммная коробка, производят при отключенном питании.

4.4 Запрещается эксплуатация клеммной коробки в помещениях при наличии сильных индустриальных электромагнитных и электрических помех, вибрации.

4.5 Перед включением следует проверить полярность питания и сигнала. Для тензодатчиков, работающих на растяжение/сжатие, необходимо следить за полярностью сигнала – не допускается подача на вход клеммной коробки инвертированного сигнала.

4.6 Запрещено устанавливать кабель в натянутом состоянии – это может привести к его повреждению или обрыву.

ВНИМАНИЕ! В случае выявления неисправностей или отклонений от нормального режима работы, дальнейшая эксплуатация оборудования запрещается.

5 Подготовка и порядок работы

5.1 Для подготовки к работе клеммную коробку следует извлечь из транспортной тары.

5.2 Для подключения необходимо снять защитную крышку клеммной коробки, вставить кабели в штуцеры, зажать провода в клеммы согласно схеме подключения (см. Приложение А), зафиксировать штуцеры и закрыть защитную крышку.

5.3 Если к клеммной коробке подключено 1, 2 или 3 датчика, то в каждом наборе неиспользуемых клемм необходимо замкнуть между собой –Sig и +Sig перемычкой в целях предотвращения возникновения искажений от дрейфовых токов.

5.4 В некоторых случаях (неровная поверхность для установки датчиков, отклонение оси установки датчика от направления действующей на него силы) необходимо производить настройку выходных сигналов при помощи подстроечных резисторов.

5.5 Для настройки выходного сигнала нужно поочередно нагрузить каждый датчик одинаковым контрольным весом:

- записать значение сигнала с каждого датчика, найти среднее и выбрать наиболее близкое к нему значение сигнала с одного из датчиков;

- опираясь на выбранное значение, настроить остальные датчики, для этого поочередно установить на них контрольный вес. Если значение веса с датчика меньше контрольного, то подстроечный резистор необходимо подкручивать по часовой стрелке для увеличения входного сигнала; если значение веса больше, то подкручивать резистор следует против часовой стрелки.

5.6 В неиспользуемые штуцеры установить цилиндрические заглушки для обеспечения герметичности.

5.7 Прежде чем включать приборы, измеряющие сигнал с датчика, проверьте правильность подключения (см. Приложение А).

6 Техническое обслуживание

Техническое обслуживание клеммной коробки заключается в ее периодических осмотрах. При этом проверяется сохранность кабелей, отсутствие на них повреждений от грызунов, обрывов и изломов. При осмотре необходимо следить за отсутствием коррозии на поверхности клемм.

7 Свидетельство о приемке

Клеммная коробка с элементами грозозащиты КС–4(П) соответствует требованиям технической документации и признана годной к монтажу и эксплуатации у потребителя.

Заводской № _____

Дата изготовления _____

Представитель ОТК _____ подпись (_____)

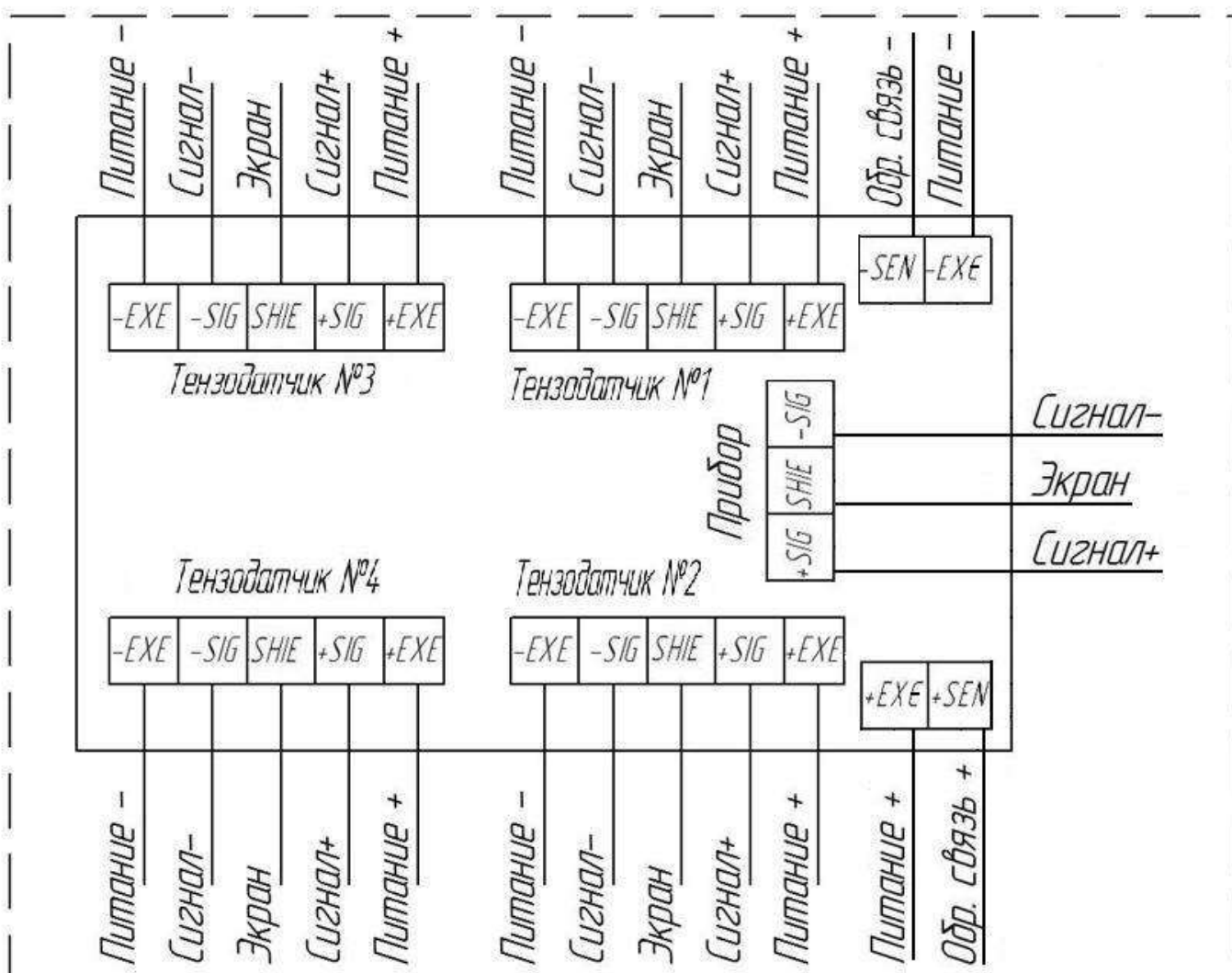
МП

УВ 408689.001 ПС – 2ап

8 Гарантийные обязательства

- 8.1 Изготовитель гарантирует соответствие оборудования требованиям технических условий и эксплуатационной документации при соблюдении условий эксплуатации, хранения, транспортирования.
- 8.2 Гарантийные обязательства наступают с момента перехода права собственности на оборудование Покупателю и заканчиваются по истечении гарантийного срока, составляющего 1 год.
- 8.3 Оборудование должно быть использовано в соответствии с эксплуатационной документацией, действующими стандартами и требованиями безопасности.
- 8.4 Настоящая гарантия недействительна в случае эксплуатации Покупателем оборудования с выявленными неисправностями или с нарушением требований эксплуатационной документации.
- 8.5 Настоящая гарантия действует в случае, если оборудование будет признано неисправным в связи с отказом комплектующих или в связи с дефектами изготовления или настройки.
- 8.6 При обнаружении производственных дефектов в оборудовании при его приемке, а также при монтаже, наладке и эксплуатации в период гарантийного срока Покупатель обязан письменно уведомить Поставщика, а Поставщик обязан заменить или отремонтировать его. Гарантийный ремонт производится в гарантийной мастерской Поставщика в г. Пермь.
- 8.7 Срок диагностики, устранения недостатков или замены оборудования устанавливается в размере 30 дней с момента получения Поставщиком неисправного оборудования.
- 8.8 Доставка комплектующих на ремонт осуществляется за счет Покупателя. Обратная отправка после ремонта осуществляется за счет предприятия-изготовителя до ближайшего к Покупателю склада транспортной компании.
- 8.9 Оборудование на ремонт, диагностику, либо замену должно отправляться Поставщику в очищенном от внешних загрязнителей виде. В противном случае Покупатель обязан компенсировать Поставщику расходы, понесенные в связи с очисткой оборудования.
- 8.10 Настоящая гарантия не действительна в случае, когда обнаружено несоответствие серийного номера оборудования, номеру в представленном руководстве по эксплуатации или в случае утери руководства по эксплуатации.
- 8.11 Гарантия не распространяется на оборудование с нарушением пломб (если она предусмотрена исполнением оборудования), а также на оборудование, подвергшееся любым посторонним вмешательствам в конструкцию оборудования или имеющее внешние повреждения.
- 8.12 Гарантия не распространяется на электрические соединители, монтажные, уплотнительные, защитные и другие изделия, а также программное обеспечение, входящие в комплект поставки оборудования.
- 8.13 Настоящая гарантия недействительна в случае, когда повреждение или неисправность были вызваны пожаром, молнией, наводнением или другими природными явлениями, механическим повреждением, неправильным использованием или ремонтом, монтажом, настройкой, калибровкой электронных узлов, если они производились физическим или юридическим лицом, которое не имеет сертификата предприятия-изготовителя на оказание таких услуг. Установка и настройка оборудования должны производиться квалифицированным персоналом в соответствии с эксплуатационной документацией.
- 8.14 Настоящая гарантия недействительна в случае, когда обнаружено попадание внутрь оборудования воды или агрессивных химических веществ.
- 8.15 Действие гарантии не распространяется на тару и упаковку с ограниченным сроком использования.
- 8.16 Настоящая гарантия выдается в дополнение к иным правам потребителей, закрепленным законодательно, и ни в коей мере не ограничивает их. При этом предприятие-изготовитель, ни при каких обстоятельствах не принимает на себя ответственности за косвенный, случайный, умышленный или воследовавший ущерб или любую упущенную выгоду, недополученную экономию из-за или в связи с использованием оборудования.
- 8.17 В период гарантийного срока изготовитель производит бесплатный ремонт оборудования. Доставка оборудования на ремонт осуществляется за счет Покупателя. Обратная отправка после ремонта осуществляется за счет предприятия-изготовителя. При наличии дефектов вызванных небрежным обращением, а также самостоятельным несанкционированным ремонтом, Покупатель лишается права на гарантийный ремонт.

Приложение А
Схема подключения



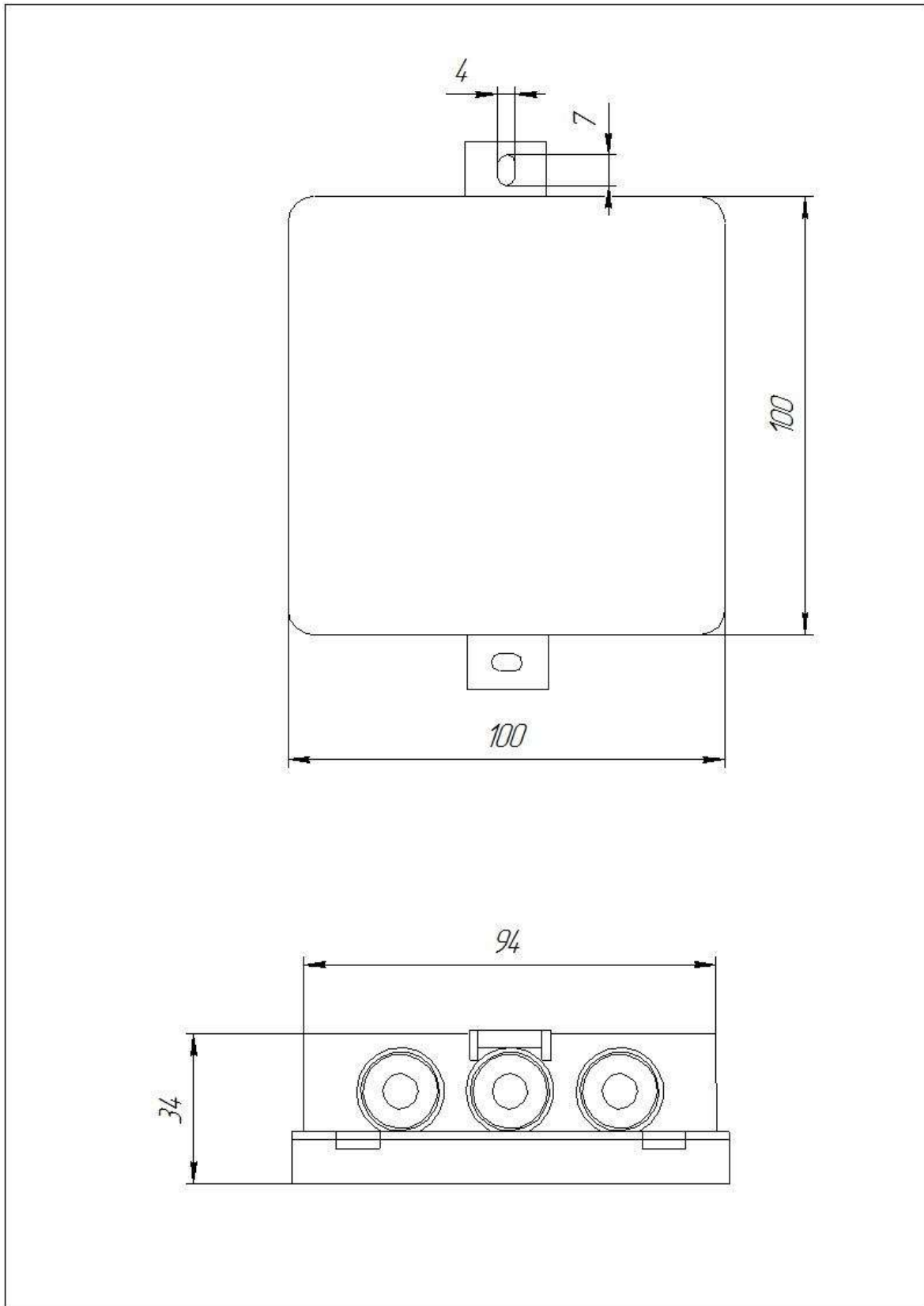
Маркировка клемм подключения тензодатчиков

SHIE	ЭКРАН
+EXE	ПИТАНИЕ +
- EXE	ПИТАНИЕ -
+SIG	СИГНАЛ +
- SIG	СИГНАЛ -

Маркировка клемм подключения прибора

SHIE	ЭКРАН
+EXE	ПИТАНИЕ +
- EXE	ПИТАНИЕ -
+ SEN	Обратная связь + (используется при 6-ти проводной схеме подключения)
- SEN	Обратная связь - (используется при 6-ти проводной схеме подключения)
+SIG	СИГНАЛ +
- SIG	СИГНАЛ -

Приложение Б
Габаритные размеры





**Клеммная коробка
с элементами грозозащиты
КС–6(М)**

Паспорт

Пермь 2017

Настоящий паспорт предназначен для изучения устройства, принципа действия, требований к установке и монтажу, а также правил эксплуатации клеммной коробки с элементами грозозащиты КС–6(М) (далее – клеммная коробка).

Клеммная коробка не содержит драгоценных металлов и вредных веществ, требующих специальных мер по их утилизации.

1 Назначение

1.1 Клеммная коробка предназначена для параллельного подключения нескольких (до 6 шт.) тензометрических датчиков, работающих параллельно в составе весовых систем (весов), а также в составе устройств измерения статических или медленно изменяющихся сил, весовых дозаторов и других весовых устройств.

1.2 Клеммная коробка предназначена для работы в условиях макроклиматических районов с умеренным и холодным климатом и соответствует группе УХЛ2 по ГОСТ 15150.

2 Технические характеристики

Клеммная коробка состоит из корпуса, печатной платы с клеммами и элементами электрокомпенсации, грозозащиты и нормирования, штуцеров для ввода кабеля.

Принцип действия грозозащиты основан на двухкаскадном ограничении амплитуды импульсных перенапряжений, возникающих на кабеле от прибора до безопасного уровня и отводе основной энергии наводки на «землю».

Первый каскад, выполненный на газовых разрядниках, обеспечивает подавление основной части энергии наводки. Второй каскад на защитных диодах подавляет оставшуюся часть энергии наводки и увеличивает общее быстродействие защиты.

Для корректировки сигналов с тензометрических датчиков предусмотрены высокостабильные подстроечные резисторы.

Основные технические характеристики указаны в таблице 1.

Таблица 1 – Технические характеристики

Технические характеристики	Значение
Количество подключаемых датчиков, шт.	от 1 до 6
Рабочий диапазон температур, °С	от минус 40 до +70
Степень защиты корпуса по ГОСТ 14254	IP 67
Ввод кабеля	герметичный
Допустимый диаметр кабеля, мм	6
Материал корпуса	алюминий
Напряжение питания датчиков не более, В	15

3 Комплект поставки

Клеммная коробка поставляется в комплекте, указанном в таблице 2.

Таблица 2 – Комплект поставки

Обозначение	Наименование	Количество
УВ 408689.001	Клеммная коробка	1 компл.
УВ 408689.001 ПС	Паспорт	1 шт.

4 Меры безопасности

4.1 При выполнении измерений и ремонте необходимо соблюдать общие требования технической эксплуатации и безопасности электроизмерительных приборов.

4.2 По степени защиты человека от поражения электрическим током клеммная коробка относится к III классу по ГОСТ 12.2.007.0-75.

4.3 Электромонтажные работы в устройстве, в которое входит клеммная коробка, производят при отключенном питании.

4.4 Запрещается эксплуатация клеммной коробки в помещениях при наличии сильных промышленных электромагнитных и электрических помех, вибрации.

4.5 Перед включением следует проверить полярность питания и сигнала. Для тензодатчиков, работающих на растяжение/сжатие, необходимо следить за полярностью сигнала – не допускается подача на вход клеммной коробки инвертированного сигнала.

4.6 Запрещено устанавливать кабель в натянутом состоянии – это может привести к его повреждению или обрыву.

ВНИМАНИЕ! В случае выявления неисправностей или отклонений от нормального режима работы, дальнейшая эксплуатация оборудования запрещается.

5 Подготовка и порядок работы

5.1 Для подготовки к работе клеммную коробку следует извлечь из транспортной тары.

5.2 Для подключения необходимо снять защитную крышку клеммной коробки, вставить кабели в штуцеры, зажать провода в клеммы согласно схеме подключения (см. Приложение А), зафиксировать штуцеры и закрыть защитную крышку.

5.3 Если к клеммной коробке подключено менее 6 датчиков, то в каждом наборе неиспользуемых клемм необходимо замкнуть между собой –Sig и +Sig перемычкой в целях предотвращения возникновения искажений от дрейфовых токов.

5.4 В некоторых случаях (неровная поверхность для установки датчиков, отклонение оси установки датчика от направления действующей на него силы) необходимо производить настройку выходных сигналов при помощи подстроечных резисторов.

5.5 Для настройки выходного сигнала нужно поочередно нагрузить каждый датчик одинаковым контрольным весом:

- записать значение сигнала с каждого датчика, найти среднее и выбрать наиболее близкое к нему значение сигнала с одного из датчиков;

- опираясь на выбранное значение, настроить остальные датчики, для этого поочередно установить на них контрольный вес. Если значение веса с датчика меньше контрольного, то подстроечный резистор необходимо подкручивать по часовой стрелке для увеличения входного сигнала; если значение веса больше, то подкручивать резистор следует против часовой стрелки.

5.6 В неиспользуемые штуцеры установить цилиндрические заглушки для обеспечения герметичности.

5.7 Прежде чем включать приборы, измеряющие сигнал с датчика, проверьте правильность подключения (см. Приложение А).

6 Техническое обслуживание

Техническое обслуживание клеммной коробки заключается в ее периодических осмотрах. При этом проверяется сохранность кабелей, отсутствие на них повреждений от грызунов, обрывов и изломов. При осмотре необходимо следить за отсутствием коррозии на поверхности клемм.

7 Свидетельство о приемке

Клеммная коробка КС–6(М) соответствует требованиям технической документации и признана годной к монтажу и эксплуатации у потребителя.

Заводской № _____

Дата изготовления _____

Представитель ОТК _____ подпись (_____)

МП

8 Гарантийные обязательства

8.1 Изготовитель гарантирует соответствие оборудования требованиям технических условий и эксплуатационной документации при соблюдении условий эксплуатации, хранения, транспортирования.

8.2 Гарантийные обязательства наступают с момента перехода права собственности на оборудование Покупателю и заканчиваются по истечении гарантийного срока, составляющего 1 год.

8.3 Оборудование должно быть использовано в соответствии с эксплуатационной документацией, действующими стандартами и требованиями безопасности.

8.4 Настоящая гарантия недействительна в случае эксплуатации Покупателем оборудования с выявленными неисправностями или с нарушением требований эксплуатационной документации.

8.5 Настоящая гарантия действует в случае, если оборудование будет признано неисправным в связи с отказом комплектующих или в связи с дефектами изготовления или настройки.

8.6 При обнаружении производственных дефектов в оборудовании при его приемке, а также при монтаже, наладке и эксплуатации в период гарантийного срока Покупатель обязан письменно уведомить Поставщика, а Поставщик обязан заменить или отремонтировать его. Гарантийный ремонт производится в гарантийной мастерской Поставщика в г. Пермь.

8.7 Срок диагностики, устранения недостатков или замены оборудования устанавливается в размере 30 дней с момента получения Поставщиком неисправного оборудования.

8.8 Доставка комплектующих на ремонт осуществляется за счет Покупателя. Обратная отправка после ремонта осуществляется за счет предприятия-изготовителя до ближайшего к Покупателю склада транспортной компании.

8.9 Оборудование на ремонт, диагностику, либо замену должно отправляться Поставщику в очищенном от внешних загрязнителей виде. В противном случае Покупатель обязан компенсировать Поставщику расходы, понесенные в связи с очисткой оборудования.

8.10 Настоящая гарантия не действительна в случае, когда обнаружено несоответствие серийного номера оборудования, номеру в представленном руководстве по эксплуатации или в случае утери руководства по эксплуатации.

8.11 Гарантия не распространяется на оборудование с нарушением пломб (если она предусмотрена исполнением оборудования), а также на оборудование, подвергшееся любым посторонним вмешательствам в конструкцию оборудования или имеющее внешние повреждения.

8.12 Гарантия не распространяется на электрические соединители, монтажные, уплотнительные, защитные и другие изделия, а также программное обеспечение, входящие в комплект поставки оборудования.

8.13 Настоящая гарантия недействительна в случае, когда повреждение или неисправность были вызваны пожаром, молнией, наводнением или другими природными явлениями, механическим повреждением, неправильным использованием или ремонтом, монтажом, настройкой, юстировкой электронных узлов, если они производились физическим или юридическим лицом, которое не имеет сертификата предприятия-изготовителя на оказание таких услуг. Установка и настройка

оборудования должны производиться квалифицированным персоналом в соответствии с эксплуатационной документацией.

8.14 Настоящая гарантия недействительна в случае, когда обнаружено попадание внутрь оборудования воды или агрессивных химических веществ.

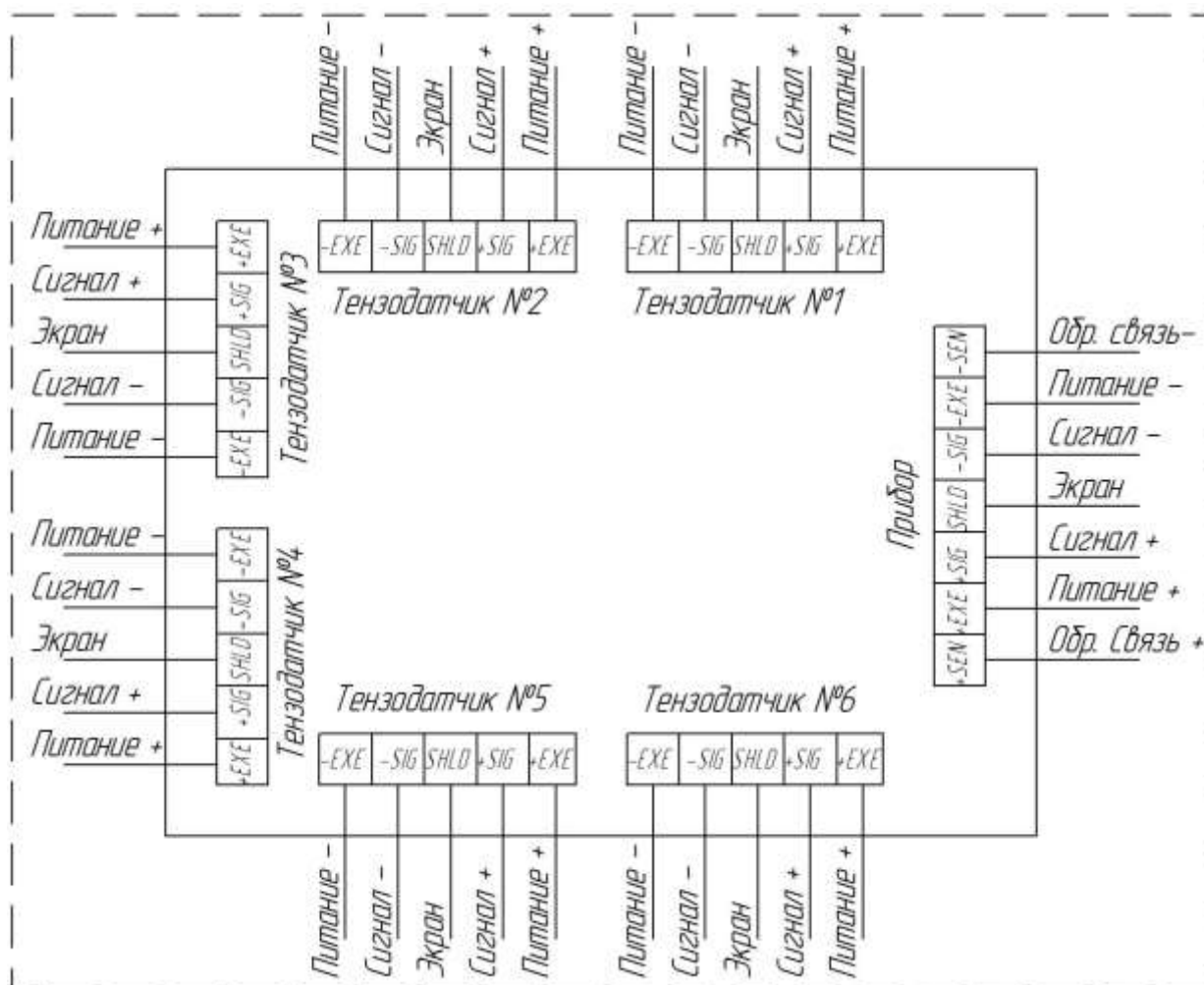
8.15 Действие гарантии не распространяется на тару и упаковку с ограниченным сроком использования.

8.16 Настоящая гарантия выдается в дополнение к иным правам потребителей, закрепленным законодательно, и ни в коей мере не ограничивает их. При этом предприятие-изготовитель, ни при каких обстоятельствах не принимает на себя ответственности за косвенный, случайный, умышленный или воследовавший ущерб или любую упущенную выгоду, недополученную экономию из-за или в связи с использованием оборудования.

8.17 В период гарантийного срока изготовитель производит бесплатный ремонт оборудования. Доставка оборудования на ремонт осуществляется за счет Покупателя. Обратная отправка после ремонта осуществляется за счет предприятия-изготовителя. При наличии дефектов вызванных небрежным обращением, а также самостоятельным несанкционированным ремонтом, Покупатель лишается права на гарантийный ремонт.

ООО «Вектор-ПМ»
Телефон/факс: +7 (342) 254-32-76
E-mail: mail@vektorpm.ru, <http://www.uralves.ru>

Приложение А Схема подключения



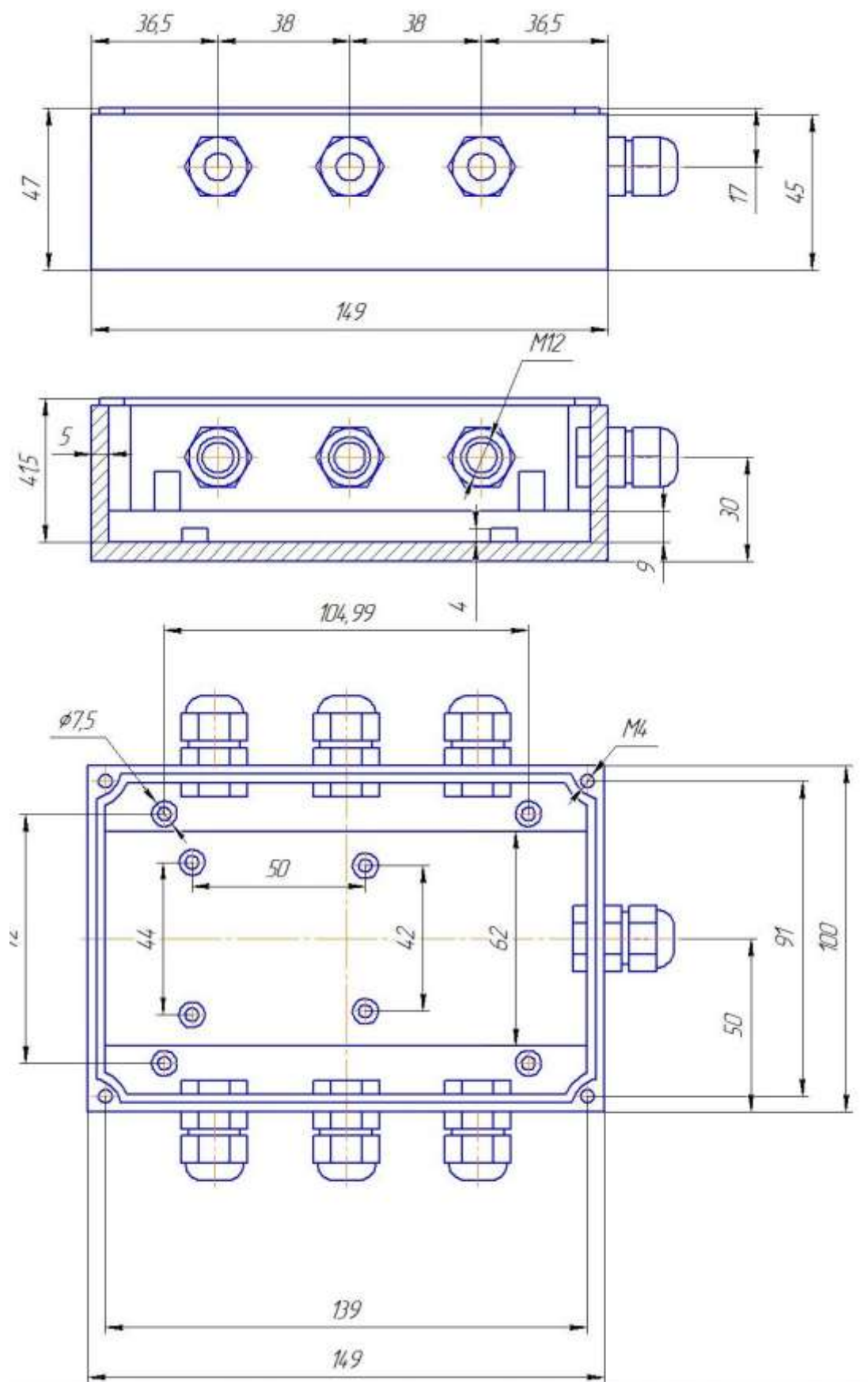
Маркировка клемм подключения тензодатчиков

SHIE	ЭКРАН
+EXE	ПИТАНИЕ +
- EXE	ПИТАНИЕ -
+SIG	СИГНАЛ +
- SIG	СИГНАЛ -

Маркировка клемм подключения прибора

SHIE	ЭКРАН
+EXE	ПИТАНИЕ +
- EXE	ПИТАНИЕ -
+ SEN	Обратная связь + (используется при 6-ти проводной схеме подключения)
- SEN	Обратная связь - (используется при 6-ти проводной схеме подключения)
+SIG	СИГНАЛ +
- SIG	СИГНАЛ -

Приложение Б Габаритные размеры





**Клеммная коробка
с элементами грозозащиты
КС-8(М)**

Паспорт

Пермь 2017

Настоящий паспорт предназначен для изучения устройства, принципа действия, требований к установке и монтажу, а также правил эксплуатации клеммной коробки с элементами грозозащиты КС–8(М) (далее – клеммная коробка).

Клеммная коробка не содержит драгоценных металлов и вредных веществ, требующих специальных мер по их утилизации.

1 Назначение

1.1 Клеммная коробка предназначена для параллельного подключения нескольких (до 8 шт.) тензометрических датчиков, работающих параллельно в составе весовых систем (весов), а также в составе устройств измерения статических или медленно изменяющихся сил, весовых дозаторов и других весовых устройств.

1.2 Клеммная коробка предназначена для работы в условиях макроклиматических районов с умеренным и холодным климатом и соответствует группе УХЛ2 по ГОСТ 15150.

2 Технические характеристики

2.1 Клеммная коробка состоит из корпуса, печатной платы с клеммами и элементами электрокомпенсации, грозозащиты и нормирования, штуцеров для ввода кабеля.

Принцип действия грозозащиты основан на двухкаскадном ограничении амплитуды импульсных перенапряжений, возникающих на кабеле от прибора до безопасного уровня и отводе основной энергии наводки на «землю».

Первый каскад, выполненный на газовых разрядниках, обеспечивает подавление основной части энергии наводки. Второй каскад на защитных диодах подавляет оставшуюся часть энергии наводки и увеличивает общее быстродействие защиты.

2.2 Для корректировки сигналов с тензометрических датчиков предусмотрены высокостабильные подстроечные резисторы.

2.3 Основные технические характеристики указаны в таблице 1.

Таблица 1 – Технические характеристики

Технические характеристики	Значение
Количество подключаемых датчиков, шт.	от 1 до 8
Рабочий диапазон температур, °С	от минус 40 до +70
Степень защиты корпуса по ГОСТ 14254	IP 67
Ввод кабеля	герметичный
Допустимый диаметр кабеля, мм	6
Материал корпуса	алюминий
Напряжение питания датчиков не более, В	15

3 Комплект поставки

Клеммная коробка поставляется в комплекте, указанном в таблице 2.

Таблица 2 – Комплект поставки

Обозначение	Наименование	Количество
УВ 408689.001	Клеммная коробка	1 компл.
УВ 408689.001 ПС	Паспорт	1 шт.

4 Меры безопасности

4.1 При выполнении измерений и ремонте необходимо соблюдать общие требования технической эксплуатации и безопасности электроизмерительных приборов.

4.2 По степени защиты человека от поражения электрическим током клеммная коробка относится к III классу по ГОСТ 12.2.007.0-75.

4.3 Электромонтажные работы в устройстве, в которое входит клеммная коробка, производят при отключенном питании.

4.4 Запрещается эксплуатация клеммной коробки в помещениях при наличии сильных промышленных электромагнитных и электрических помех, вибрации.

4.5 Перед включением следует проверить полярность питания и сигнала. Для тензодатчиков, работающих на растяжение/сжатие, необходимо следить за полярностью сигнала – не допускается подача на вход клеммной коробки инвертированного сигнала.

4.6 Запрещено устанавливать кабель в натянутом состоянии – это может привести к его повреждению или обрыву.

ВНИМАНИЕ! В случае выявления неисправностей или отклонений от нормального режима работы, дальнейшая эксплуатация оборудования запрещается.

5 Подготовка и порядок работы

5.1 Для подготовки к работе клеммную коробку следует извлечь из транспортной тары.

5.2 Для подключения необходимо снять защитную крышку клеммной коробки, вставить кабели в штуцеры, зажать провода в клеммы согласно схеме подключения (см. Приложение А), зафиксировать штуцеры и закрыть защитную крышку.

5.3 Если к клеммной коробке подключено менее 8 датчиков, то в каждом наборе неиспользуемых клемм необходимо замкнуть между собой –Sig и +Sig перемычкой в целях предотвращения возникновения искажений от дрейфовых токов.

5.4 В некоторых случаях (неровная поверхность для установки датчиков, отклонение оси установки датчика от направления действующей на него силы) необходимо производить настройку выходных сигналов при помощи подстроечных резисторов.

5.5 Для настройки выходного сигнала нужно поочередно нагрузить каждый датчик одинаковым контрольным весом:

- записать значение сигнала с каждого датчика, найти среднее и выбрать наиболее близкое к нему значение сигнала с одного из датчиков;

- опираясь на выбранное значение, настроить остальные датчики, для этого поочередно установить на них контрольный вес. Если значение веса с датчика меньше контрольного, то подстроечный резистор необходимо подкручивать по часовой стрелке для увеличения входного сигнала; если значение веса больше, то подкручивать резистор следует против часовой стрелки.

5.6 В неиспользуемые штуцеры установить цилиндрические заглушки для обеспечения герметичности.

5.7 Прежде чем включать приборы, измеряющие сигнал с датчика, проверьте правильность подключения (см. Приложение А).

6 Техническое обслуживание

Техническое обслуживание клеммной коробки заключается в ее периодических осмотрах. При этом проверяется сохранность кабелей, отсутствие на них повреждений от грызунов, обрывов и изломов. При осмотре необходимо следить за отсутствием коррозии на поверхности клемм.

7 Свидетельство о приемке

Клеммная коробка КС–8(М) соответствует требованиям технической документации и признана годной к монтажу и эксплуатации у потребителя.

Заводской № _____

Дата изготовления _____

Представитель ОТК _____ подпись (_____)

МП

8 Гарантийные обязательства

8.1 Изготовитель гарантирует соответствие оборудования требованиям технических условий и эксплуатационной документации при соблюдении условий эксплуатации, хранения, транспортирования.

8.2 Гарантийные обязательства наступают с момента перехода права собственности на оборудование Покупателю и заканчиваются по истечении гарантийного срока, составляющего 1 год.

8.3 Оборудование должно быть использовано в соответствии с эксплуатационной документацией, действующими стандартами и требованиями безопасности.

8.4 Настоящая гарантия недействительна в случае эксплуатации Покупателем оборудования с выявленными неисправностями или с нарушением требований эксплуатационной документации.

8.5 Настоящая гарантия действует в случае, если оборудование будет признано неисправным в связи с отказом комплектующих или в связи с дефектами изготовления или настройки.

8.6 При обнаружении производственных дефектов в оборудовании при его приемке, а также при монтаже, наладке и эксплуатации в период гарантийного срока Покупатель обязан письменно уведомить Поставщика, а Поставщик обязан заменить или отремонтировать его. Гарантийный ремонт производится в гарантийной мастерской Поставщика в г. Пермь.

8.7 Срок диагностики, устранения недостатков или замены оборудования устанавливается в размере 30 дней с момента получения Поставщиком неисправного оборудования.

8.8 Доставка комплектующих на ремонт осуществляется за счет Покупателя. Обратная отправка после ремонта осуществляется за счет предприятия-изготовителя до ближайшего к Покупателю склада транспортной компании.

8.9 Оборудование на ремонт, диагностику, либо замену должно отправляться Поставщику в очищенном от внешних загрязнителей виде. В противном случае Покупатель обязан компенсировать Поставщику расходы, понесенные в связи с очисткой оборудования.

8.10 Настоящая гарантия не действительна в случае, когда обнаружено несоответствие серийного номера оборудования, номеру в представленном руководстве по эксплуатации или в случае утери руководства по эксплуатации.

8.11 Гарантия не распространяется на оборудование с нарушением пломб (если она предусмотрена исполнением оборудования), а также на оборудование, подвергшееся любым посторонним вмешательствам в конструкцию оборудования или имеющее внешние повреждения.

8.12 Гарантия не распространяется на электрические соединители, монтажные, уплотнительные, защитные и другие изделия, а также программное обеспечение, входящие в комплект поставки оборудования.

8.13 Настоящая гарантия недействительна в случае, когда повреждение или неисправность были вызваны пожаром, молнией, наводнением или другими природными явлениями, механическим повреждением, неправильным использованием или ремонтом, монтажом, настройкой, юстировкой электронных узлов, если они производились физическим или юридическим лицом, которое не имеет сертификата предприятия-изготовителя на оказание таких услуг. Установка и настройка

оборудования должны производиться квалифицированным персоналом в соответствии с эксплуатационной документацией.

8.14 Настоящая гарантия недействительна в случае, когда обнаружено попадание внутрь оборудования воды или агрессивных химических веществ.

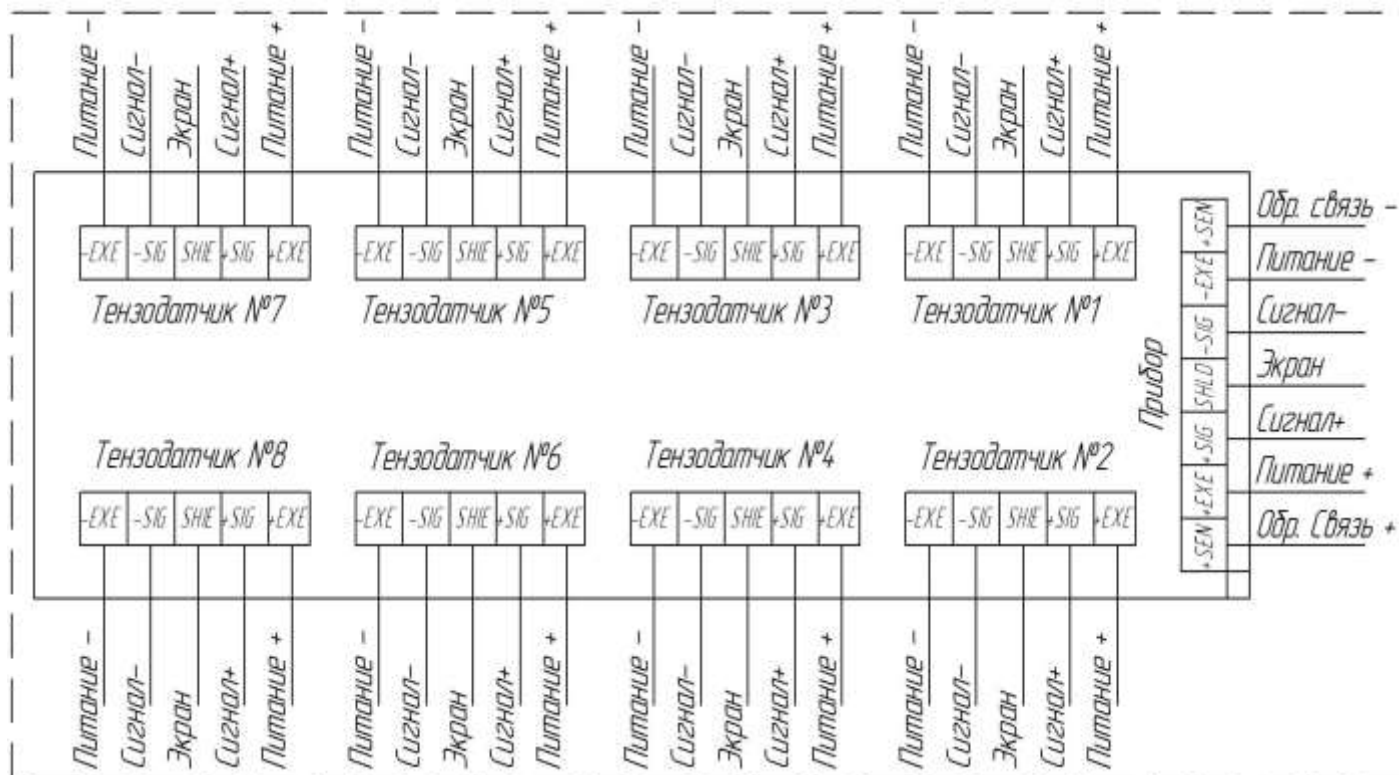
8.15 Действие гарантии не распространяется на тару и упаковку с ограниченным сроком использования.

8.16 Настоящая гарантия выдается в дополнение к иным правам потребителей, закрепленным законодательно, и ни в коей мере не ограничивает их. При этом предприятие-изготовитель, ни при каких обстоятельствах не принимает на себя ответственности за косвенный, случайный, умышленный или воследовавший ущерб или любую упущенную выгоду, недополученную экономию из-за или в связи с использованием оборудования.

8.17 В период гарантийного срока изготовитель производит бесплатный ремонт оборудования. Доставка оборудования на ремонт осуществляется за счет Покупателя. Обратная отправка после ремонта осуществляется за счет предприятия-изготовителя. При наличии дефектов вызванных небрежным обращением, а также самостоятельным несанкционированным ремонтом, Покупатель лишается права на гарантийный ремонт.

Приложение А

Схема подключения



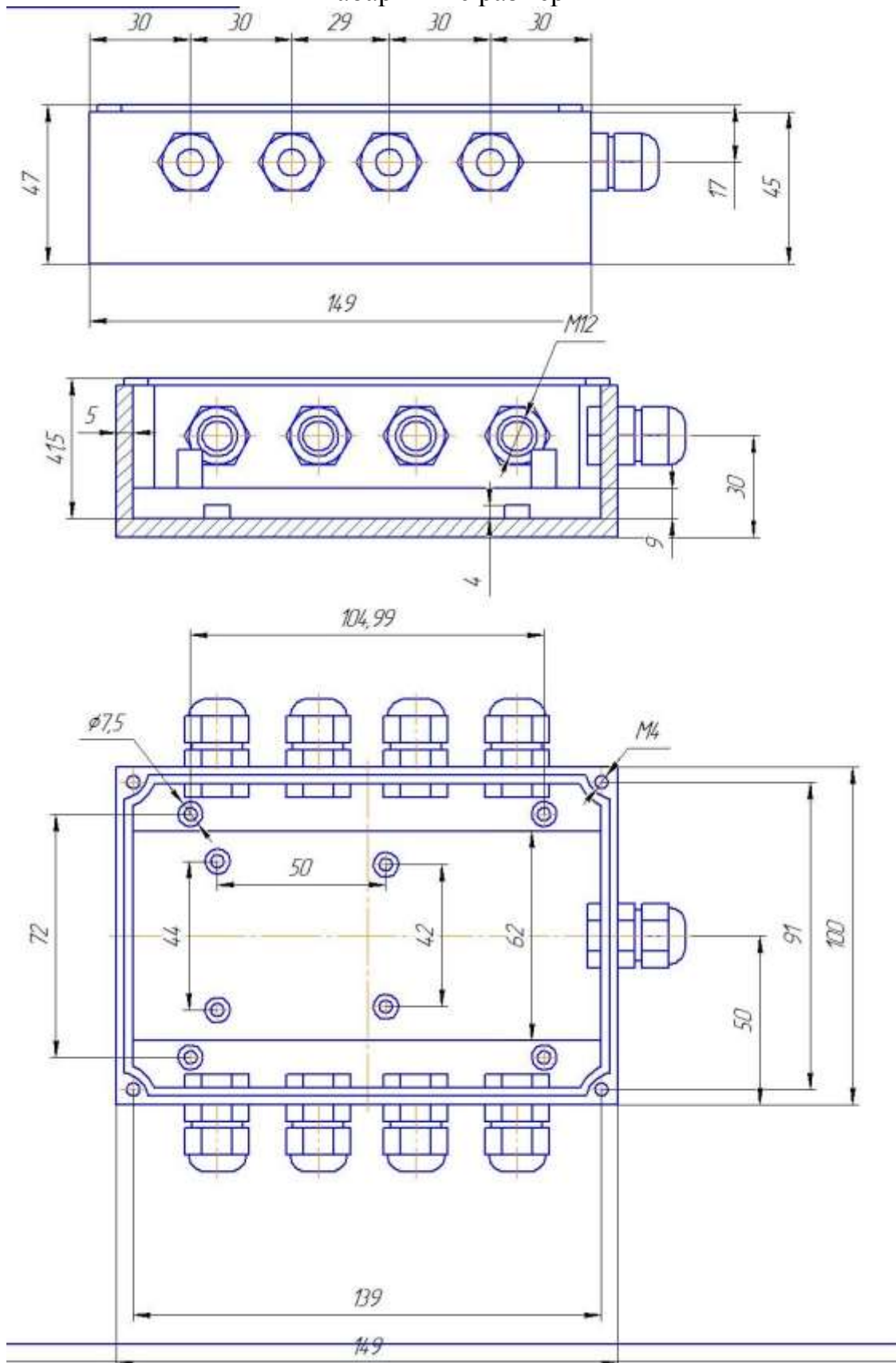
Маркировка клемм подключения тензодатчиков

SHIE	ЭКРАН
+EXE	ПИТАНИЕ +
- EXE	ПИТАНИЕ -
+SIG	СИГНАЛ +
- SIG	СИГНАЛ -

Маркировка клемм подключения прибора

SHIE	ЭКРАН
+EXE	ПИТАНИЕ +
- EXE	ПИТАНИЕ -
+ SEN	Обратная связь + (используется при 6-ти проводной схеме подключения)
- SEN	Обратная связь - (используется при 6-ти проводной схеме подключения)
+SIG	СИГНАЛ +
- SIG	СИГНАЛ -

Приложение Б Габаритные размеры





**Клеммная коробка
с элементами грозозащиты
КС-10(М)**

Паспорт

Пермь 2017

Настоящий паспорт предназначен для изучения устройства, принципа действия, требований к установке и монтажу, а также правил эксплуатации клеммной коробки с элементами грозозащиты КС–10(М) (далее – клеммная коробка).

Клеммная коробка не содержит драгоценных металлов и вредных веществ, требующих специальных мер по их утилизации.

1 Назначение

1.1 Клеммная коробка предназначена для параллельного подключения нескольких (до 10 шт.) тензометрических датчиков, работающих параллельно в составе весовых систем (весов), а также в составе устройств измерения статических или медленно изменяющихся сил, весовых дозаторов и других весовых устройств.

1.2 Клеммная коробка предназначена для работы в условиях макроклиматических районов с умеренным и холодным климатом и соответствует группе УХЛ2 по ГОСТ 15150.

2 Технические характеристики

Клеммная коробка состоит из корпуса, печатной платы с клеммами и элементами электрокомпенсации, грозозащиты и нормирования, штуцеров для ввода кабеля.

Принцип действия грозозащиты основан на двухкаскадном ограничении амплитуды импульсных перенапряжений, возникающих на кабеле от прибора до безопасного уровня и отводе основной энергии наводки на «землю».

Первый каскад, выполненный на газовых разрядниках, обеспечивает подавление основной части энергии наводки. Второй каскад на защитных диодах подавляет оставшуюся часть энергии наводки и увеличивает общее быстродействие защиты.

Для корректировки сигналов с тензометрических датчиков предусмотрены высокостабильные подстроечные резисторы.

Основные технические характеристики указаны в таблице 1.

Таблица 1 – Технические характеристики

Технические характеристики	Значение
Количество подключаемых датчиков, шт.	от 1 до 10
Рабочий диапазон температур, °С	от минус 40 до +70
Степень защиты корпуса по ГОСТ 14254	IP 67
Ввод кабеля	герметичный
Допустимый диаметр кабеля, мм	6
Материал корпуса	алюминий
Напряжение питания датчиков не более, В	15

3 Комплект поставки

Клеммная коробка поставляется в комплекте, указанном в таблице 2.

Таблица 2 – Комплект поставки

Обозначение	Наименование	Количество
УВ 408689.001	Клеммная коробка	1 компл.
УВ 408689.001 ПС	Паспорт	1 шт.

4 Меры безопасности

4.1 При выполнении измерений и ремонте необходимо соблюдать общие требования технической эксплуатации и безопасности электроизмерительных приборов.

4.2 По степени защиты человека от поражения электрическим током клеммная коробка относится к III классу по ГОСТ 12.2.007.0-75.

4.3 Электромонтажные работы в устройстве, в которое входит клеммная коробка, производят при отключенном питании.

4.4 Запрещается эксплуатация клеммной коробки в помещениях при наличии сильных промышленных электромагнитных и электрических помех, вибрации.

4.5 Перед включением следует проверить полярность питания и сигнала. Для тензодатчиков, работающих на растяжение/сжатие, необходимо следить за полярностью сигнала – не допускается подача на вход клеммной коробки инвертированного сигнала.

4.6 Запрещено устанавливать кабель в натянутом состоянии – это может привести к его повреждению или обрыву.

ВНИМАНИЕ! В случае выявления неисправностей или отклонений от нормального режима работы, дальнейшая эксплуатация оборудования запрещается.

5 Подготовка и порядок работы

5.1 Для подготовки к работе клеммную коробку следует извлечь из транспортной тары.

5.2 Для подключения необходимо снять защитную крышку клеммной коробки, вставить кабели в штуцеры, зажать провода в клеммы согласно схеме подключения (см. Приложение А), зафиксировать штуцеры и закрыть защитную крышку.

5.3 Если к клеммной коробке подключено менее 10 датчиков, то в каждом наборе неиспользуемых клемм необходимо замкнуть между собой –Sig и +Sig перемычкой в целях предотвращения возникновения искажений от дрейфовых токов.

5.4 В некоторых случаях (неровная поверхность для установки датчиков, отклонение оси установки датчика от направления действующей на него силы) необходимо производить настройку выходных сигналов при помощи подстроечных резисторов.

5.5 Для настройки выходного сигнала нужно поочередно нагрузить каждый датчик одинаковым контрольным весом:

- записать значение сигнала с каждого датчика, найти среднее и выбрать наиболее близкое к нему значение сигнала с одного из датчиков;

- опираясь на выбранное значение, настроить остальные датчики, для этого поочередно установить на них контрольный вес. Если значение веса с датчика меньше контрольного, то подстроечный резистор необходимо подкручивать по часовой стрелке для увеличения входного сигнала; если значение веса больше, то подкручивать резистор следует против часовой стрелки.

5.6 В неиспользуемые штуцеры установить цилиндрические заглушки для обеспечения герметичности.

5.7 Прежде чем включать приборы, измеряющие сигнал с датчика, проверьте правильность подключения (см. Приложение А).

6 Техническое обслуживание

Техническое обслуживание клеммной коробки заключается в ее периодических осмотрах. При этом проверяется сохранность кабелей, отсутствие на них повреждений от грызунов, обрывов и изломов. При осмотре необходимо следить за отсутствием коррозии на поверхности клемм.

7 Свидетельство о приемке

Клеммная коробка КС–10(М) соответствует требованиям технической документации и признана годной к монтажу и эксплуатации у потребителя.

Заводской № _____

Дата изготовления _____

Представитель ОТК _____ подпись (_____)

МП

8 Гарантийные обязательства

8.1 Изготовитель гарантирует соответствие оборудования требованиям технических условий и эксплуатационной документации при соблюдении условий эксплуатации, хранения, транспортирования.

8.2 Гарантийные обязательства наступают с момента перехода права собственности на оборудование Покупателю и заканчиваются по истечении гарантийного срока, составляющего 1 год.

8.3 Оборудование должно быть использовано в соответствии с эксплуатационной документацией, действующими стандартами и требованиями безопасности.

8.4 Настоящая гарантия недействительна в случае эксплуатации Покупателем оборудования с выявленными неисправностями или с нарушением требований эксплуатационной документации.

8.5 Настоящая гарантия действует в случае, если оборудование будет признано неисправным в связи с отказом комплектующих или в связи с дефектами изготовления или настройки.

8.6 При обнаружении производственных дефектов в оборудовании при его приемке, а также при монтаже, наладке и эксплуатации в период гарантийного срока Покупатель обязан письменно уведомить Поставщика, а Поставщик обязан заменить или отремонтировать его. Гарантийный ремонт производится в гарантийной мастерской Поставщика в г. Пермь.

8.7 Срок диагностики, устранения недостатков или замены оборудования устанавливается в размере 30 дней с момента получения Поставщиком неисправного оборудования.

8.8 Доставка комплектующих на ремонт осуществляется за счет Покупателя. Обратная отправка после ремонта осуществляется за счет предприятия-изготовителя до ближайшего к Покупателю склада транспортной компании.

8.9 Оборудование на ремонт, диагностику, либо замену должно отправляться Поставщику в очищенном от внешних загрязнителей виде. В противном случае Покупатель обязан компенсировать Поставщику расходы, понесенные в связи с очисткой оборудования.

8.10 Настоящая гарантия не действительна в случае, когда обнаружено несоответствие серийного номера оборудования, номеру в представленном руководстве по эксплуатации или в случае утери руководства по эксплуатации.

8.11 Гарантия не распространяется на оборудование с нарушением пломб (если она предусмотрена исполнением оборудования), а также на оборудование, подвергнутое любым посторонним вмешательствам в конструкцию оборудования или имеющее внешние повреждения.

8.12 Гарантия не распространяется на электрические соединители, монтажные, уплотнительные, защитные и другие изделия, а также программное обеспечение, входящие в комплект поставки оборудования.

8.13 Настоящая гарантия недействительна в случае, когда повреждение или неисправность были вызваны пожаром, молнией, наводнением или другими природными явлениями, механическим повреждением, неправильным использованием или ремонтом, монтажом, настройкой, юстировкой электронных узлов, если они производились физическим или юридическим лицом, которое не имеет сертификата предприятия-изготовителя на оказание таких услуг. Установка и настройка

оборудования должны производиться квалифицированным персоналом в соответствии с эксплуатационной документацией.

8.14 Настоящая гарантия недействительна в случае, когда обнаружено попадание внутрь оборудования воды или агрессивных химических веществ.

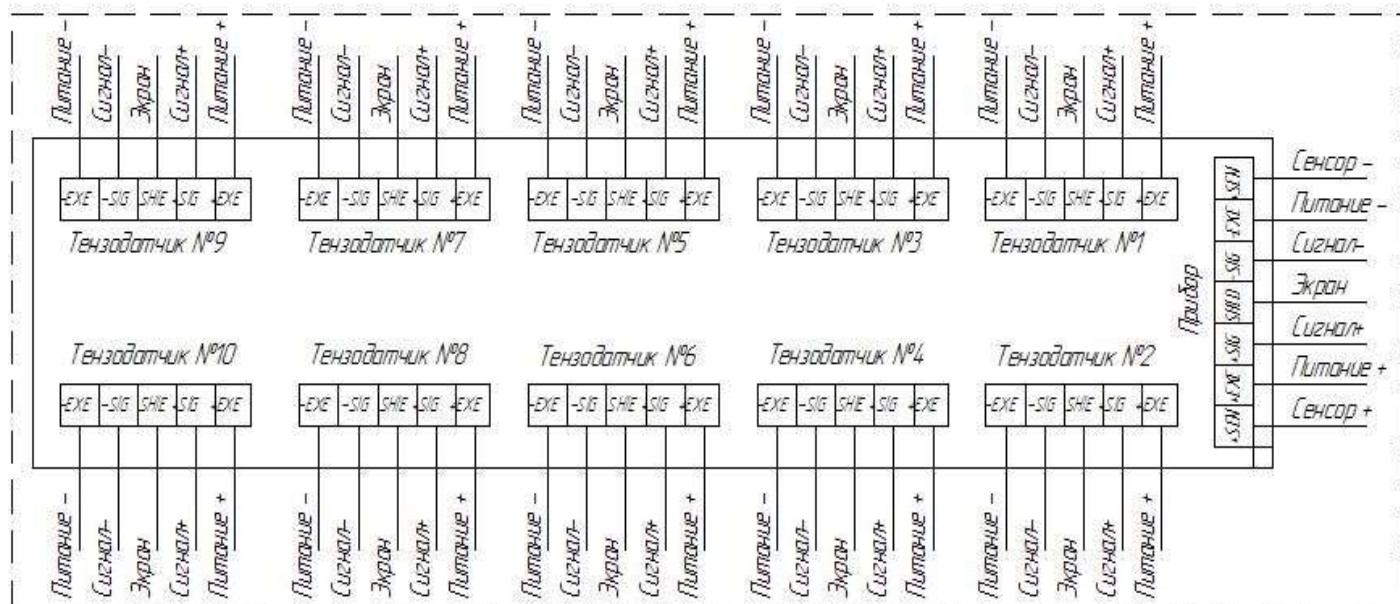
8.15 Действие гарантии не распространяется на тару и упаковку с ограниченным сроком использования.

8.16 Настоящая гарантия выдается в дополнение к иным правам потребителей, закрепленным законодательно, и ни в коей мере не ограничивает их. При этом предприятие-изготовитель, ни при каких обстоятельствах не принимает на себя ответственности за косвенный, случайный, умышленный или воследовавший ущерб или любую упущенную выгоду, недополученную экономию из-за или в связи с использованием оборудования.

8.17 В период гарантийного срока изготовитель производит бесплатный ремонт оборудования. Доставка оборудования на ремонт осуществляется за счет Покупателя. Обратная отправка после ремонта осуществляется за счет предприятия-изготовителя. При наличии дефектов вызванных небрежным обращением, а также самостоятельным несанкционированным ремонтом, Покупатель лишается права на гарантийный ремонт.

ООО «Вектор-ПМ»
Телефон/факс: +7 (342) 254-32-76
E-mail: mail@vektorpm.ru, <http://www.uralves.ru>

Приложение А Схема подключения



Маркировка клемм подключения тензодатчиков

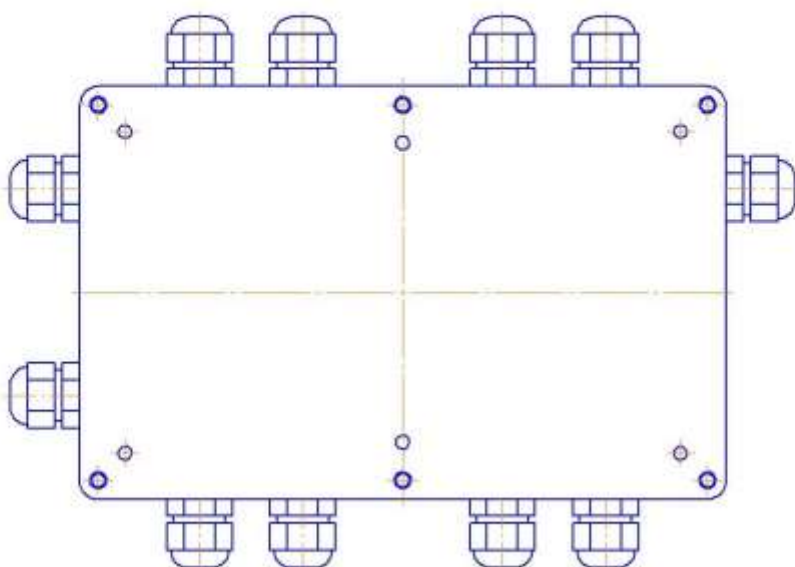
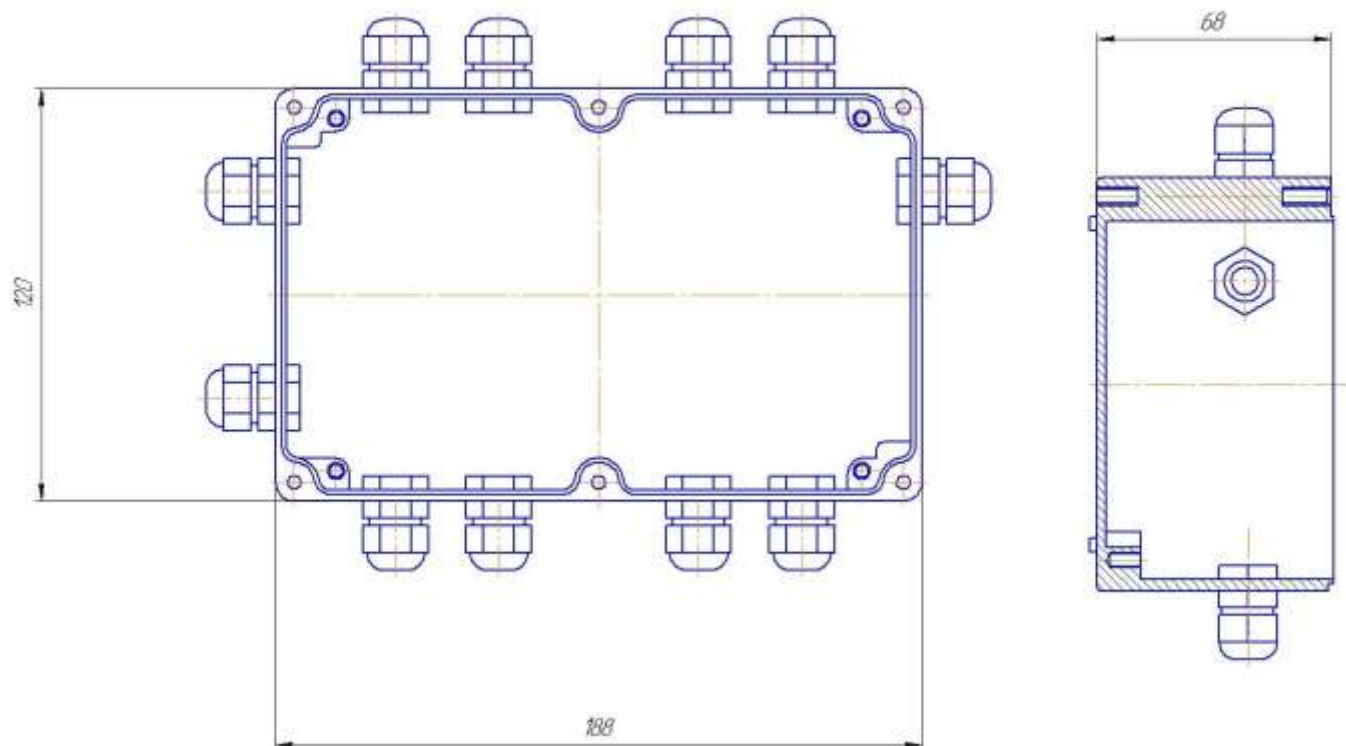
SHIE	ЭКРАН
+EXE	ПИТАНИЕ +
- EXE	ПИТАНИЕ -
+SIG	СИГНАЛ +
- SIG	СИГНАЛ -

Маркировка клемм подключения прибора

SHIE	ЭКРАН
+EXE	ПИТАНИЕ +
- EXE	ПИТАНИЕ -
+ SEN	Обратная связь + (используется при 6-ти проводной схеме подключения)
- SEN	Обратная связь - (используется при 6-ти проводной схеме подключения)
+SIG	СИГНАЛ +
- SIG	СИГНАЛ -

Приложение Б

Габаритные размеры





**Клеммная коробка
с элементами грозозащиты
КС-12(М)**

Паспорт
УВ 408689.001 ПС

Пермь 2017

Настоящий паспорт предназначен для изучения устройства, принципа действия, требований к установке и монтажу, а также правил эксплуатации клеммной коробки с элементами грозозащиты КС–12(М) (далее – клеммная коробка).

Клеммная коробка не содержит драгоценных металлов и вредных веществ, требующих специальных мер по их утилизации.

1 Назначение

1.1 Клеммная коробка предназначена для параллельного подключения нескольких (до 12 шт.) тензометрических датчиков, работающих параллельно в составе весовых систем (весов), а также в составе устройств измерения статических или медленно изменяющихся сил, весовых дозаторов и других весовых устройств.

1.2 Клеммная коробка предназначена для работы в условиях макроклиматических районов с умеренным и холодным климатом и соответствует группе УХЛ2 по ГОСТ 15150.

2 Технические характеристики

Клеммная коробка состоит из корпуса, печатной платы с клеммами и элементами электрокомпенсации, грозозащиты и нормирования, штуцеров для ввода кабеля.

Принцип действия грозозащиты основан на двухкаскадном ограничении амплитуды импульсных перенапряжений, возникающих на кабеле от прибора до безопасного уровня и отводе основной энергии наводки на «землю».

Первый каскад, выполненный на газовых разрядниках, обеспечивает подавление основной части энергии наводки. Второй каскад на защитных диодах подавляет оставшуюся часть энергии наводки и увеличивает общее быстродействие защиты.

Для корректировки сигналов с тензометрических датчиков предусмотрены высокостабильные подстроечные резисторы.

Основные технические характеристики указаны в таблице 1.

Таблица 1 – Технические характеристики

Технические характеристики	Значение
Количество подключаемых датчиков, шт.	от 1 до 12
Рабочий диапазон температур, °С	от минус 40 до +70
Степень защиты корпуса по ГОСТ 14254	IP 67
Ввод кабеля	герметичный
Допустимый диаметр кабеля, мм	6
Материал корпуса	алюминий
Напряжение питания датчиков не более, В	15

3 Комплект поставки

Клеммная коробка поставляется в комплекте, указанном в таблице 2.

Таблица 2 – Комплект поставки

Обозначение	Наименование	Количество
УВ 408689.001	Клеммная коробка	1 компл.
УВ 408689.001 ПС	Паспорт	1 шт.

4 Меры безопасности

4.1 При выполнении измерений и ремонте необходимо соблюдать общие требования технической эксплуатации и безопасности электроизмерительных приборов.

4.2 По степени защиты человека от поражения электрическим током клеммная коробка относится к III классу по ГОСТ 12.2.007.0-75.

4.3 Электромонтажные работы в устройстве, в которое входит клеммная коробка, производят при отключенном питании.

4.4 Запрещается эксплуатация клеммной коробки в помещениях при наличии сильных промышленных электромагнитных и электрических помех, вибрации.

4.5 Перед включением следует проверить полярность питания и сигнала. Для тензодатчиков, работающих на растяжение/сжатие, необходимо следить за полярностью сигнала – не допускается подача на вход клеммной коробки инвертированного сигнала.

4.6 Запрещено устанавливать кабель в натянутом состоянии – это может привести к его повреждению или обрыву.

ВНИМАНИЕ! В случае выявления неисправностей или отклонений от нормального режима работы, дальнейшая эксплуатация оборудования запрещается.

5 Подготовка и порядок работы

5.1 Для подготовки к работе клеммную коробку следует извлечь из транспортной тары.

5.2 Для подключения необходимо снять защитную крышку клеммной коробки, вставить кабели в штуцеры, зажать провода в клеммы согласно схеме подключения (см. Приложение А), зафиксировать штуцеры и закрыть защитную крышку.

5.3 Если к клеммной коробке подключено менее 12 датчиков, то в каждом наборе неиспользуемых клемм необходимо замкнуть между собой –Sig и +Sig перемычкой в целях предотвращения возникновения искажений от дрейфовых токов.

5.4 В некоторых случаях (неровная поверхность для установки датчиков, отклонение оси установки датчика от направления действующей на него силы) необходимо производить настройку выходных сигналов при помощи подстроечных резисторов.

5.5 Для настройки выходного сигнала нужно поочередно нагрузить каждый датчик одинаковым контрольным весом:

- записать значение сигнала с каждого датчика, найти среднее и выбрать наиболее близкое к нему значение сигнала с одного из датчиков;

- опираясь на выбранное значение, настроить остальные датчики, для этого поочередно установить на них контрольный вес. Если значение веса с датчика меньше контрольного, то подстроечный резистор необходимо подкручивать по часовой стрелке для увеличения входного сигнала; если значение веса больше, то подкручивать резистор следует против часовой стрелки.

5.6 В неиспользуемые штуцеры установить цилиндрические заглушки для обеспечения герметичности.

5.7 Прежде чем включать приборы, измеряющие сигнал с датчика, проверьте правильность подключения (см. Приложение А).

6 Техническое обслуживание

Техническое обслуживание клеммной коробки заключается в ее периодических осмотрах. При этом проверяется сохранность кабелей, отсутствие на них повреждений от грызунов, обрывов и изломов. При осмотре необходимо следить за отсутствием коррозии на поверхности клемм.

7 Свидетельство о приемке

Клеммная коробка КС–12(М) соответствует требованиям технической документации и признана годной к монтажу и эксплуатации у потребителя.

Заводской № _____

Дата изготовления _____

Представитель ОТК _____ подпись (_____)

МП

8 Гарантийные обязательства

8.1 Изготовитель гарантирует соответствие оборудования требованиям технических условий и эксплуатационной документации при соблюдении условий эксплуатации, хранения, транспортирования.

8.2 Гарантийные обязательства наступают с момента перехода права собственности на оборудование Покупателю и заканчиваются по истечении гарантийного срока, составляющего 1 год.

8.3 Оборудование должно быть использовано в соответствии с эксплуатационной документацией, действующими стандартами и требованиями безопасности.

8.4 Настоящая гарантия недействительна в случае эксплуатации Покупателем оборудования с выявленными неисправностями или с нарушением требований эксплуатационной документации.

8.5 Настоящая гарантия действует в случае, если оборудование будет признано неисправным в связи с отказом комплектующих или в связи с дефектами изготовления или настройки.

8.6 При обнаружении производственных дефектов в оборудовании при его приемке, а также при монтаже, наладке и эксплуатации в период гарантийного срока Покупатель обязан письменно уведомить Поставщика, а Поставщик обязан заменить или отремонтировать его. Гарантийный ремонт производится в гарантийной мастерской Поставщика в г. Пермь.

8.7 Срок диагностики, устранения недостатков или замены оборудования устанавливается в размере 30 дней с момента получения Поставщиком неисправного оборудования.

8.8 Доставка комплектующих на ремонт осуществляется за счет Покупателя. Обратная отправка после ремонта осуществляется за счет предприятия-изготовителя до ближайшего к Покупателю склада транспортной компании.

8.9 Оборудование на ремонт, диагностику, либо замену должно отправляться Поставщику в очищенном от внешних загрязнителей виде. В противном случае Покупатель обязан компенсировать Поставщику расходы, понесенные в связи с очисткой оборудования.

8.10 Настоящая гарантия не действительна в случае, когда обнаружено несоответствие серийного номера оборудования, номеру в представленном руководстве по эксплуатации или в случае утери руководства по эксплуатации.

8.11 Гарантия не распространяется на оборудование с нарушением пломб (если она предусмотрена исполнением оборудования), а также на оборудование, подвергшееся любым посторонним вмешательствам в конструкцию оборудования или имеющее внешние повреждения.

8.12 Гарантия не распространяется на электрические соединители, монтажные, уплотнительные, защитные и другие изделия, а также программное обеспечение, входящие в комплект поставки оборудования.

8.13 Настоящая гарантия недействительна в случае, когда повреждение или неисправность были вызваны пожаром, молнией, наводнением или другими природными явлениями, механическим повреждением, неправильным использованием или ремонтом, монтажом, настройкой, юстировкой электронных узлов, если они производились физическим или юридическим лицом, которое не имеет сертификата предприятия-изготовителя на оказание таких услуг. Установка и настройка

оборудования должны производиться квалифицированным персоналом в соответствии с эксплуатационной документацией.

8.14 Настоящая гарантия недействительна в случае, когда обнаружено попадание внутрь оборудования воды или агрессивных химических веществ.

8.15 Действие гарантии не распространяется на тару и упаковку с ограниченным сроком использования.

8.16 Настоящая гарантия выдается в дополнение к иным правам потребителей, закрепленным законодательно, и ни в коей мере не ограничивает их. При этом предприятие-изготовитель, ни при каких обстоятельствах не принимает на себя ответственности за косвенный, случайный, умышленный или воследовавший ущерб или любую упущенную выгоду, недополученную экономию из-за или в связи с использованием оборудования.

8.17 В период гарантийного срока изготовитель производит бесплатный ремонт оборудования. Доставка оборудования на ремонт осуществляется за счет Покупателя. Обратная отправка после ремонта осуществляется за счет предприятия-изготовителя. При наличии дефектов вызванных небрежным обращением, а также самостоятельным несанкционированным ремонтом, Покупатель лишается права на гарантийный ремонт.

ООО «Вектор-ПМ»
Телефон/факс: +7 (342) 254-32-76
E-mail: mail@vektorpm.ru, <http://www.uralves.ru>

Приложение А

Схема подключения

Маркировка клемм подключения тензодатчиков

SHIE	ЭКРАН
+EXE	ПИТАНИЕ +
- EXE	ПИТАНИЕ -
+SIG	СИГНАЛ +
- SIG	СИГНАЛ -

Маркировка клемм подключения прибора

SHIE	ЭКРАН
+EXE	ПИТАНИЕ +
- EXE	ПИТАНИЕ -
+ SEN	Обратная связь + (используется при 6-ти проводной схеме подключения)
- SEN	Обратная связь - (используется при 6-ти проводной схеме подключения)
+SIG	СИГНАЛ +
- SIG	СИГНАЛ -

Приложение Б Габаритные размеры

