

Термометры биметаллические коррозионностойкие

Универсальное присоединение
(поворотно-откидной корпус) с резьбой на штоке

Тип БТ, серия 220

Биметаллический термометр, устойчивый к воздействию агрессивных измеряемых сред

Диаметр корпуса, мм

80, 100

Класс точности

1,5

Диапазон показаний температур, °С

-30...+50	0...+60
0...+100	0...+120
0...+160	0...+250
0...+350	0...+450

Диапазон рабочих температур, °С

Окружающая среда:

-40...+60 (длина погружной части

64 мм)

-60...+60 (длина погружной части

100 мм и более)

Степень защиты

IP54 (IP65 — под заказ)

Длина погружной части, мм

64, 100, 150, 200, 250, 300* (под заказ

возможно изготовление погружной части длиной до 1600 мм)

* — кроме Ø80

Чувствительный элемент

Биметаллическая спираль

Шток

Нержавеющая сталь 08X18N10

Корпус

Нержавеющая сталь 08X18N10,
угол поворота до 90°

Кольцо

Нержавеющая сталь 08X18N10,
байонетное

Циферблат

Алюминий, шкала черная на белом фоне

Стекло

Минеральное

Присоединение

Осевое присоединение поворотного
механизма

Резьба присоединения (на штоке)

G½ (под заказ другие резьбы)

Комплектность

Без гильзы (возможна комплектация
термометра гильзой из нержавеющей
стали 08X18N10 — см. стр. 55)

Рабочее давление, МПа

на штоке: 10

на гильзе: 25

Регулировка

На корпусе с тыльной стороны

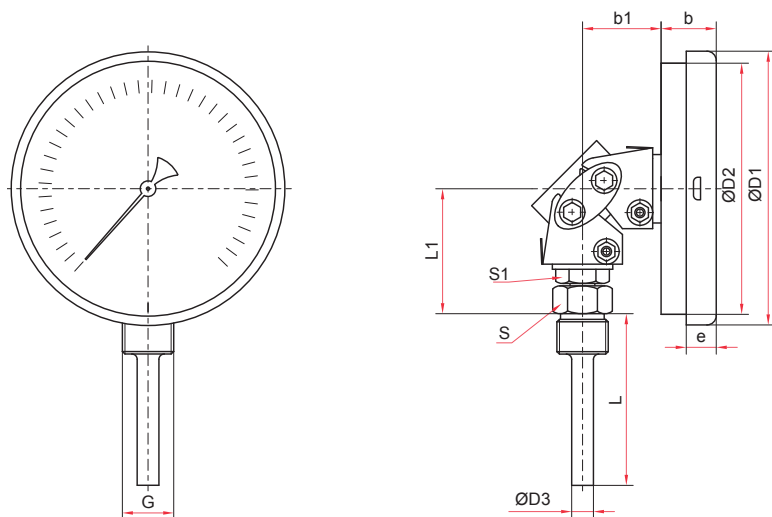
Техническая документация

ТУ 4211-001-4719015564-2008



Пример обозначения: БТ — 54. 220 (0–120 °С) G½. 100. 1,5

БТ —	5	4	2	2	0	(0–120 °С)	G½	100	1,5
Тип	биметаллический термометр								
Диаметр корпуса, мм	4	5							
Присоединение	универсальное, с откидным корпусом								
Материал штока	нержавеющая сталь								
Материал корпуса и кольца	нержавеющая сталь								
Материал гильзы	без гильзы								
Диапазон показаний, температур, °С	-30...+50 0...60 / 100 / 120 / 160 / 250 / 350 / 450								
Резьба присоединения	G½								
Длина погружной части, мм	64 / 100 / 150 / 200 / 250 / 300								
Класс точности	1,5								

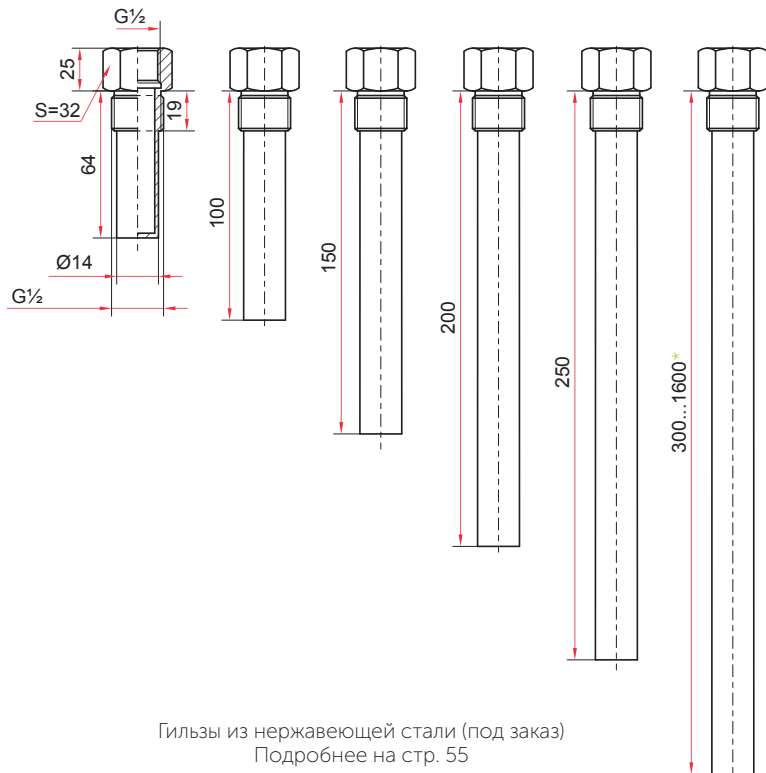


Универсальное присоединение (Ø80, 100 мм)

Основные размеры (мм), вес (кг)

Ø	D1	D2	D3	b	b1	e	L	L1	S	S1	G	Вес
80	84	75	10	18	36	10	64 / 100 / 150 / 200 / 250	52	22	17	G $\frac{1}{2}$	0,35
100	107	99	10	19	36	10	64 / 100 / 150 / 200 / 250 / 300*	52	22	17		0,38

* — под заказ возможно изготовление погружной части длиной до 1600 мм (с шагом 50 мм)



Гильзы из нержавеющей стали (под заказ)
Подробнее на стр. 55