

# Манометры ТОЧНЫХ ИЗМЕРЕНИЙ

Тип ТМ (ТМВ) — МТИ, серия 10

Манометры точных измерений применяются для измерения давления неагрессивных к медным сплавам жидких и газообразных, не вязких и не кристаллизующихся сред

Предусмотрена корректировка нуля с помощью регулировочного винта

Может быть использован в качестве рабочего эталона при поверке и калибровке средств измерения давления с соблюдением требований по соответствию классов точности образцового и поверяемого приборов

Диаметр корпуса, мм  
150

Класс точности  
0,4 / 0,6 / 1,0

Диапазон показаний давлений, МПа

ТМ	0..0,1 / 0,16 / 0,25 / 0,4 / 0,6 / 1 / 1,6 / 2,5 / 4 / 6 / 10 / 16 / 25 / 40 / 60 / 100
ТМВ	-0,1...0,15 / 0,3 / 0,5 / 0,9 / 1,5 / 2,4

Рабочие диапазоны

Постоянная нагрузка:  $\frac{3}{4}$  шкалы  
Переменная нагрузка:  $\frac{2}{3}$  шкалы  
Кратковременная нагрузка: 105% шкалы

Диапазон рабочих температур, °С

Окружающая среда: -60...+60  
Измеряемая среда: до +100  
При поверке: +23±2

Корпус

IP40, силумин, цвет черный

Кольцо

Сталь 10, цвет черный

Чувствительный элемент

Медный сплав (ВПИ до 6 МПа)  
Сталь 38ХМ (ВПИ от 10 МПа)

Циферблат

Алюминий, шкала черная на белом фоне

Стекло

Минеральное

Корректор нуля

На стекле

Штуцер

Медный сплав

Присоединение

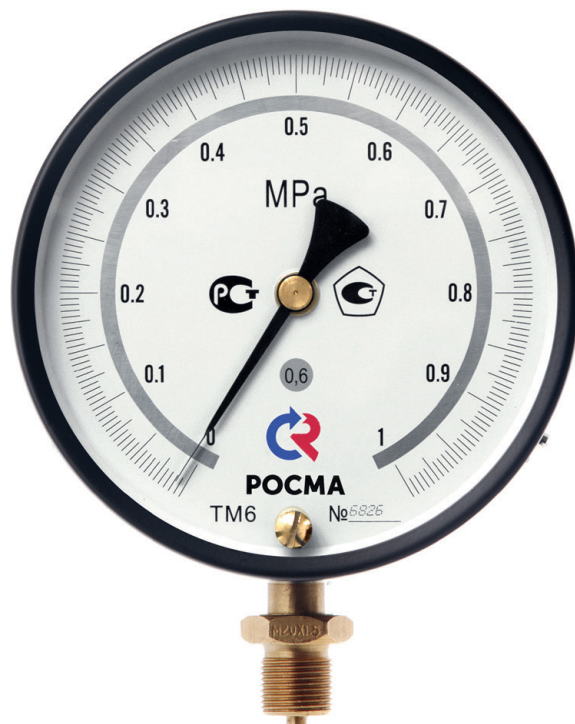
Радиальное

Резьба присоединения

M20x1,5 (под заказ другие резьбы)

Техническая документация

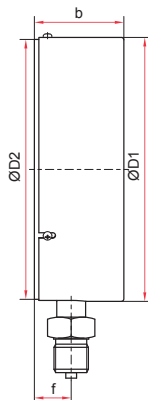
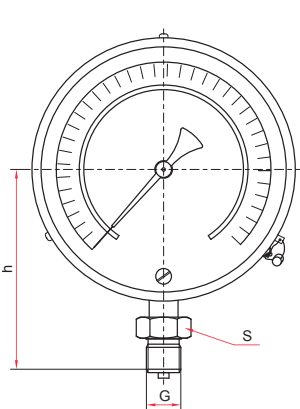
ТУ 4212-001-4719015564-2008  
ГОСТ 2405-88



Пример обозначения: ТМ — 610Р. МТИ 00 (0–1 МПа) М20х1,5 0,6

ТМ —	6	1	0	Р. МТИ	0	0	(0–1 МПа)	М20х1,5	0,6
Тип манометр	ТМ								
мановакуумметр	ТМВ								
Диаметр корпуса, мм	6								
150									
Материал корпуса	1								
корпус — силумин; кольцо — сталь									
Штуцер	0								
медный сплав									
Присоединение (расположение штуцера)				Р. МТИ					
радиальное									
Гидрозаполнение					0				
нет									
Электроконтактная приставка						0			
нет									
Диапазон показаний давлений, МПа									
ТМ		0..0,1 / 0,16 / 0,25 / 0,4 / 0,6 / 1 / 1,6 / 2,5 / 4 / 6 / 10 / 16 / 25 / 40 / 60 / 100							
ТМВ		-0,1...0,15 / 0,3 / 0,5 / 0,9 / 1,5 / 2,4							
Резьба присоединения								М20х1,5	
Класс точности									0,4 0,6 1,0

Манометр точных измерений



Основные размеры (мм), вес (кг)

Ø	D1	D2	b	h	f	S	G	Вес
150	150	149	51	115	21	27	M20x1,5	0,92

Исполнение шкал для приборов с классом точности 0,4 / 0,6 / 1,0

<p>Диапазон показаний давлений, МПа Количество делений</p> <p>Цена деления</p>	<p>0...0,1 200</p> <p>0,0005</p>	<p>0...0,16 320</p> <p>0,0005</p>	<p>0...0,25 250</p> <p>0,001</p>	<p>0...0,4 200</p> <p>0,002</p>	
	<p>0...0,6 300</p> <p>0,002</p>	<p>0...1 200</p> <p>0,005</p>	<p>0...1,6 320</p> <p>0,005</p>	<p>0...2,5 250</p> <p>0,01</p>	<p>0...4 200</p> <p>0,02</p>
	<p>0...6 300</p> <p>0,02</p>	<p>0...10 200</p> <p>0,05</p>	<p>0...16 320</p> <p>0,05</p>	<p>0...25 250</p> <p>0,1</p>	<p>0...40 200</p> <p>0,2</p>
	<p>0...60 300</p> <p>0,2</p>	<p>-0,1...0,15 250</p> <p>0,001</p>	<p>-0,1...0,3 200</p> <p>0,002</p>	<p>-0,1...0,5 300</p> <p>0,02</p>	<p>-0,1...0,9 200</p> <p>0,005</p>
	<p>-0,1...1,5 320</p> <p>0,005</p>	<p>-0,1...2,4 250</p> <p>0,01</p>			