

Модификации 03.07, 03.17

Предназначены для измерения температуры внутри реакторов установок каталитического синтеза и гидрокрекинга нефтепродуктов. Возможно применение для контроля распределения температуры в объеме емкостей или печей.

Изготавливаются как в общепромышленном исполнении так и с видами взрывозащиты взрывонепроницаемая оболочка (Exd) или искробезопасная электрическая цепь уровня «ia» (Exi) ГОСТ 30852.13-2002.

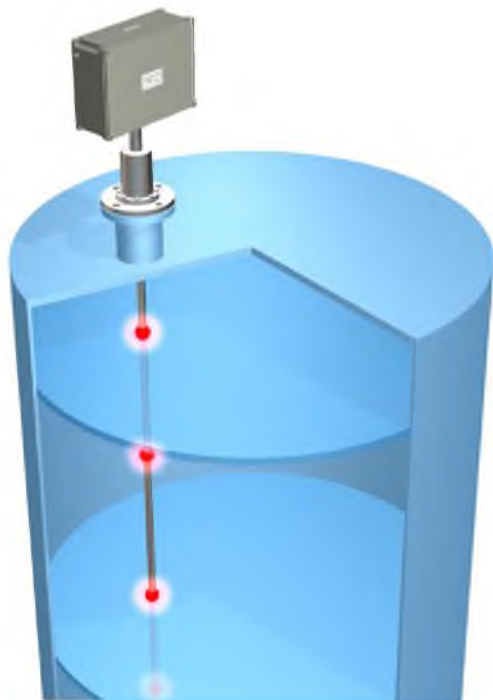
Состоят из нескольких термопар модификации 02.01 различной монтажной длины. Число зон измерения равно числу термопреобразователей 02.01 которые монтируются на несущем фланце, изготовленном по ГОСТ 12815-80, DIN 1092, ASME B16.5-2003. Крепление соединительной коробки на несущем фланце датчика осуществляется через узел сопряжения.

Изготавливаются по индивидуальным чертежам, согласованным с Заказчиком, отражающим тип фланца, вид узла подключения (свободные провода или соединительная коробка), наличие измерительных преобразователей, монтажные длины и прочее. При необходимости клеммная коробка может быть вынесена от присоединительного фланца с применением гофрированного металлорукава.

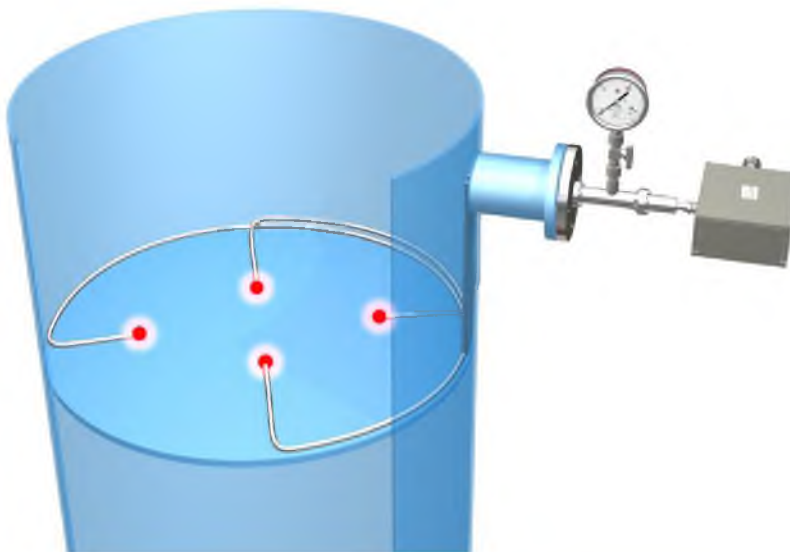
Многозонные датчики модификации 03.07 не имеют камеру контроля утечек измеряемой среды через несущий фланец и рекомендованы к применению внутри специальных термокарманов реакторов и емкостей (см. рис ниже).

Датчики 03.17 оснащены камерой контроля утечек и рекомендованы к установке непосредственно в термометрируемую среду. Узел контроля утечек может быть оснащен датчиком давления с цифровым сигналом по протоколу HART (наличие и тип датчика указывается в чертеже). При использовании в химически агрессивных средах рекомендуется применять вариант исполнения с увеличенной толщиной стенки кабеля с минеральной изоляцией диаметром 6 мм и более.

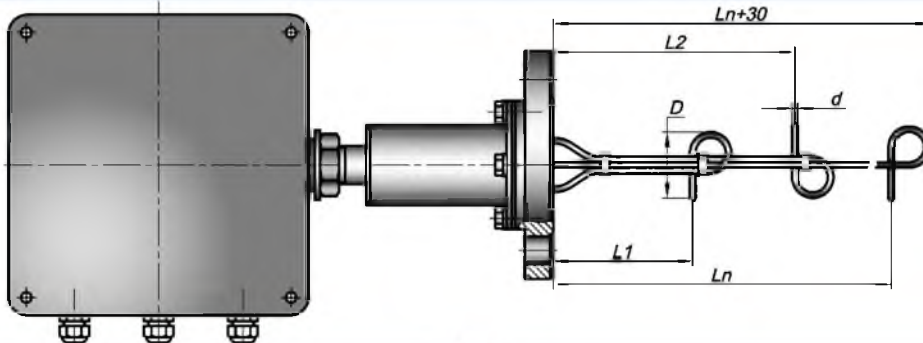
В клеммную коробку могут устанавливаться **измерительные преобразователи** с унифицированным выходным сигналом постоянного тока **4-20 мА** по ГОСТ 26.011 и (или) цифровым сигналом по протоколам **HART, PROFIBUS-PA, FOUNDATION Fieldbus**, а также кабельные вводы для дополнительной фиксации кабеля и, при необходимости, металлорукава. Количество и тип кабельных вводов также указываются в согласованном чертеже многозонного датчика.



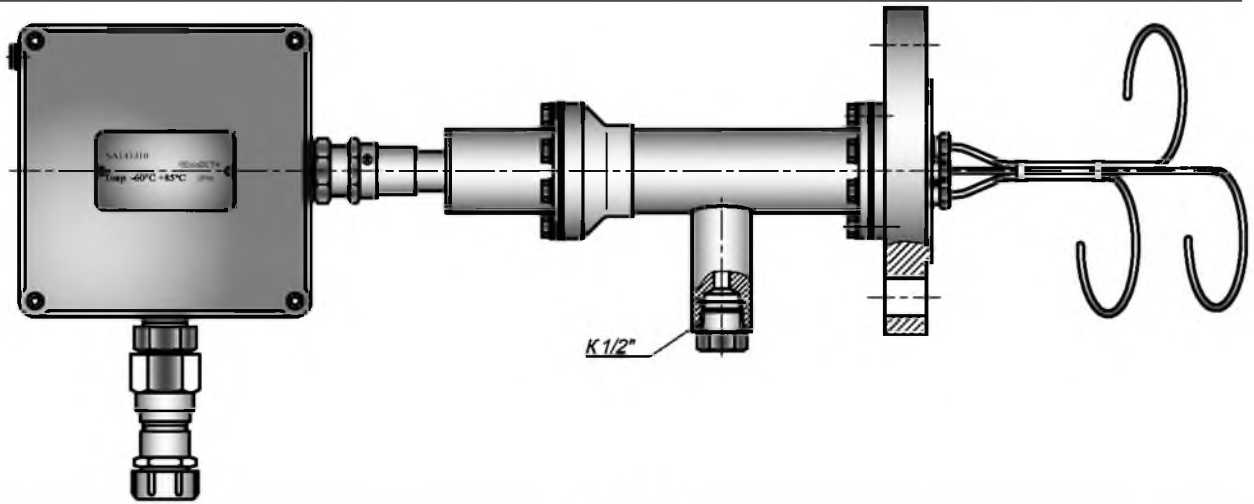
Пример применения 03.07



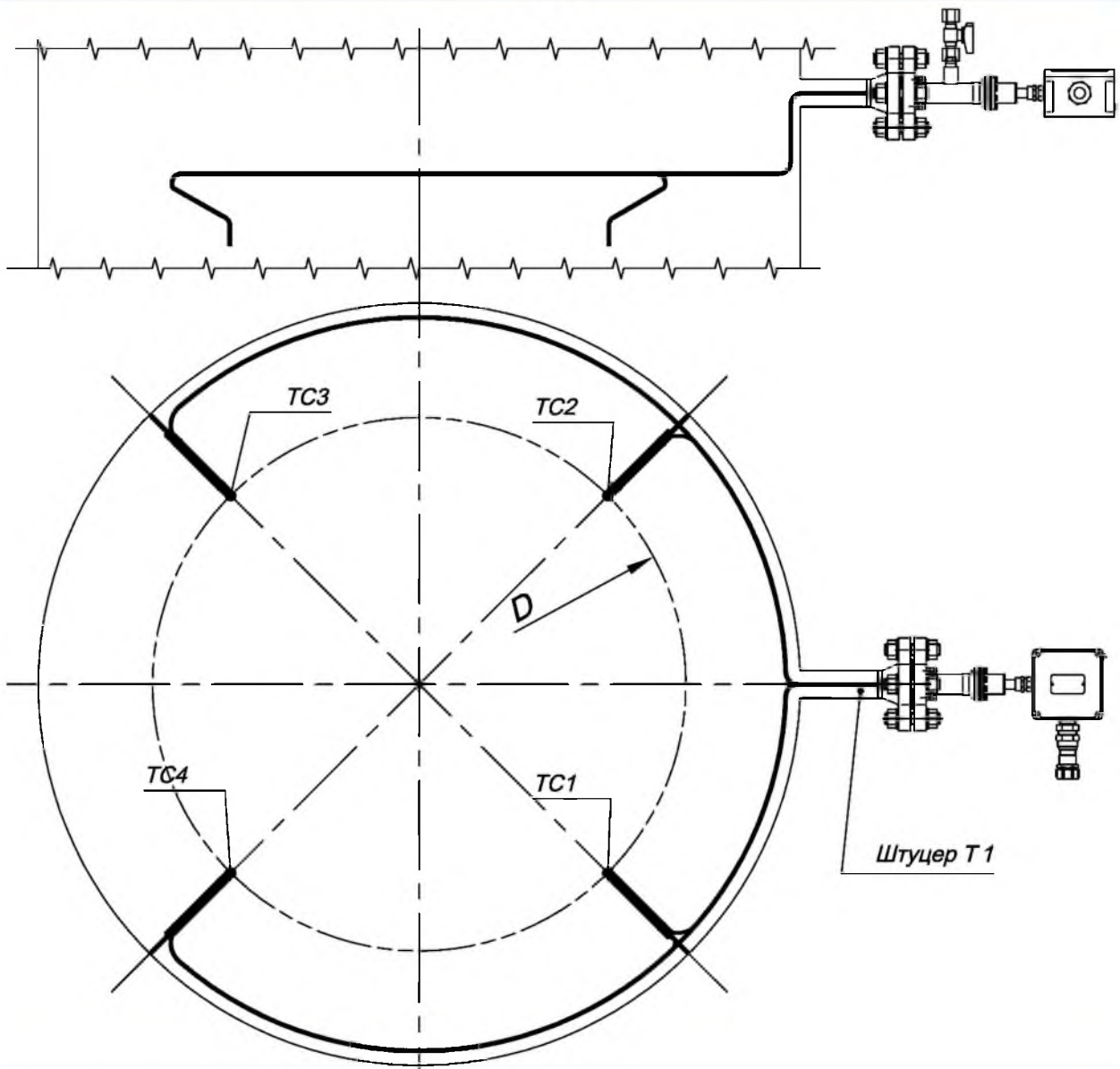
Пример применения 03.17



03.07



03.17



Пример согласования схемы монтажа многозонного датчика 03.17 в реакторе

ТЕХНИЧЕСКИЕ ХАРАКТЕРИСТИКИ

Рабочий спай	Один или Два	Изолирован(ы) или Неизолирован(ы)
Вибростойкость ГОСТ Р 52931	группа V3	
Сейсмостойкость MSK-64	9 баллов при уровне установки над нулевой отметкой до 70 м	
Климатическое исполнение ГОСТ 15150	УХЛ2. Температура окружающей среды:	-60...+120°C для изделий общего назначения
		-60...+85 °C для исполнения Ех с аналоговым сигналом
		-55...+85°C для изделий с унифицированным выходным сигналом
Поверка	Периодической поверке не подлежат. После выработки ресурса должны быть выведены из эксплуатации.	
Номинальное (условное) давление	соответствует характеристикам несущего фланца (0,1 + 25МПа)	
Материал фланца	Согласовывается в чертеже. Максимальная температура на монтажном фланце – 600°C (значения рабочих давлений и температур фланцев не должны выходить за пределы, установленные соответствующими правилами и нормами государственного надзора для данных материалов и условий эксплуатации)	

Показатель тепловой инерции $\tau_{0,63}$:

Вид рабочего спаия	Секунд, при наружном диаметре d, мм		
	d = 3,0	d = 4,5	d = 6
Изолированный от оболочки	1,0	2,0	4,0
Неизолированный от оболочки	0,5	1,0	2,0

Температура применения:

Тип КТ	Диапазон измерений, °C	Группа условий эксплуатации	Назначенный срок службы	Выбор кабеля	
				Диаметр оболочки	Материал оболочки
КТХА	-40...+600	I	5 лет	3; 4,5; 6; 8; 10	С321; С316; С347; Т600
	-200...+800	II	2 года	3; 4,5; 6; 8; 10	С321
	-200...+900			3; 4,5; 6; 8; 10	С316; С347; Т310; Т600
КТНН	-40...+700	I	5 лет	3; 4,5	С347; Т310; Т600;
	-40...+800	II	2 года	3	С347; Т310; Т600
	-200...+1000			4,5; 6	Т310; Т600
КТХК	-40...+600	I	5 лет	3; 4; 4,6; 5; 6	С10
КТЖК	-40...+760	II	2 года	3; 4,5	С321; С316

Показатели надежности

Группа условий эксплуатации	Вероятность безотказной работы	Гарантийный срок эксплуатации
I	0,95 за 40 000 часов	5 лет
II	0,95 за 16 000 часов	2 года

Пределы допускаемой основной погрешности для датчиков с унифицированным выходным сигналом постоянного тока 4-20 мА по ГОСТ 26.011 и цифровым сигналом по протоколу HART, указаны с учетом вклада погрешности компенсации холодных спаев.

Выходной сигнал	Условное обозначение	Пределы допускаемой погрешности	Выходной сигнал	Условное обозначение	Пределы допускаемой погрешности
4-20мА	к0Т40	$\pm 0,4\% \cdot t_n^*$ или $\pm 1,5^\circ\text{C}$	4-20мА + HART	к1Н25	$\pm 0,25\% \cdot t_n$ или $\pm 0,9^\circ\text{C}$;
	к1Т50	$\pm 0,5\% \cdot t_n$ или $\pm 2,0^\circ\text{C}$		к0Н40	$\pm 0,4\% \cdot t_n$ или $\pm 1,2^\circ\text{C}$;
	к2Т80	$\pm 0,8\% \cdot t_n$ или $\pm 2,5^\circ\text{C}$		к1Н50	$\pm 0,5\% \cdot t_n$ или $\pm 1,7^\circ\text{C}$;
				к2Н80	$\pm 0,8\% \cdot t_n$ или $\pm 2,5^\circ\text{C}$

* - t_n диапазон настройки измерительного преобразователя необходимо умножить на указанное значение в %. Выбрать большее значение.

ВАРИАНТЫ ИСПОЛНЕНИЙ

КТХА	Exd	03.17	1	41	к1	H50	4	И	2	С316	Д	6	L	/	/	Исп.	930.T2
1	2	3	4	5	6	7	8	9	10	11	12	13	14	15		16	

Поле	Наименование поля	Код	Описание		
1	Тип датчика	<i>КТХА, КТХК, КТНН</i>	кабельный термоэлектрический преобразователь		
2	Вид взрывозащиты	<i>Не заполнено</i>	электрооборудование общего назначения		
		<i>Exi</i>	0ExialICT6 X, искробезопасная цепь по ГОСТ 30852.10-2002		
		<i>Exd</i>	1ExdIICT6, взрывонепроницаемая оболочка по ГОСТ 30852.10-2002		
3	Модификация	<i>03.07</i>	Многозонный датчик температуры с фланцем, без камеры контроля утечек		
		<i>03.17</i>	Многозонный датчик температуры с фланцем, с камерой контроля утечек		
4	Узел коммутации	<i>0</i>	Свободные концы 50мм	IP65 0ExialICT6 или общ. назнач.	
		<i>1</i>	Клеммная коробка	IP66 1ExdIICT6 / 0ExialICT6 X	
5	Вариант исполнения	<i>20</i>	159x159x101мм	6 ИП максимально Общего назначения	
		<i>30</i>	110x110x85мм	4 ИП максимально rowspan="3">0ExialICT6 X	
		<i>31</i>	147x147x100мм	6 ИП максимально	
		<i>32</i>	305x147x100мм	16 ИП максимально	
		<i>40</i>	282x182x105мм	8 ИП максимально	1ExdIICT6 X
		<i>41</i>	304x204x214мм	15 ИП максимально	
		<i>42</i>	425x224x214мм	24 ИП максимально	
		<i>50</i>	Многожильный провод, изоляция Силикон / Экран / Силикон		Только для 03.07
<i>60</i>	Многожильный провод, изоляция Фторопласт / Экран / Фторопласт				
6	Класс допуска	<i>к0; к1; к2</i>	Подробнее см. таблицу 5 стр 2-9		
7	Выходной сигнал, условное обозначение точности измерительного преобразователя, см. табл. 5 на стр. 2-10	<i>Не заполнено</i>	аналоговый сигнал в соответствии с НСХ		
		<i>T40</i>	4-20 мА	для к0	
		<i>T50; T70</i>		для к1	
		<i>H40</i>	4-20 мА +HART	для к0	
9	Количество зон	<i>1...30</i>	Количество зон (уровней) контроля температуры		
		<i>И</i>	неизолированный спай	общего назначения	
9	Исполнение рабочего спая датчика	<i>И</i>	изолированный спай	1ExdIICT6 / 0ExialICT6 X или общего назначения	
10	Количество пар термоэлектродов	<i>Не заполнено</i>	1 пара термоэлектродов в каждой зоне		
		<i>2</i>	2 пары термоэлектродов (2 спая) в каждой зоне		
11	Материал наружной оболочки кабеля	<i>С10</i>	Сталь 12X18H10T (только для КТХК)		
		<i>С321, С316, С347</i>	AISI 321, AISI 316, AISI 347		
		<i>T310, T600</i>	AISI 310, INCONEL 600		
12	Толщина оболочки кабеля	<i>Не заполнено</i>	Стандартная толщина оболочки (см. таблицу 1 введение)		
		<i>Д</i>	Двойная толщина оболочки (см. таблицу 1 введение)		
13	Наружный диаметр оболочки кабеля	<i>3; 4,5; 6, 8, 10</i>	размер в мм по выбору Заказчика		
14	Монтажная длина L _n	<i>10÷100 000</i>	Указывается длина самого нижнего (дальнего) элемента многозонного датчика		
15	Длина лудлящего провода	<i>Не заполнено</i>		Для исполнений с клеммными коробками 1хх	
		<i>100÷30 000</i>	указать размер в мм	Только для исполнений 05х, 06х	
16	Номер чертежа	<i>Исп. XXX.VV</i>	Указывается краткий номер согласованного чертежа		

КТХА Exd03.17—141 – к1H50 – 4И2 – 2С₃₁₆ – 6 – L, исполнение 930.T2 — многозонный датчик температуры на базе термопар градуировки хромель-алюмель (**ХА**) модификация **03.17** с камерой контроля утечек, с соединительной коробкой (**141**) из алюминиевого сплава с взрывозащитой типа взрывонепроницаемая оболочка (**Exd**), класс допуска термопар **1**, датчик оборудован измерительными преобразователями 4-20мА+HART (**H50**), по два изолированных рабочих спая (**И2**) в каждой зоне, **4** зоны измерения, оболочка кабеля двойной толщины из стали AISI 316(**2С₃₁₆**) диаметром **6** мм, номер конструкторской документации **930.T2**.

По вопросам продаж и поддержки обращайтесь:

Волгоград +7 (8442) 45-94-42
Екатеринбург +7 (343) 302-14-75
Ижевск +7 (3412) 20-90-75
Казань +7 (843) 207-19-05

Краснодар +7 (861) 238-86-59
Красноярск +7 (391) 989-82-67
Москва +7 (499) 404-24-72
Ниж.Новгород +7 (831) 200-34-65

Новосибирск +7 (383) 235-95-48
Омск +7 (381) 299-16-70
Пермь +7 (342) 233-81-65
Ростов-на-Дону +7 (863) 309-14-65

Самара +7 (846) 219-28-25
Санкт-Петербург +7 (812) 660-57-09
Саратов +7 (845) 239-86-35
Сочи +7 (862) 279-22-65