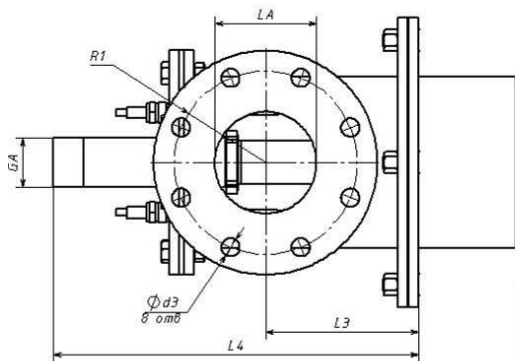
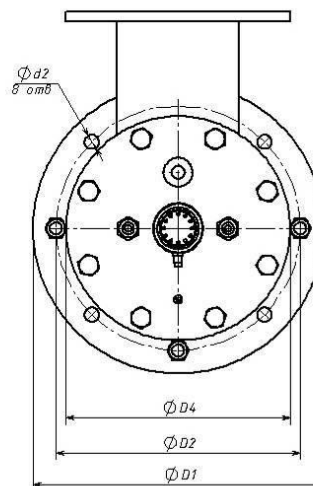
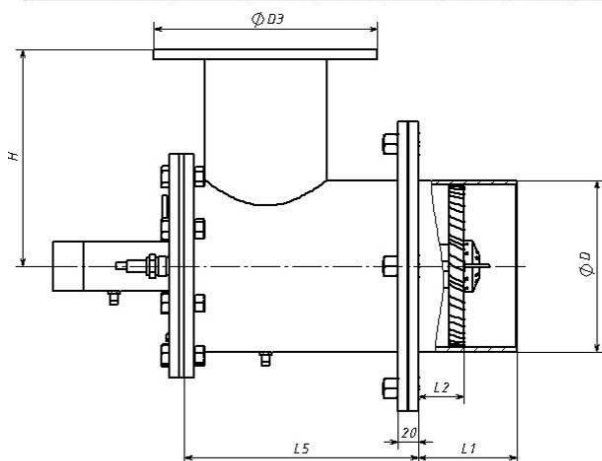


Горелка	Ном. мощность кВт	Присоединения		Габаритные и присоединительные размеры											Вес кг	Рис.
		GA	LA	D	H	h	S	L3	L4	L5	L6	D2	k2	F		
ПРОМА ГГ1-01	41	G1/2"	$\varnothing 48$	52	86	42	16	125	200	255	178	190	165	88	9	2
ПРОМА ГГ1-02	93	G1/2"	$\varnothing 48$	65	78	44	16	135	205	270	178	185	165	88	9	2
ПРОМА ГГ1-03	155	G3/4"	G2"	76	150	48	14	115	205	282	165	200	175	100	11	1
ПРОМА ГГ1-04	239	G1"	G2"	102	98	61	12	105	190	265	156	230	200	123	19	1
ПРОМА ГГ1-05	332	G1 1/2"	DN65	127	110	82	18	126	245	315	205	230	200	157	21	1
ПРОМА ГГ1-06	467	G1 1/2"	DN80	140	150	80	18	130	271	381	230	275	265	160	23	1



Горелка	Ном. мощность кВт	D	GA	LA	H	L3	L4	L5	D1	D2	d2	D3	d3	D4	R1
ПРОМА ГГ1-07	635	171	Rp1 _{вс}	DN100	213	150	367	238	285	240	14	220	18	220	90
ПРОМА ГГ1-08	995	197	Rp2	DN150	220	220	477	348	330	295	22	285	22	255	120