

Редукторы цилиндрические трехступенчатые вертикальные специальные крановые.

Тип ВК

Специальные крановые цилиндрические трехступенчатые редукторы типа ВК предназначены для использования в приводах механизмов передвижения грузоподъемных кранов и для увеличения крутящего момента и уменьшения частоты вращения различных машин и механизмов.

Условия применения:

- вращение валов в обе стороны;
- температура внешней среды от -40°C до +50°C;
- неагрессивная среда, умеренные запыленность и влажность;
- скорость вращения быстроходного вала не более 1000 об/мин;
- эксплуатация в макроклиматических районах с умеренным (У), сухим и влажным тропическим (Т) климатом, категории размещения 2 по ГОСТ I5150-69.

Пример записи условного обозначения:

климатическое исполнение и категория размещения

вариант

сборки номинальное передаточное

число

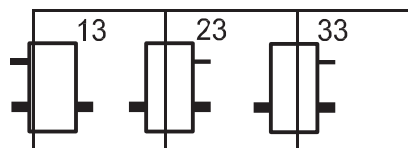
суммарное межосевое расстояние

тип



ВК - 475 - 50 - 23 У2

Варианты сборки:

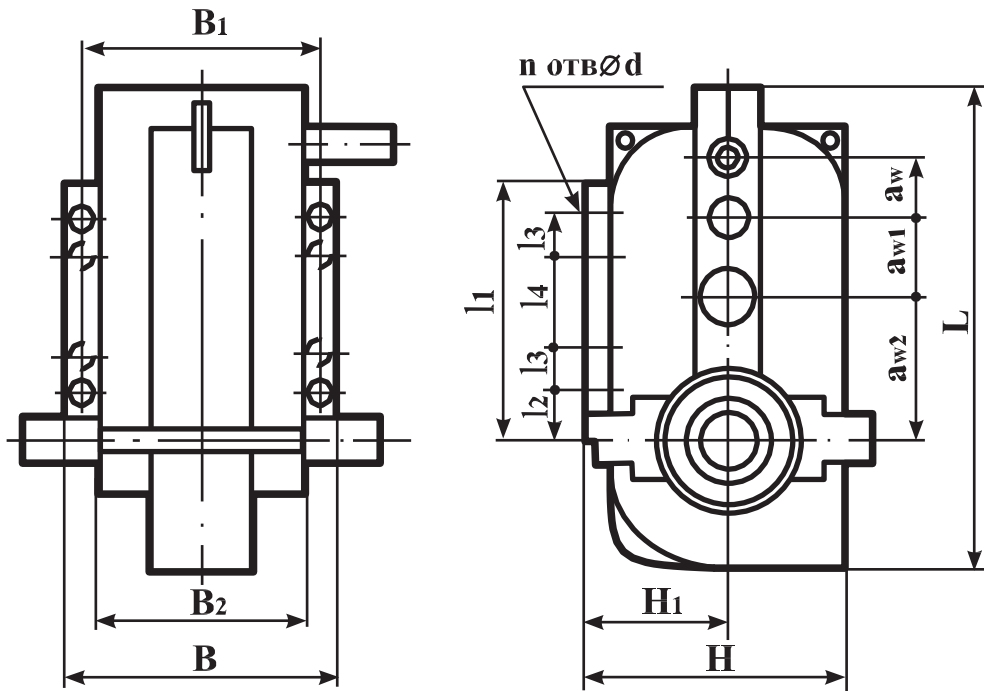


Технические характеристики.

тип	Частота вращения входного вала, об/мин	Мощность на входном валу редуктора, кВт				КПД	Масса, кг	
		Режим работы, %	Передаточные числа (ном/фактич)					
			10	14	31,5			50
ВК-350	750	Особо легкий	5,9	4,4	2,2	1,4	0,91	77
		ПВ=15	3,9	3,2	1,6	1,0		
		ПВ=25	3,4	2,8	1,4	0,9		
		ПВ=40	2,9	2,3	1,2	0,75		
	1000	Особо легкий	7,5	5,7	2,9	1,8		
		ПВ=15	4,7	4,0	2,1	1,3		
		ПВ=25	4,0	3,5	1,8	1,2		
		ПВ=40	3,4	3,0	1,6	1,0		

тип	Передаточное число		Номинальный крутящий момент на выходном валу, кНм									Максимальный кратковременно допустимый крутящий момент на выходном валу, кНм			КПД	Масса, кг
	Ном.	Факт.	для режима Т			для режима С			для режима Л							
			при частоте вращения входного вала, об/мин													
			600	750	1000	600	750	1000	600	750	1000	600	750	1000		
ВК-475	20	19,68	1,55	1,45	1,3	1,8	1,7	1,5	2,1	2	1,7	5,45	5,15	4,8	0,91	215
	28	29,6	1,95	1,95	1,8	2,3	2,15	2,15	2,6	2,6	2,4	6,5	6,3	6		
	50	52,92	1,6	1,6	1,6	2	2	1,85	2,3	2,3	2,15	7,5	7,4	7,1		
	112	109,61	1,7	1,7	1,7	2	2	2	2,3	2,3	2,3	7,9	7,75	7,5		
ВК-550	18	17,72	2,2	2,2	2,15	2,6	2,6	2,5	3,0	3,0	2,9	9,25	8,5	7,7	0,91	279
	31,5	32,90	2,3	2,2	2,0	2,7	2,6	2,4	3,1	3,0	2,8	10,9	10,9	10,6		
	71	68,28	2,4	2,4	2,3	2,8	2,8	2,7	3,2	3,2	3,15	11,2	11,2	11,2		
	125	126,78	2,4	2,4	2,4	2,8	2,8	2,8	3,2	3,2	3,2	11,2	11,2	11,2		

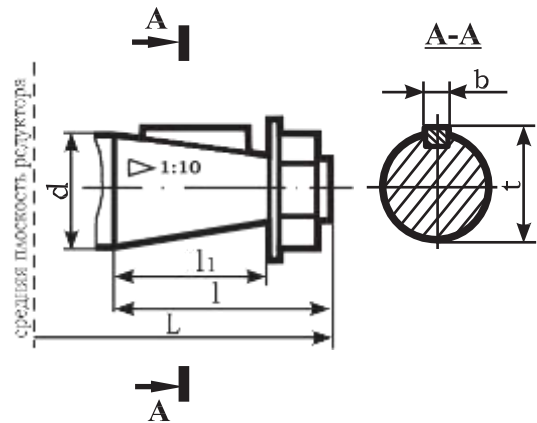
Габаритные размеры.



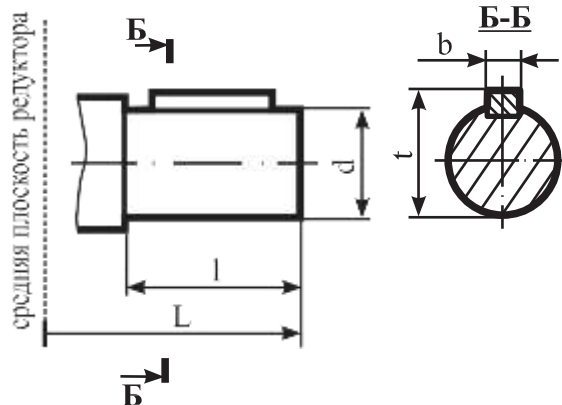
Тип	L	l_1	l_2	l_3	l_4	H	H_1	B	B_1	B_2	a_w	a_{w1}	a_{w2}	n	d
БК-350	558	280	50	0	185	298	160	220	185	220	90	130	130	4	17
БК-475	790	482	50	80	200	458	220	250	215	255	105	160	210	8	17
БК-550	880	557	50	70	320	488	235	280	245	285	140	190	220	8	17

Размеры входного вала.

Тип	d	l	l_1	b	L	t
БК-350	30	80	60	8	177,5	29,1
БК-475	40	110	82	10	242,5	38,9
БК-550	40	110	82	10	242,5	38,9



Размеры выходного вала.



Тип	d h6	l	L	b	t
БК-350	35	55	180	8	38,5
БК-475	65	110	180	18	69
БК-550	80	110	180	22	85