

схема управления розжигом запальников ЗСУ-ПИ-Exd-00; ИВН и контроль факела запальника ЛУЧ-КЭ – внешние:

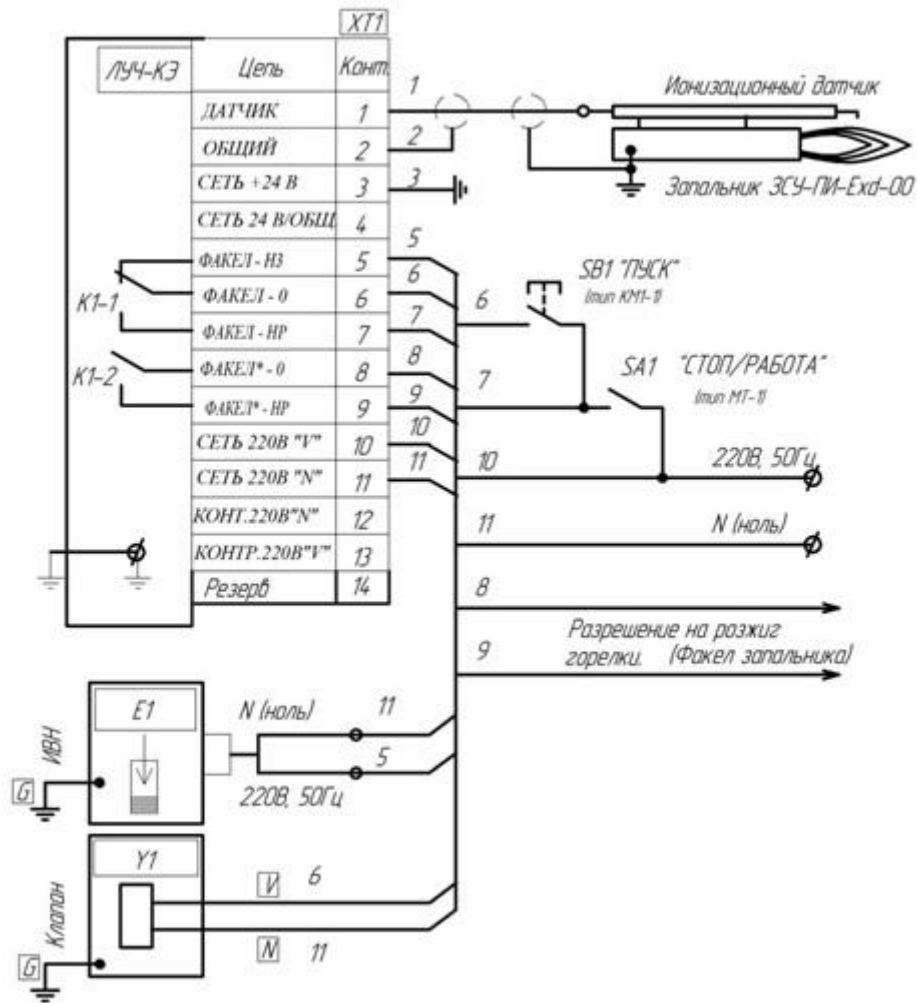


схема управления розжигом запальников ЗСУ-ПИ-Exd-01 со встроенным ИВН; контроль факела запальника ЛУЧ-КЭ – внешний:

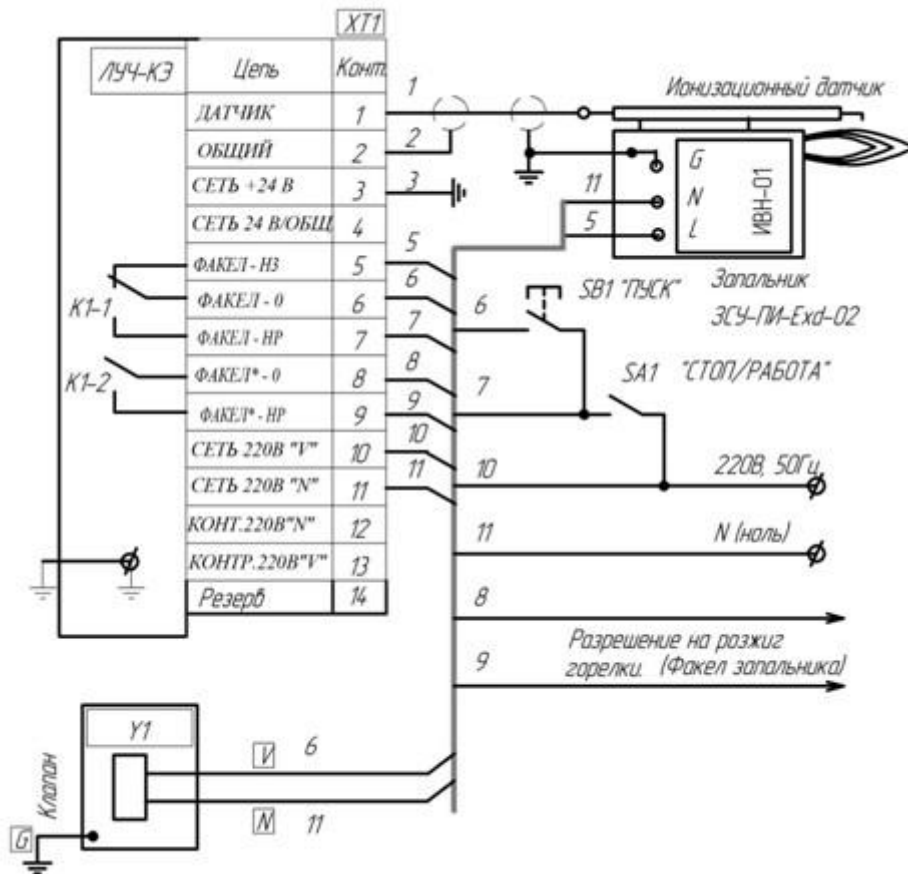
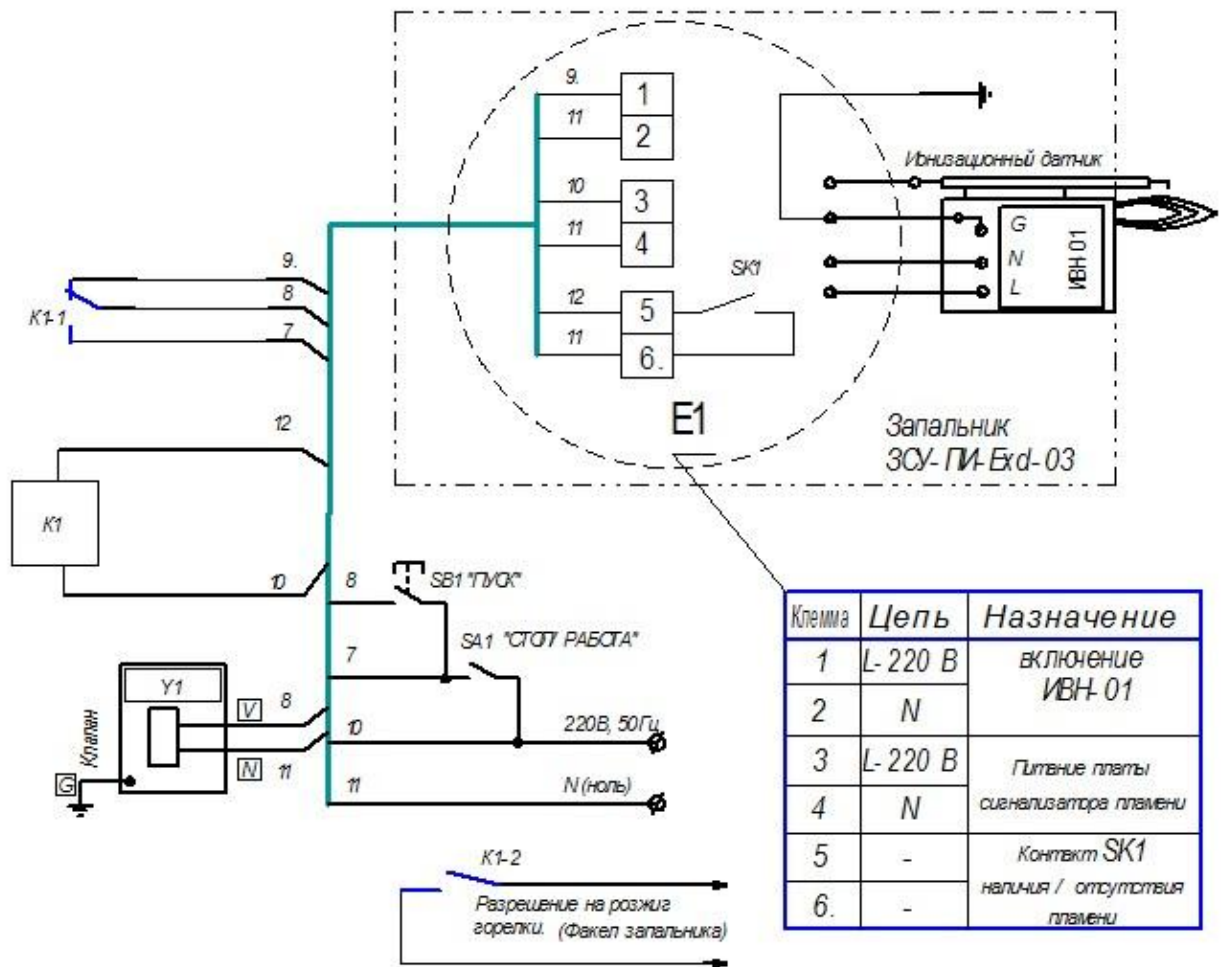
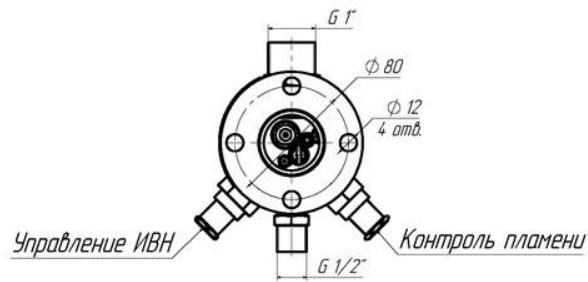
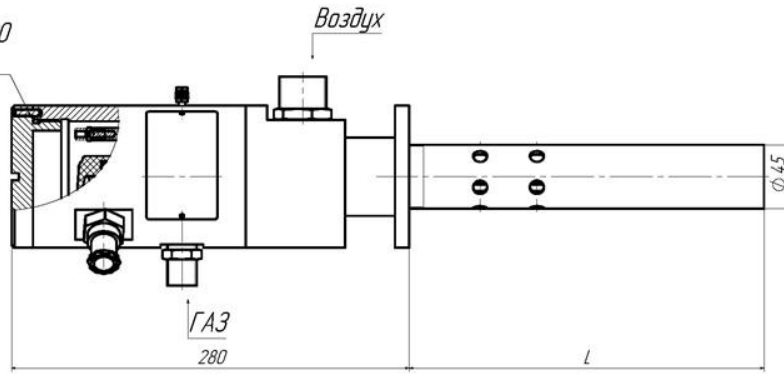


схема управления розжигом запальников ЗСУ-ПИ-Ехd-02; ИВН и плата сигнализации наличия / отсутствия пламени запальника – встроенные:



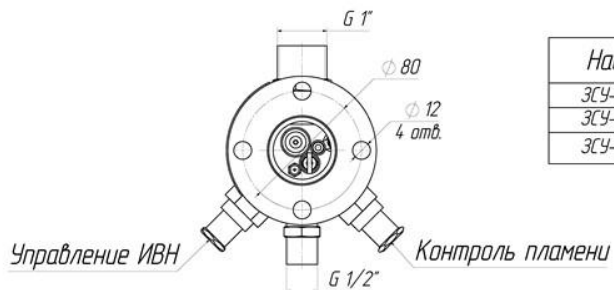
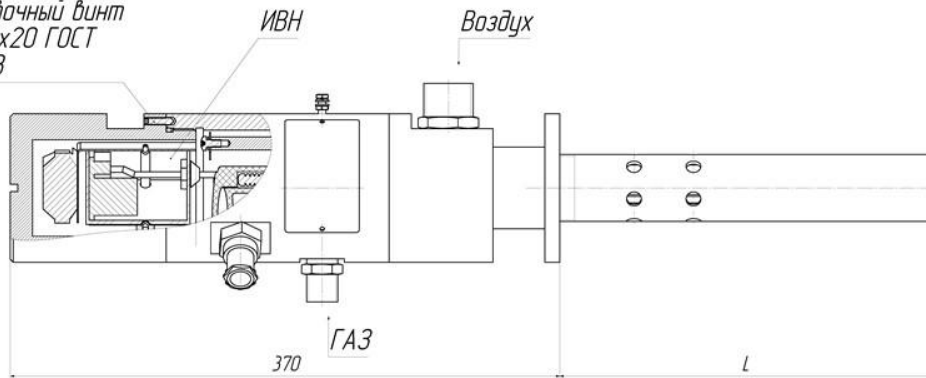
Габаритные и установочные размеры

Установочный  
винт А.М5-6х20  
ГОСТ 8878-93

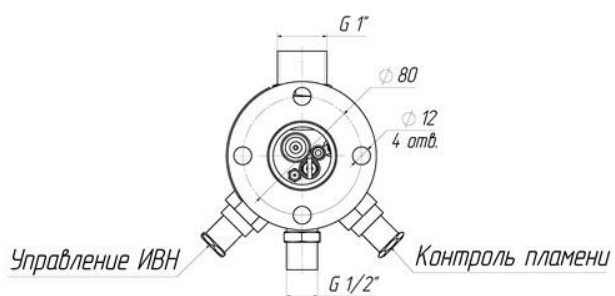
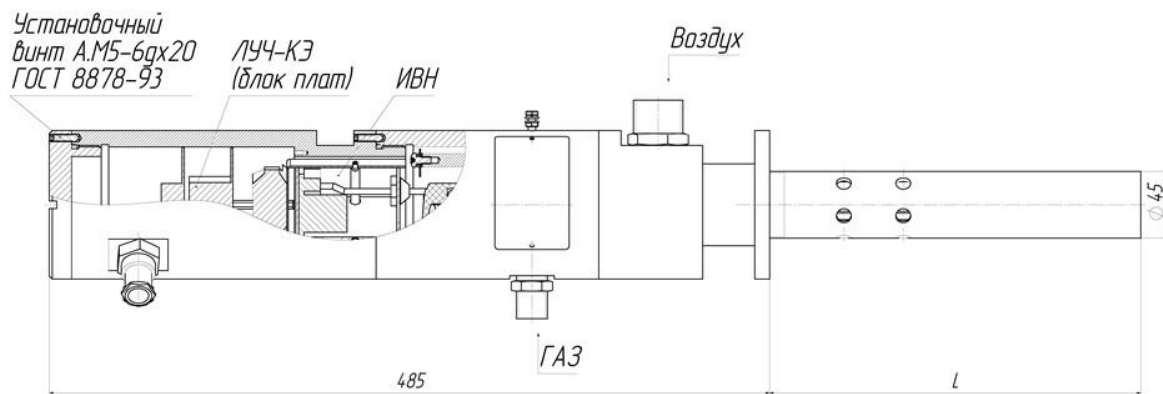


Наименование	Кабельный ввод
ЗСУ-ПИ-Ехd-00-КН-L	Под небронированный кабель
ЗСУ-ПИ-Ехd-00-КБ-L	Под бронированный кабель
ЗСУ-ПИ-Ехd-00-КТ-L	Трубный ввод кабеля

Установочный винт  
А.М5-6х20 ГОСТ  
8878-93



Наименование	Кабельный ввод
ЗСУ-ПИ-Ехd-01-КН-L	Под небронированный кабель
ЗСУ-ПИ-Ехd-01-КБ-L	Под бронированный кабель
ЗСУ-ПИ-Ехd-01-КТ-L	Трубный ввод кабеля



Наименование	Кабельный ввод
ЗСУ-ПИ-Ехд-02-КН-Л	Под небронированный кабель
ЗСУ-ПИ-Ехд-02-КБ-Л	Под бронированный кабель
ЗСУ-ПИ-Ехд-02-КТ-Л	Трубный ввод кабеля