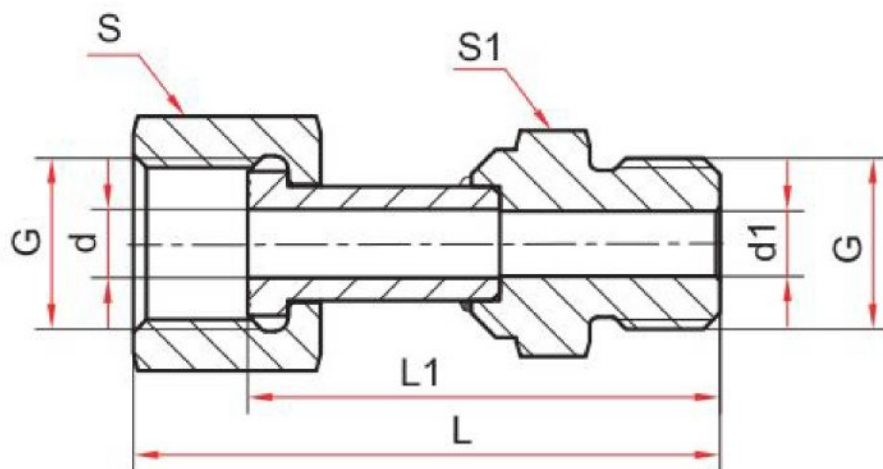


Чертежи



G	S	S1	L	L1	d	d1
G $\frac{1}{2}$	27	24	72	59	8,5	8
M20x1,5	24	22		61		